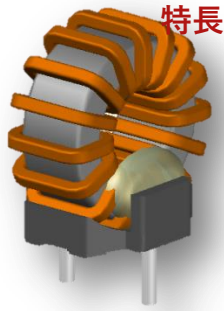


# CMC-CATC13B-01-200



## 外観

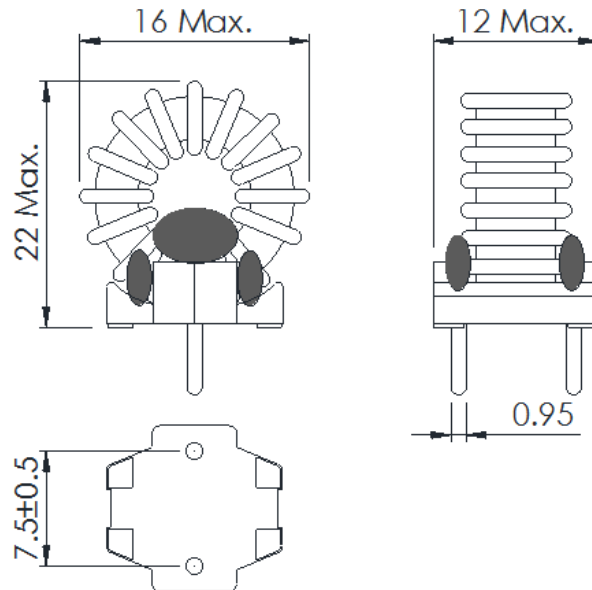


- ▶ 高磁束密度
- ▶ 高直流バイアス
- ▶ RoHS準拠
- ▶ AEC-Q200認定品

## 用途

▶ カーオーディオ、カーAMPオーディオ、スイッチングレギュレータインダクタ、インラインノイズフィルタ

## 外形寸法 (単位: mm)



## 仕様

品番	インダクタンス ( $\mu\text{H}$ ) $\pm 15\%$ (S-F)	直流抵抗 最大値( $\Omega$ ) (S-F)	耐電圧 (コイル-コア)	絶縁抵抗 (コイル-コア)
CMC-CATC13B-01-200	20	0.03	AC 0.5kVrms、1分	DC500V, 100M $\Omega$ 最小

- インダクタンス測定条件：1kHz、1.0V
- 耐圧テスト測定条件：遮断電流、2Ma(60Hz)
- コア材料：SENDUST
- 測定条件：温度 25°C  $\pm$  5°C、湿度 65%  $\pm$  20%
- 動作温度範囲（自己温度上昇含む）：-40°C~165°C

韓国営業所 (KOREA)

+82)31-904-1444

香港営業所 (HONGKONG)

+852)2711-5551

中国営業所 (CHINA)

+86)755-8663-6929

米国営業所 (USA)

+1)866-446-3586

ハンガリー営業所 (EUROPE)

+36)30-913-7706

- お問い合わせはメールでも承ります : [coilmaster@coilmaster.com](mailto:coilmaster@coilmaster.com)
- すべての仕様は予告なく変更される場合があります。 [www.coilmaster.com](http://www.coilmaster.com)
- 更新日：2018.07.16