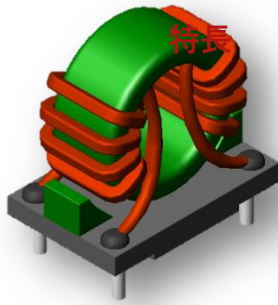


CMC-CATC16B-01-121



外観

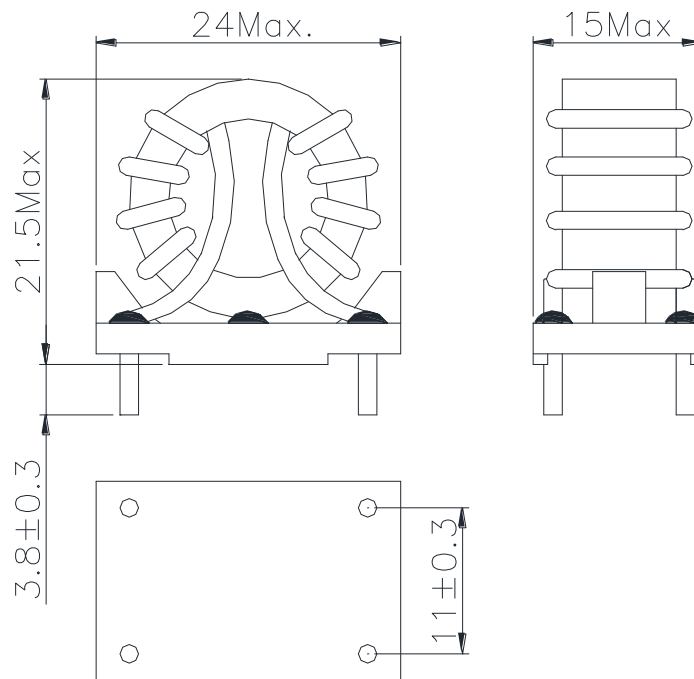


- ▶ 大電流
- ▶ RoHS準拠
- ▶ AEC-Q200認定品

用途

▶ ACアダプタ、バッテリーチャージャー / LCD、LED TV、SMPSのラインフィルタ

外形寸法 (単位: mm)



仕様

品番	インダクタンス (μH) $\pm 35\%$ (1S-4F)(2S-3F)	直流抵抗 最大 (Ω) $\pm 35\%$ (1S-4F)(2S-3F)	耐電圧 (N1-N2)	絶縁抵抗 (コア-コイル)
CMC-CATC16B-01-121	125	1.8	5mA 最大	DC500V, 100M Ω 最小

- インダクタンス 測定条件: 1kHz、1.0V / 定格電圧: AC 250V または DC 250V
- 耐圧試験 測定条件: 1.0kVac、2秒、60Hz / 耐圧: AC 1,500V (1分間) ラインスルー
- 絶縁抵抗: 300M ohm 最小 (DC500V、1分間印加後) ラインからベース間
- コア材質: フェライト
- 動作温度範囲 (自己温度上昇含む) : -40 °c~165 °c

韓国営業所 (KOREA)

+82)31-904-1444

香港営業所 (HONGKONG)

+852)2711-5551

中国営業所 (CHINA)

+86)755-8663-6929

米国営業所 (USA)

+1)866-446-3586

ハンガリー営業所 (EUROPE)

+36)30-913-7706

- お問い合わせはメールでも承ります: coilmaster@coilmaster.com
- すべての仕様は予告なく変更される場合があります。 www.coilmaster.com
- 更新日: 2018.07.16