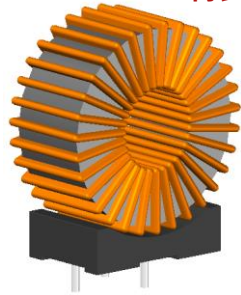


CMC-CATC22B-03-281



外観

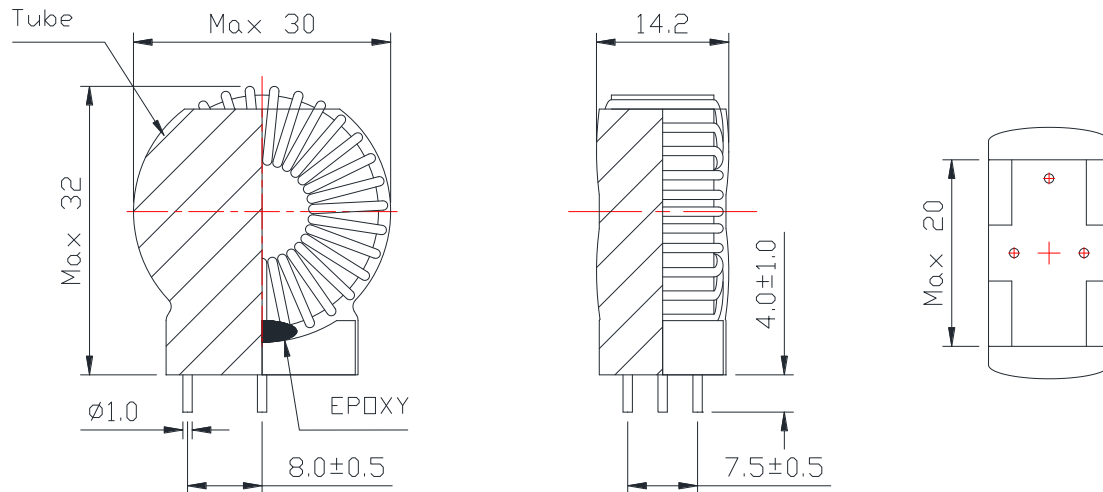
特長



- ▶ アモルファスチョークコイル
- ▶ 大電流
- ▶ シンプルなシールド構造
- ▶ RoHS準拠
- ▶ AEC-Q200認定品。
- ▶ ハロゲンフリー

▶ ACアダプタ、バッテリー充電器/LCD TV、PDP、SMPSのラインフィルタ

外形寸法（単位：mm）



仕様

品番	インダクタンス (μH)	定格電流 (2.0A) インダクタンス (μH)	直流抵抗 Max. ($\text{m}\Omega$)	測定周波数 (Hz)
CMC-CATC22B-03-281	280 最小	280 Min.	50.0	1k

- 保存温度範囲：-40 °c ~ +85 °c
- 動作温度範囲（自己温度上昇含む）：-40 °c ~ +105 °c

韓国営業所 (KOREA)

+82)31-904-1444

香港営業所 (HONGKONG)

+852)2711-5551

中国営業所 (CHINA)

+86)755-8663-6929

米国営業所 (USA)

+1)866-446-3586

ハンガリー営業所 (EUROPE)

+36)30-913-7706

- お問い合わせはメールでも承ります : coilmaster@coilmaster.com
- すべての仕様は予告なく変更される場合があります。 www.coilmaster.com
- 更新日：2019.10.30