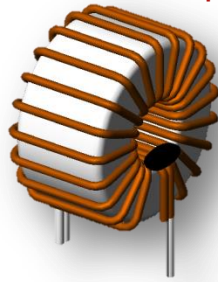


# CMC-CATC45A-01-200



## 外観



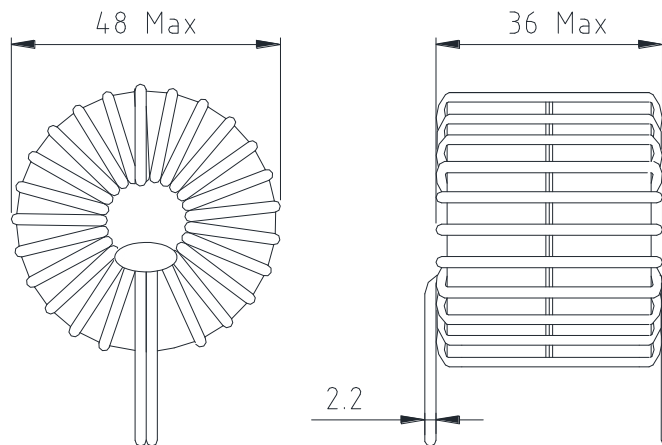
## 特長

- ▶ 優れた大電流特性
- ▶ 低磁気DCR
- ▶ 高効率・高周波

## 用途

- ▶ カーオーディオアンプ、カーパワーインバータ、各種SMPS

## 外形寸法（単位：mm）



## 仕様

品番	インダクタンス ( $\mu\text{H}$ )	許容差 ( $\pm$ )	定格電流 飽和電流 最大値(A)	測定周波数 (Hz)
CMC-CATC45A-01-200	20	25%	100	100k

- 保存温度範囲：-25 °C ~ +105 °C
- 動作温度範囲（自己温度上昇含む）：-40 °C ~ +130 °C

• 飽和電流：インダクタンス低下30%

韓国営業所 (KOREA)

+82)31-904-1444

香港営業所 (HONGKONG)

+852)2711-5551

中国営業所 (CHINA)

+86)755-8663-6929

米国営業所 (USA)

+1)866-446-3586

ハンガリー営業所 (EUROPE)

+36)30-913-7706

- お問い合わせはメールでも承ります : [coilmaster@coilmaster.com](mailto:coilmaster@coilmaster.com)
- すべての仕様は予告なく変更される場合があります。 [www.coilmaster.com](http://www.coilmaster.com)
- 更新日：2018.03.26