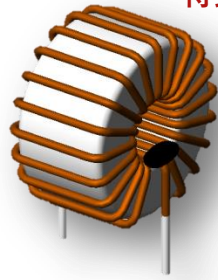


CMC-CATC60A-01-501



外観



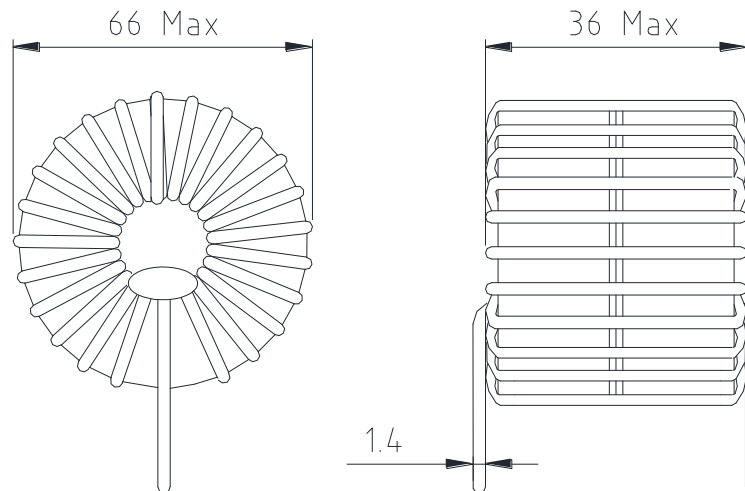
特長

- ▶ 優れた大電流特性
- ▶ 低磁気DCR
- ▶ 高効率・高周波

用途

- ▶ カーオーディオアンプ、カーパワーインバータ、各種SMPS

外形寸法（単位：mm）



仕様

品番	インダクタンス (μH)	許容差 (\pm)	定格電流 飽和電流 最大値(A)	測定周波数 (Hz)
CMC-CATC60A-01-501	500	25%	20	100k

- 保存温度範囲：-25℃～+105℃
- 動作温度範囲（自己温度上昇含む）：-40℃～+130℃

• 飽和電流：インダクタンス低下30%

韓国営業所 (KOREA)

+82)31-904-1444

香港営業所 (HONGKONG)

+852)2711-5551

中国営業所 (CHINA)

+86)755-8663-6929

米国営業所 (USA)

+1)866-446-3586

ハンガリー営業所 (EUROPE)

+36)30-913-7706

- お問い合わせはメールでも承ります：coilmaster@coilmaster.com
- すべての仕様は予告なく変更される場合があります。www.coilmaster.com
- 更新日：2018.03.26