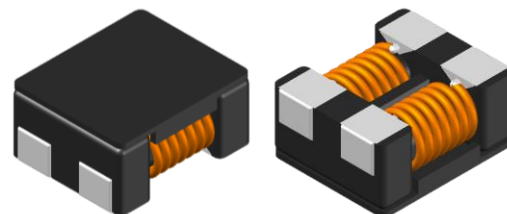


CME-CPCF121065PN-SERIES

特長

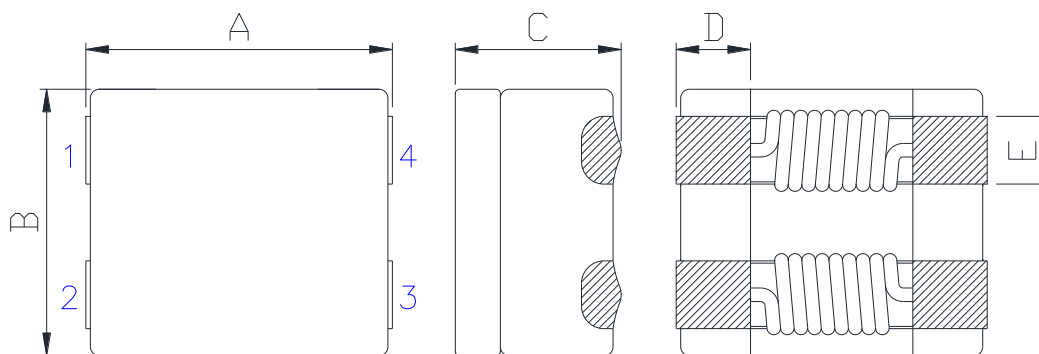
- ▶ 表面実装に最適。
- ▶ 高インピーダンス特性により優れたコモンモードノイズ抑制効果を実現。
- ▶ 特性を維持しながら小型化を実現
専用角型閉磁路コアの採用による。



用途

- ▶ 各種DC電源ライン、マルチメディア機器向け電源ラインのコモンモードノイズ対策、
車載パワートレインおよび安全アプリケーションを含む各種電子機器。

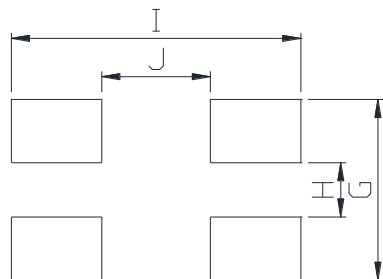
外形寸法（単位：mm）



A	B	C	D	E
12.5 ±0.8	10.8 ±0.5	6.5 Max.	2.5 Typ.	2.7 Typ.

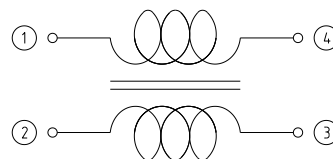
- お問い合わせはメールでも承ります : coilmaster@coilmaster.com
- すべての仕様は予告なく変更される場合があります。 www.coilmaster.com
- 更新日：2025.09.03 (Rev.0.2)

推奨ランドパターン



G	H	I	J
8.5	2.0	12.5	6.5

回路図



仕様

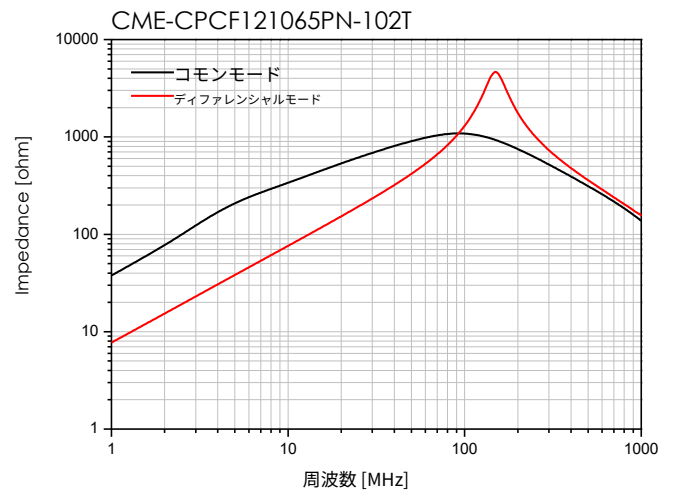
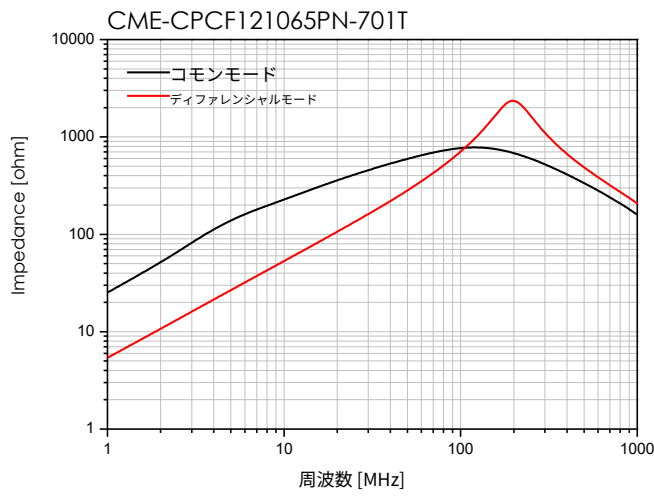
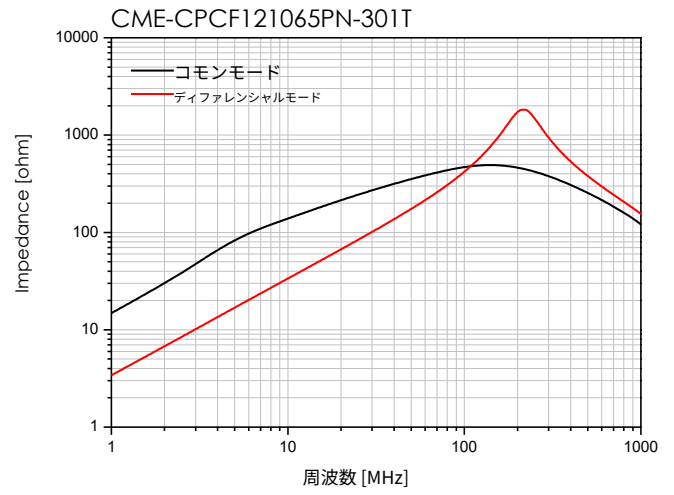
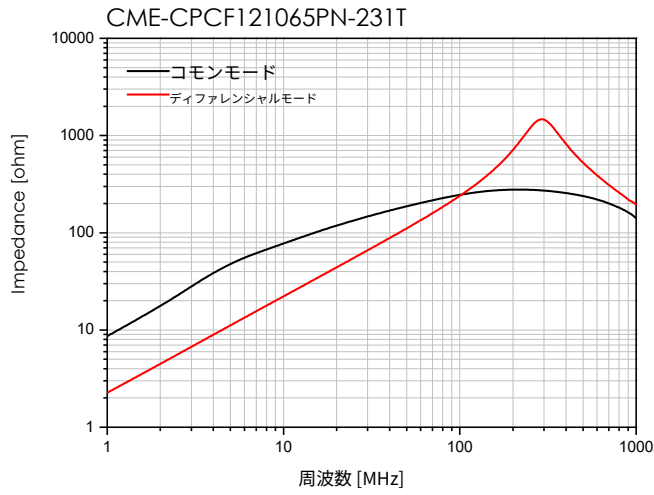
品番	インピーダンス (Ohm) 標準値(最小値)	直流抵抗 (mΩ) 最大	定格 電流 (A) 最大	絶縁 抵抗 (MΩ) 最小	定格 電圧 (Vdc) 最大	測定 周波数 (Hz)
CME-CPCF121065PN-231T	230(170)	3	9.8	10	100	100M
CME-CPCF121065PN-301T	300(200)	4	9.0	10	100	100M
CME-CPCF121065PN-701T	700(500)	8	7.8	10	100	100M
CME-CPCF121065PN-102T	1000(750)	16	5.8	10	100	100M

- 定格電流：温度上昇が以下の値となるDC電流 $\Delta t=40^{\circ}\text{C}$ (約)
- 動作温度範囲（自己温度上昇含む）： $-40^{\circ}\text{C} \sim +125^{\circ}\text{C}$

注1：回路設計、部品配置、PCBパターンのサイズと厚さ、エアフローおよびその他の冷却方法が部品温度に影響します。最終アプリケーションにて部品温度の確認が必要です。

- お問い合わせはメールでも承ります : coilmaster@coilmaster.com
- すべての仕様は予告なく変更される場合があります。 www.coilmaster.com
- 更新日：2025.09.03 (Rev.0.2)

電気的特性

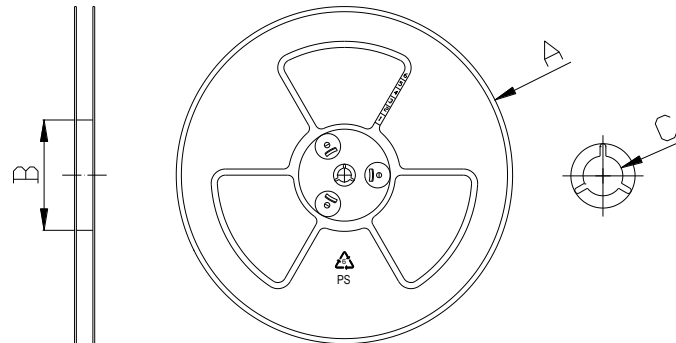


- お問い合わせはメールでも承ります : coilmaster@coilmaster.com
- すべての仕様は予告なく変更される場合があります。 www.coilmaster.com
- 更新日 : 2025.09.03 (Rev.0.2)

梱包仕様

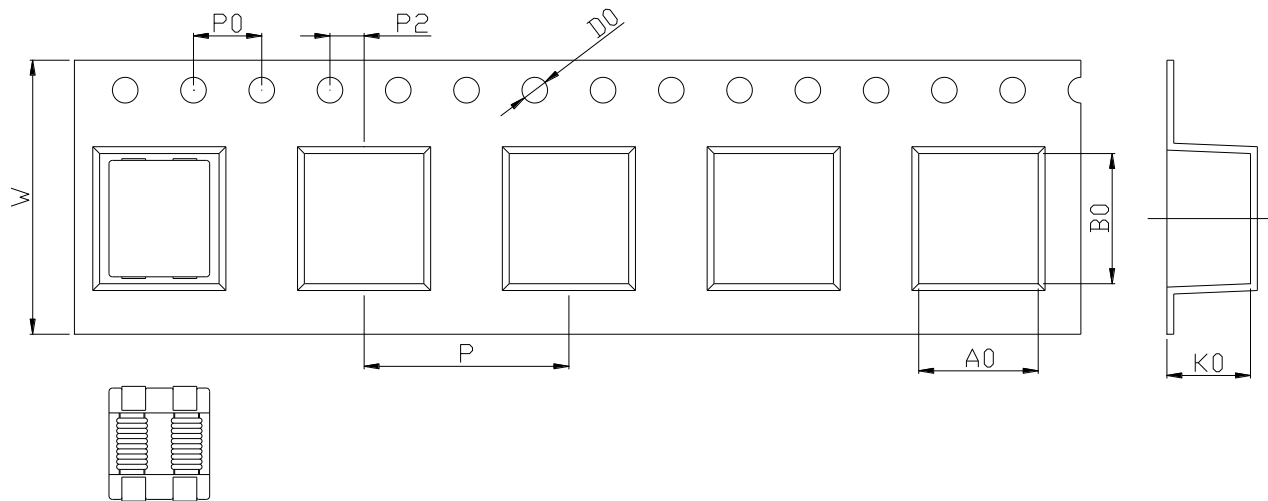
(1) 梱包数量 : 500 (個/リール)

(2) リール外形寸法 (単位:mm)



A	B	C
330	100	13

(3) テープ外形寸法



W	A0	B0	K0	P	P0	P2	D0
16.0	12.6	13.3	6.8	16.0	4.0	2.0	1.5

韓国営業所 (KOREA)

+82)31-904-1444

香港営業所 (HONGKONG)

+852)2711-5551

中国営業所 (CHINA)

+86)0758-683-1444

米国営業所 (USA)

+1)714-616-6989

ハンガリー営業所 (EUROPE)

+36)1-404-5832

- お問い合わせはメールでも承ります : coilmaster@coilmaster.com
- すべての仕様は予告なく変更される場合があります。 www.coilmaster.com
- 更新日 : 2025.09.03 (Rev.0.2)