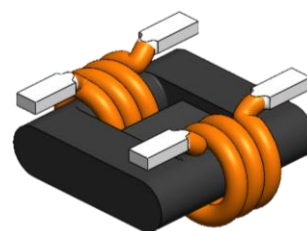
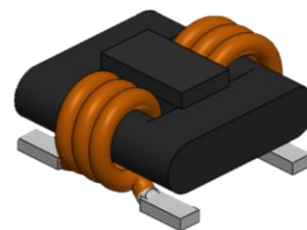


CME-CPCF1213PN-1R0

電源ラインノーマルモードフィルタ

特長

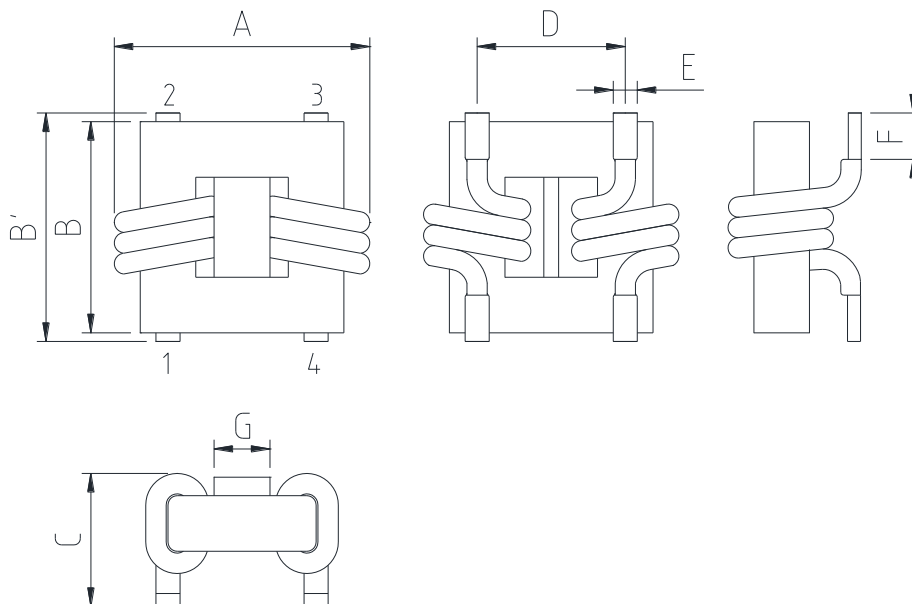
- ▶ コンパクト設計のため、表面実装に最適。
- ▶ インダクタンス、インピーダンスの
DCRおよび電流定格のカスタムオプションが利用可能。
- ▶ 特性を維持しながら小型化を実現
専用角型閉磁路コアの採用による。



用途

- ▶ 大電流および高温アプリケーション
- ▶ DC/DCコンバータ。
- ▶ EMIフィルタ
- ▶ モーターノイズ抑制。

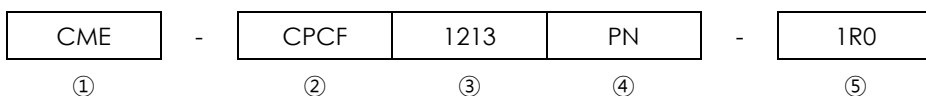
外形寸法（単位：mm）



A	B'	B	C	D	E	F	G
13.0 ±1.0	12.5 ±0.5	11.5 ±0.2	7.5 Max.	8.0 Typ.	1.3 Typ.	2.5 Typ.	4.0 Typ.

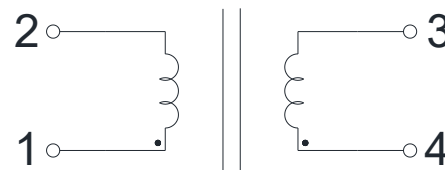
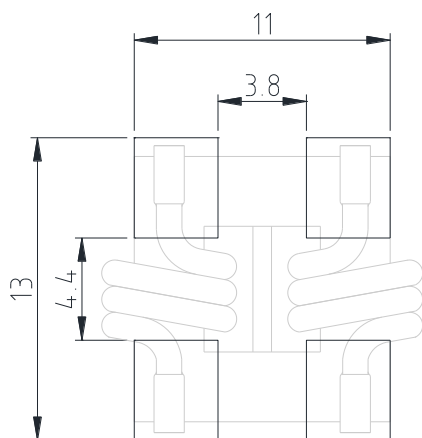
- お問い合わせはメールでも承ります : coilmaster@coilmaster.com
- すべての仕様は予告なく変更される場合があります。 www.coilmaster.com
- 更新日： 2025.08.11 (Rev.0.5)

品番の規則



- ① CoilMasterの頭文字
- ② シリーズ名：車載電源ラインコモンモードフィルタ
- ③ サイズ (単位：mm)
- ④ タイプ
- ⑤ 代表インダクタンス値 (1.0 uH)

推奨ランドパターン 回路図



仕様

品番	コモンモード インダクタンス (μ H) +30%/-20%	直流抵抗 (m Ω) 最大	定格 電流 (A) 標準値	自己 共振 周波数 (Hz)	Q 標準
CME-CPCF1213PN-1R0	1.0	0.6	25	500M	35

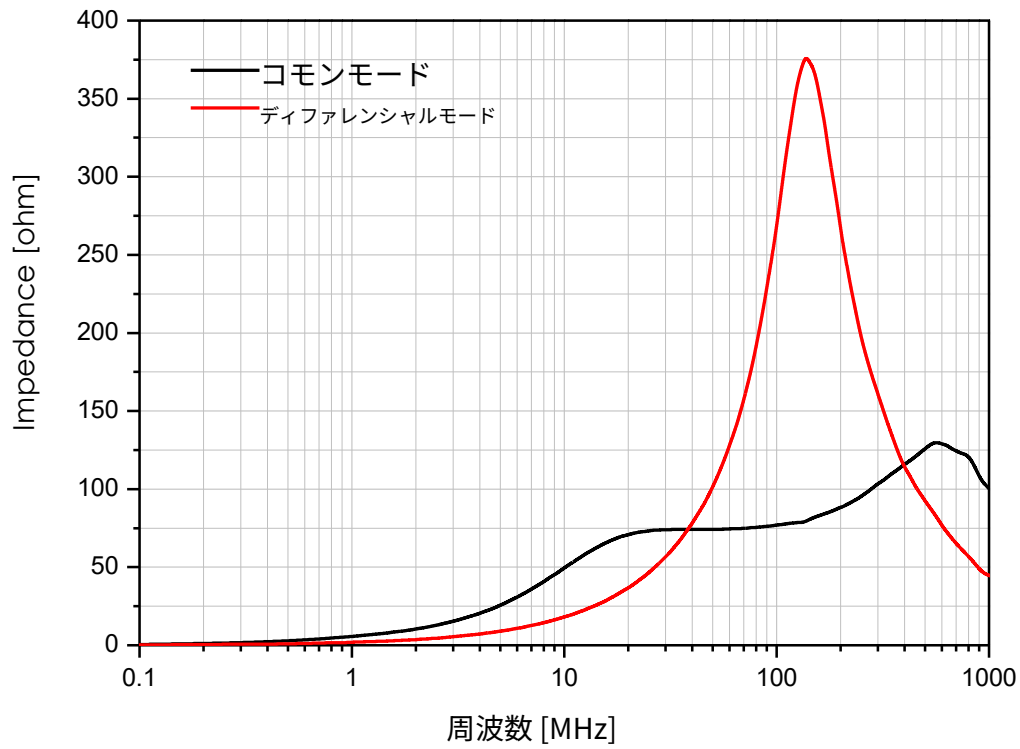
- コモンモードインダクタンス、Q 測定周波数：100kHz
- SRFおよびQ値はコモンモード条件で測定。
- 動作温度範囲（自己温度上昇含む）：-40°C ~ +165 °C

注1：回路設計、部品配置、PCBパターンのサイズと厚さ、エアフローおよびその他の冷却方法が部品温度に影響します。最終アプリケーションにて部品温度の確認が必要です。

- お問い合わせはメールでも承ります：coilmaster@coilmaster.com
- すべての仕様は予告なく変更される場合があります。www.coilmaster.com
- 更新日：2025.08.11 (Rev.0.5)

電気的特性

▶ コモンモード/ディファレンシャルモードインピーダンス対周波数



- お問い合わせはメールでも承ります : coilmaster@coilmaster.com
- すべての仕様は予告なく変更される場合があります。 www.coilmaster.com
- 更新日： 2025.08.11 (Rev.0.5)

梱包仕様

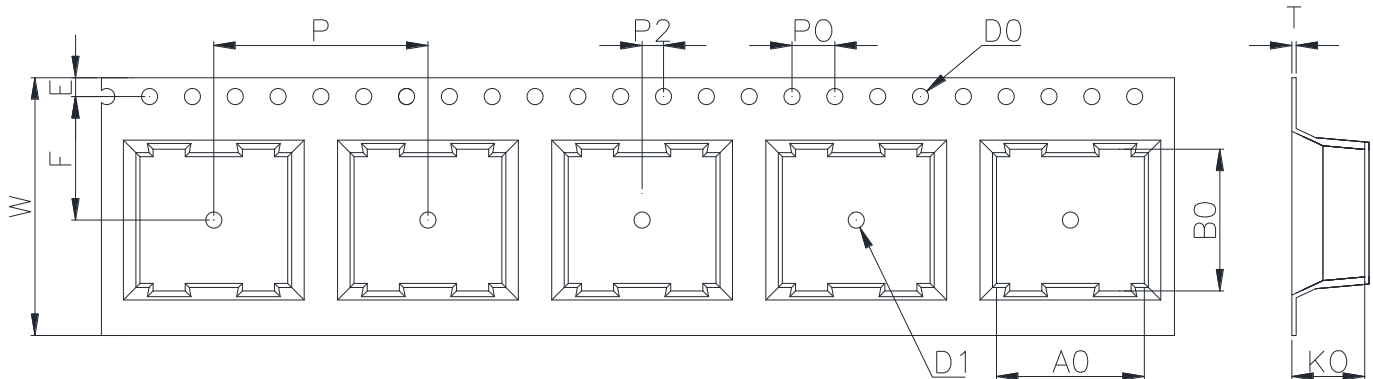
(1) 梱包数量 : 350 (個/リール)

(2) リール外形寸法 (単位:mm)



A	B	C	D	E	F	G
24.50	100.0	2.30	330.0	2.30	21.50	13.00
+0.50	+1.00	+0.20	+3.00	+0.30	+0.30	+0.50
-0.50	-1.00	-0.20	-3.00	-0.30	-0.30	-0.20

(3) テープ外形寸法



W	A0	B0	K0	E	F	P	P0	P2	D0/D1	T
24.00	13.80	13.20	7.00	1.75	11.50	20.00	4.00	2.00	1.50	0.40
+0.30	+0.10	+0.10	+0.10	+0.10	+0.10	+0.10	+0.10	+0.10	+0.10	+0.05
-0.30	-0.10	-0.10	-0.10	-0.10	-0.10	-0.10	-0.10	-0.10	-0.00	-0.05

韓国営業所 (KOREA)

+82)31-904-1444

香港営業所 (HONGKONG)

+852)2711-5551

中国営業所 (CHINA)

+86)0758-683-1444

米国営業所 (USA)

+1)714-616-6989

ハンガリー営業所 (EUROPE)

+36)1-404-5832

- お問い合わせはメールでも承ります : coilmaster@coilmaster.com
- すべての仕様は予告なく変更される場合があります。 www.coilmaster.com
- 更新日 : 2025.08.11 (Rev.0.5)