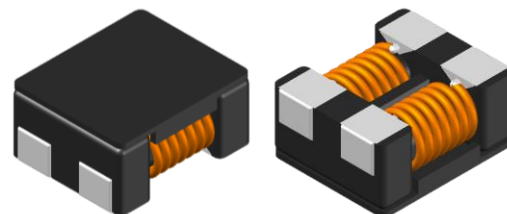


CME-CPCF474521PN-SERIES

特長

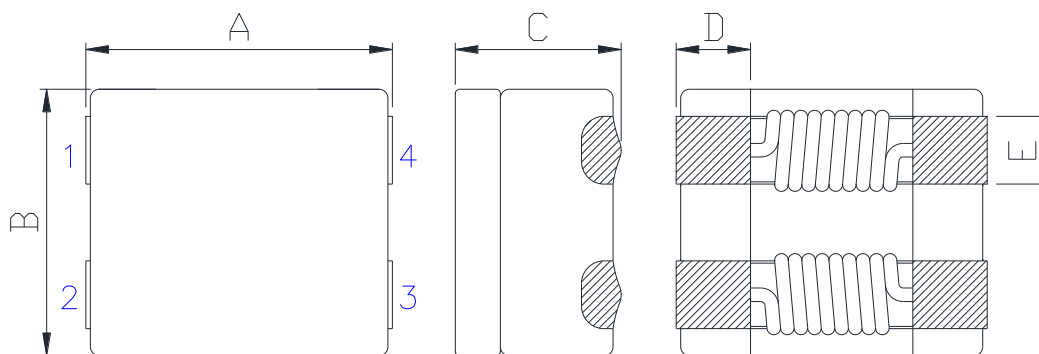
- ▶ 表面実装に最適。
- ▶ 高インピーダンス特性により優れたコモンモードノイズ抑制効果を実現。
- ▶ 特性を維持しながら小型化を実現
専用角型閉磁路コアの採用による。



用途

- ▶ 各種DC電源ライン、マルチメディア機器向け電源ラインのコモンモードノイズ対策、
車載パワートレインおよび安全アプリケーションを含む各種電子機器。

外形寸法（単位：mm）



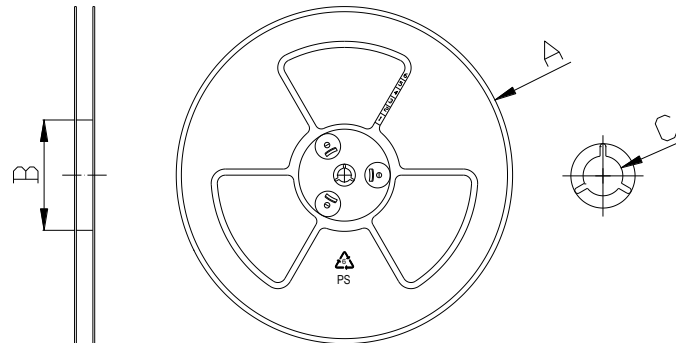
A	B	C	D	E
5.2 ±0.8	4.5 ±0.5	2.3 Max.	1.0 Typ.	0.8 Typ.

- お問い合わせはメールでも承ります : coilmaster@coilmaster.com
- すべての仕様は予告なく変更される場合があります。 www.coilmaster.com
- 更新日： 2025.10.22

梱包仕様

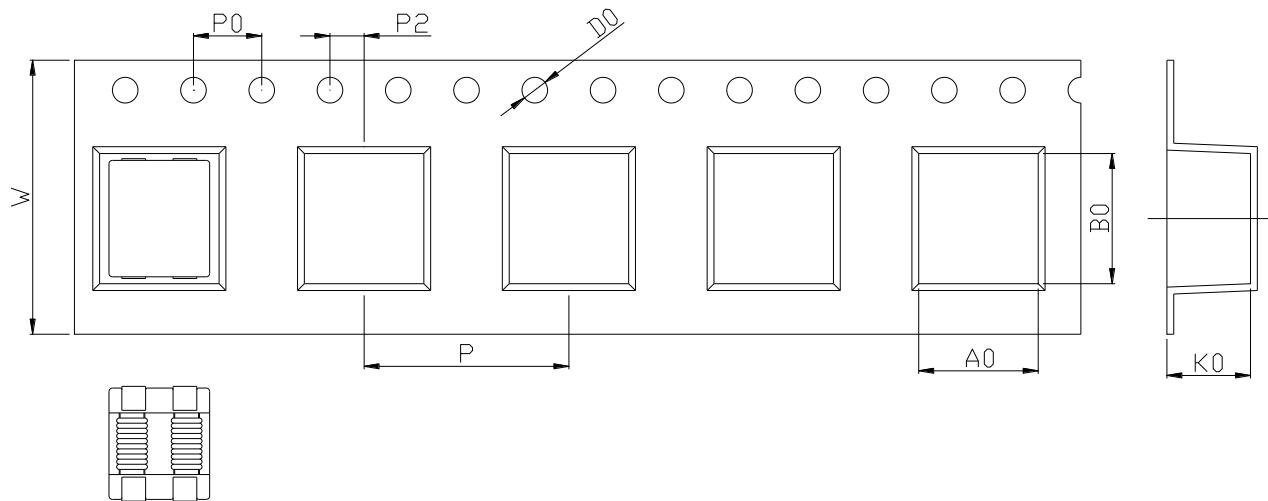
(1) 梱包数量 : 1,000 (個/リール)

(2) リール外形寸法 (単位:mm)



A	B	C
178	60	13

(3) テープ外形寸法



W	A0	B0	K0	P	P0	P2	D0
12.0	5.5	6.0	2.5	8.0	4.0	2.0	1.5

韓国営業所 (KOREA)

+82)31-904-1444

香港営業所 (HONGKONG)

+852)2711-5551

中国営業所 (CHINA)

+86)0758-683-1444

米国営業所 (USA)

+1)714-616-6989

ハンガリー営業所 (EUROPE)

+36)1-404-5832

- お問い合わせはメールでも承ります : coilmaster@coilmaster.com
- すべての仕様は予告なく変更される場合があります。 www.coilmaster.com
- 更新日 : 2025.10.22