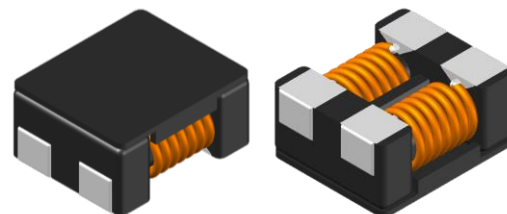


CME-CPCF907050PN-SERIES

特長

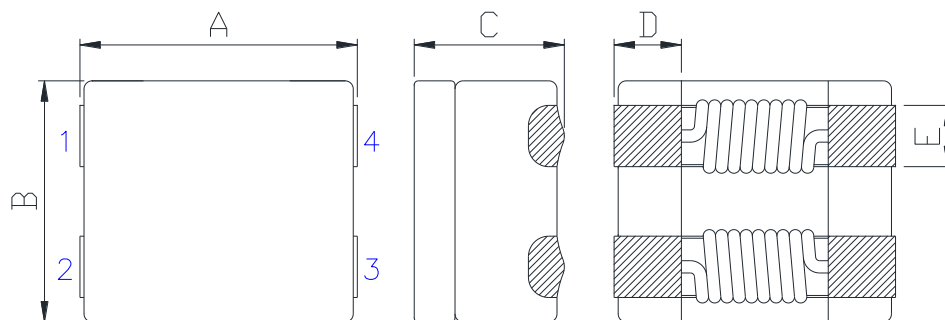
- ▶ 表面実装に最適。
- ▶ 高インピーダンス特性により優れたコモンモードノイズ抑制効果を実現。
- ▶ 特性を維持しながら小型化を実現
専用角型閉磁路コアの採用による。



用途

- ▶ 各種DC電源ライン、マルチメディア機器向け電源ラインのコモンモードノイズ対策、
車載パワートレインおよび安全アプリケーションを含む各種電子機器。

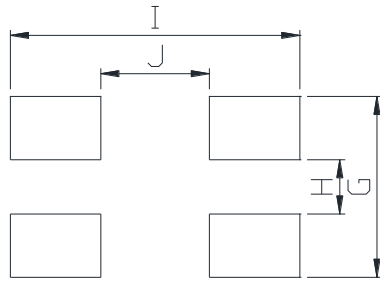
外形寸法（単位：mm）



A	B	C	D	E
9.5 ±0.8	7.0 ±0.5	5.0 Max.	1.7 Typ.	1.5 Typ.

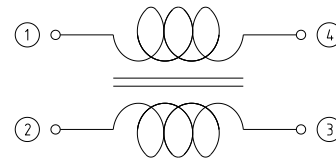
- お問い合わせはメールでも承ります : coilmaster@coilmaster.com
- すべての仕様は予告なく変更される場合があります。 www.coilmaster.com
- 更新日： 2024.04.30

推奨ランドパターン



G	H	I	J
6.0	1.5	10.5	5.0

回路図



仕様

品番	インピーダンス (Ohm) 標準値(最小値)	直流抵抗 (mΩ) 最大	定格 電流 (A) 最大	絶縁 抵抗 (MΩ) 最小値	定格 電圧 (Vdc)最大値	測定 周波数 (Hz)
CME-CPCF907050PN-701T	700(500)	12	4.8	10	80	100M
CME-CPCF907050PN-152T	1500(1100)	35	2.8	10	80	100M

- 定格電流：温度上昇が以下の値となるDC電流 $\Delta t=40^{\circ}\text{C}$ (約)
- 動作温度範囲（自己温度上昇含む）： $-40^{\circ}\text{C} \sim +125^{\circ}\text{C}$

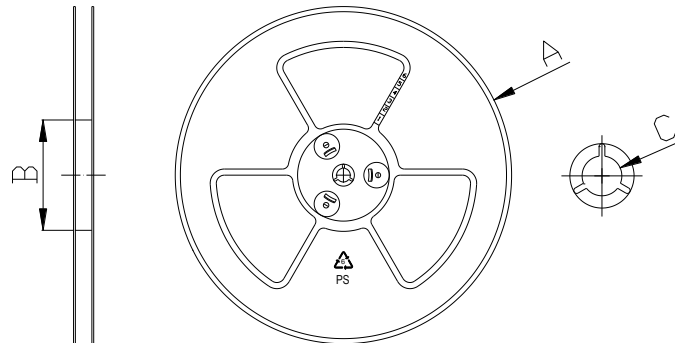
注1：回路設計、部品配置、PCBパターンのサイズと厚さ、エアフローおよびその他の冷却方法が部品温度に影響します。最終アプリケーションにて部品温度の確認が必要です。

- お問い合わせはメールでも承ります : coilmaster@coilmaster.com
- すべての仕様は予告なく変更される場合があります。 www.coilmaster.com
- 更新日：2024.04.30

梱包仕様

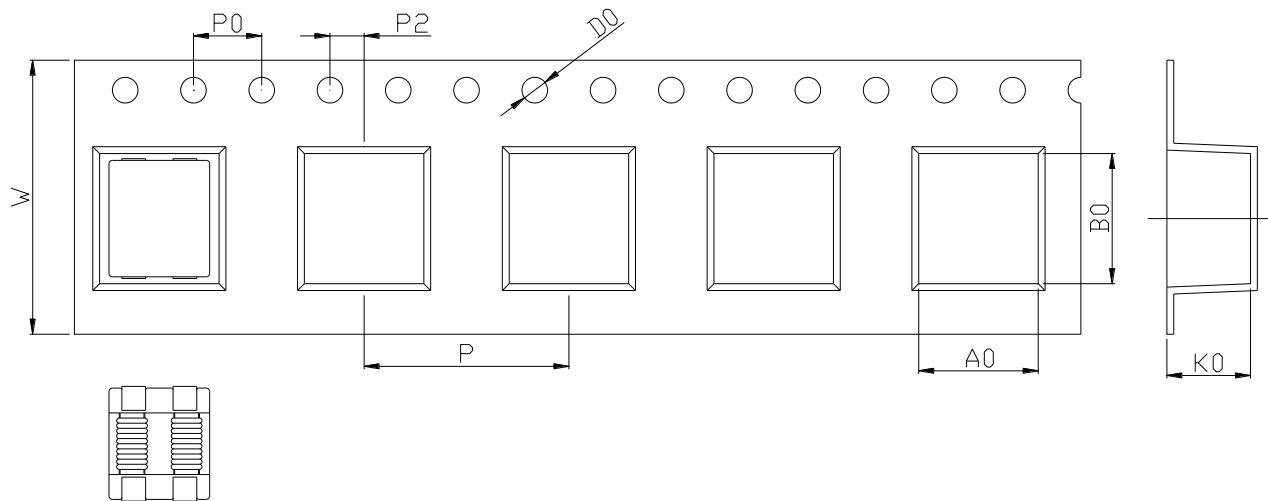
(1) 梱包数量 : 700 (個/リール)

(2) リール外形寸法 (単位:mm)



A	B	C
330	100	13

(3) テープ外形寸法



W	A0	B0	K0	P	P0	P2	D0
24.0±0.3	7.6±0.1	9.6±0.1	5.1±0.1	16.0±0.1	4.0±0.1	2.0±0.1	1.5+01

韓国営業所 (KOREA)

+82)31-904-1444

香港営業所 (HONGKONG)

+852)2711-5551

中国営業所 (CHINA)

+86)0758-683-1444

米国営業所 (USA)

+1)714-616-6989

ハンガリー営業所 (EUROPE)

+36)1-404-5832

- お問い合わせはメールでも承ります : coilmaster@coilmaster.com
- すべての仕様は予告なく変更される場合があります。 www.coilmaster.com
- 更新日 : 2024.04.30