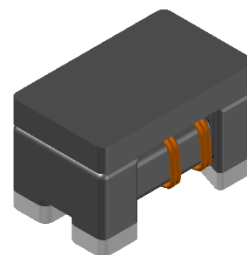


# CME-CSCF201212U-SERIES

## 特長

- ▶ 高周波における高コモンモードインピーダンスにより優れたノイズ抑制性能。
- ▶ 小型・低背を実現。
- ▶ ハロゲンフリー。
- ▶ RoHS準拠。
- ▶ AEC-Q200認定品。

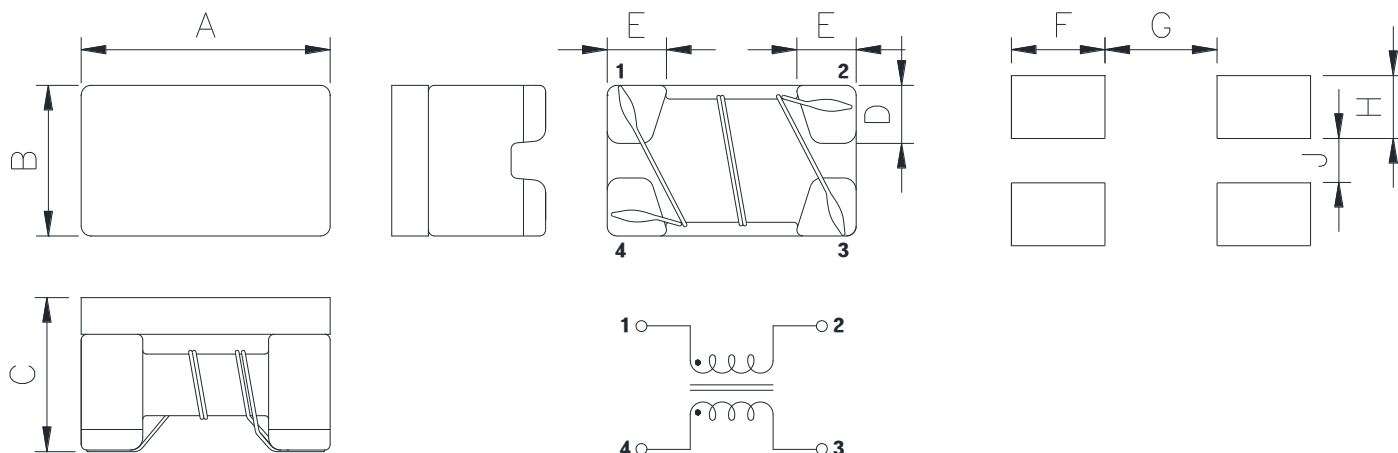


## 用途

- ▶ 高速・高密度デジタル機器(パーソナルコンピュータ及び周辺機器等)の信号線の共通モードノイズ抑制  
パーソナルコンピュータ及び周辺機器などに最適です
- ▶ USB 3.0に優れています

## 外形寸法 (単位: mm)

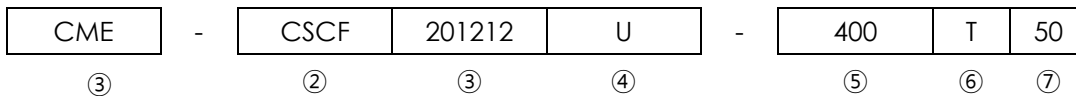
## ランドパターン (単位: mm)



A	B	C	D	E	F	G	H	J
2.0 ±0.2	1.2 ±0.2	1.2 ±0.2	0.55 ±0.1	0.46 ±0.1	0.76	0.91	0.51	0.36

- お問い合わせはメールでも承ります: [coilmaster@coilmaster.com](mailto:coilmaster@coilmaster.com)
- すべての仕様は予告なく変更される場合があります。 [www.coilmaster.com](http://www.coilmaster.com)
- 更新日: 2024.07.23

## 品番の規則



- ① CoilMasterの頭文字
- ② シリーズ名:自動車信号線用共通モードフィルタ
- ③ コアサイズ (単位: mm)
- ④ タイプ
- ⑤ コモンモードインダクタンス値 (40 uH)
- ⑥ 梱包タイプ
- ⑦ 定格電流

## 仕様

品番	コモンモード ピーク インピーダンス (kΩ)	インピーダンス (Ω) ±25%	カットオフ 周波数 (GHz)	直流抵抗 (Ω) 最大値	定格 電流 (mA) 最大	絶縁 抵抗 Ω ) Min.
CME-CSCF201212U-400T50	>0.14 @>3.0 GHz	40	6.6	0.11	500	10

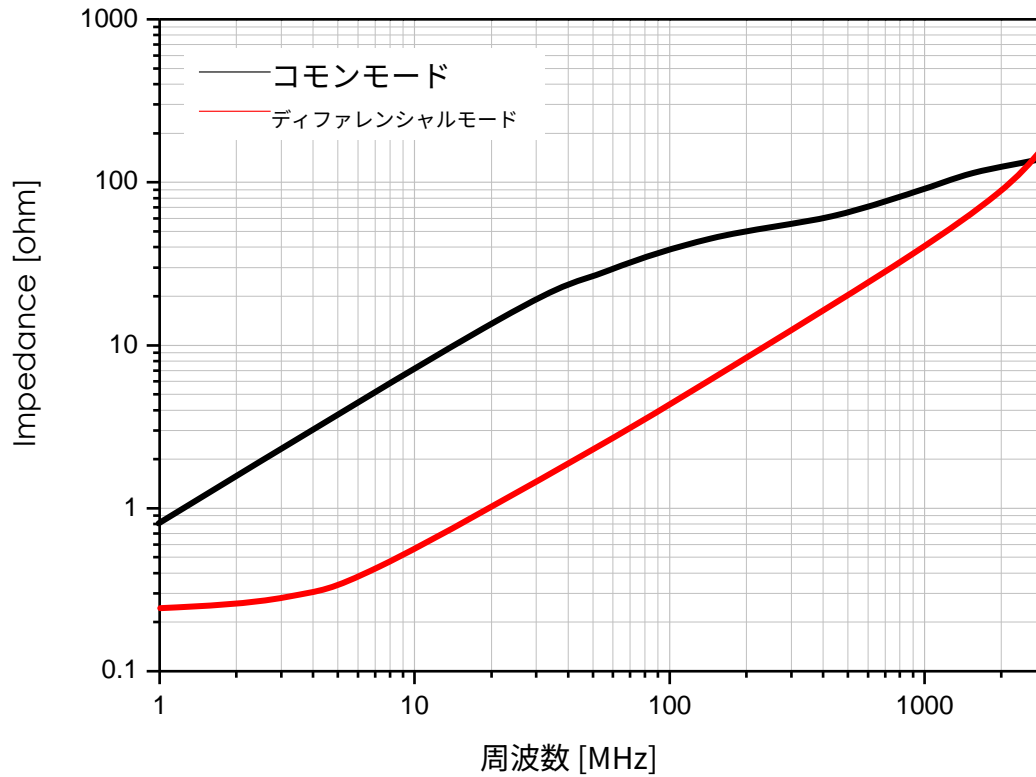
- インピーダンス測定条件:100 MHz / 500 mV
- 差動モード減衰が-3 dBとなるカットオフ周波数
- 耐圧試験(直流)最大値:125 V
- 定格電圧:50 V
- 動作温度範囲:-40°C ~ +125°C
- 保存温度範囲:-40°C ~ +85°C

注1:回路設計、部品配置、PCBパターンのサイズと厚さ、エアフローおよびその他の冷却方法が部品温度に影響します。最終アプリケーションにて部品温度の確認が必要です。

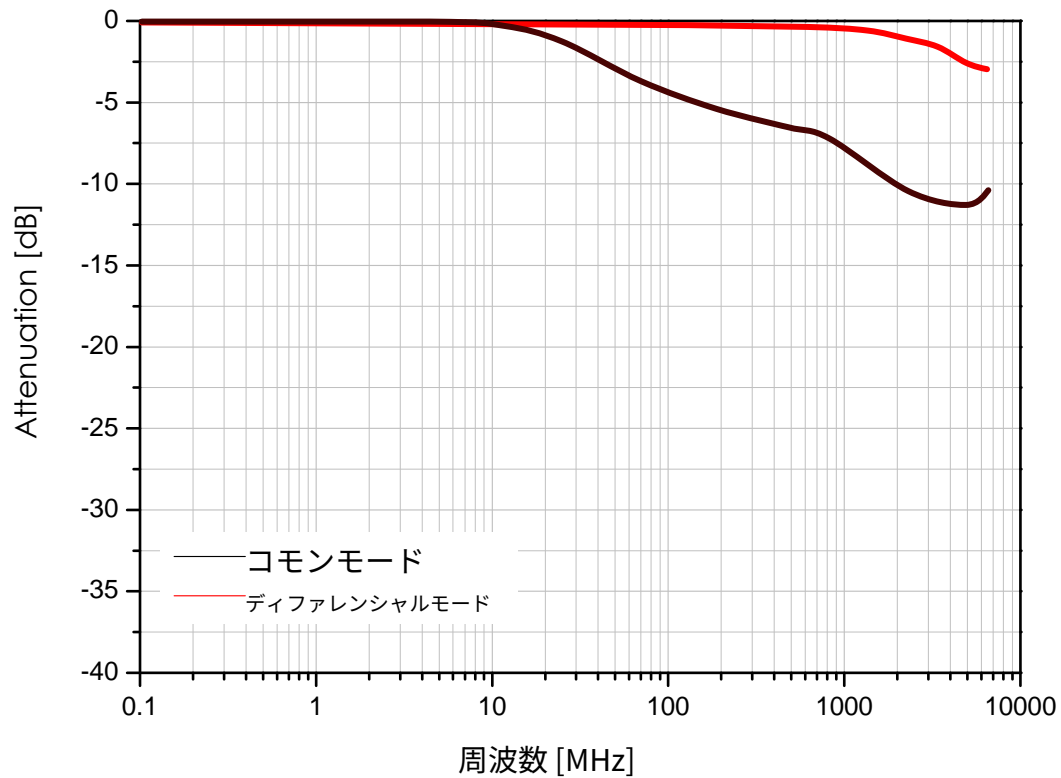
- お問い合わせはメールでも承ります: [coilmaster@coilmaster.com](mailto:coilmaster@coilmaster.com)
- すべての仕様は予告なく変更される場合があります。 [www.coilmaster.com](http://www.coilmaster.com)
- 更新日: 2024.07.23

## 電気的特性

### ● インピーダンス対周波数



### ● 減衰対周波数

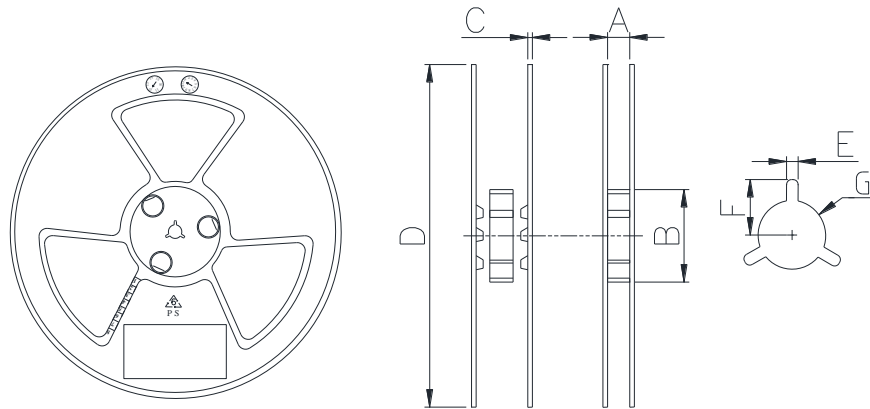


- お問い合わせはメールでも承ります : [coilmaster@coilmaster.com](mailto:coilmaster@coilmaster.com)
- すべての仕様は予告なく変更される場合があります。 [www.coilmaster.com](http://www.coilmaster.com)
- 更新日：2024.07.23

## 梱包仕様

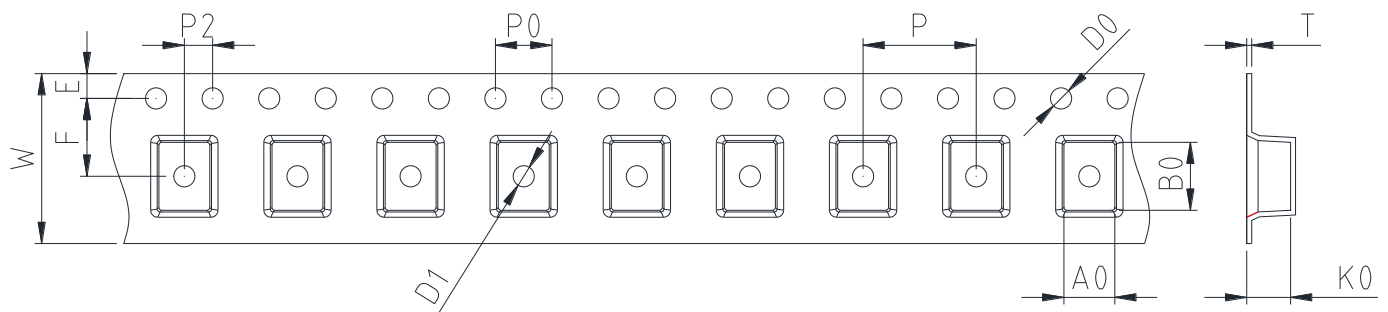
(1) 梱包数量 : 2,000 (個/リール)

(2) リール外形寸法 (単位:mm)



A	B	C	D	E	F	G
10.00	50 Min.	5.00	178.0	2.00	10.50	13.00
+1.50		+1.50	+2.00	+0.50	+0.80	+0.50
-1.50		-1.50	-2.00	-0.50	-0.80	-0.50

(3) テープ外形寸法



W	A0	B0	K0	E	F	P	P0	P2	D0/D1	T
8.00	1.50	2.35	1.67	1.75	3.50	4.00	4.00	2.00	1.55/1.00	0.22
+0.10	+0.10	+0.10	+0.15	+0.10	+0.05	+0.10	+0.10	+0.05	+0.10	+0.05
-0.10	-0.10	-0.10	-0.15	-0.10	-0.15	-0.10	-0.10	-0.05	-0.10	-0.05

韓国営業所 (KOREA)

+82)31-904-1444

香港営業所 (HONGKONG)

+852)2711-5551

中国営業所 (CHINA)

+86)0758-683-1444

米国営業所 (USA)

+1)714-616-6989

ハンガリー営業所 (EUROPE)

+36)1-404-5832

- お問い合わせはメールでも承ります : [coilmaster@coilmaster.com](mailto:coilmaster@coilmaster.com)
- すべての仕様は予告なく変更される場合があります。 [www.coilmaster.com](http://www.coilmaster.com)
- 更新日 : 2024.07.23