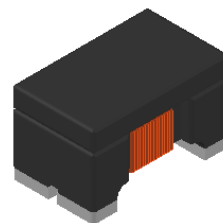


CME-CSCF2012H-102T15

特長

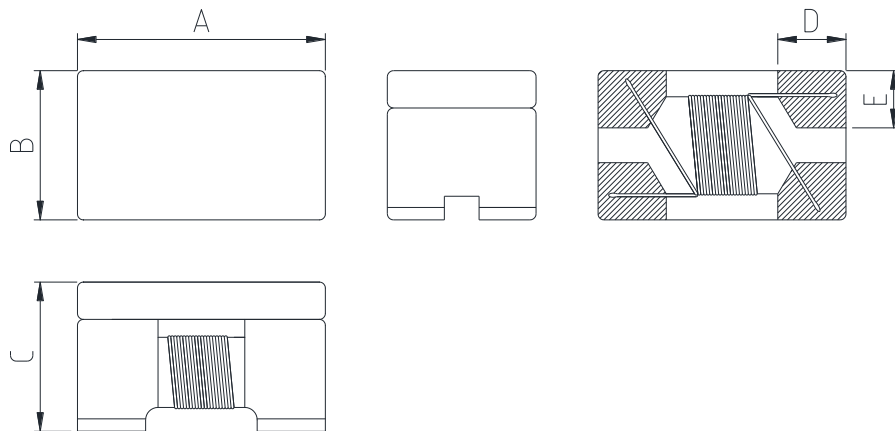
- ▶ 高周波における高コモンモードインピーダンスにより優れたノイズ抑制性能。
- ▶ 小型・低背を実現。
- ▶ RoHS準拠。
- ▶ 高信頼性テスト AEC-Q200準拠。



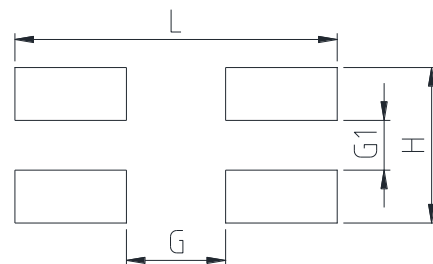
用途

- ▶ 車載マルチメディアインターフェース向け放射ノイズ抑制

外形寸法 (単位: mm)



ランドパターン (単位: mm)



A	B	C	D	E
2.0 ±0.2	1.2 ±0.2	1.2 ±0.2	0.55 Typ.	0.46 Typ.

L	H	G	G1
2.6	1.25	0.8	0.4

- お問い合わせはメールでも承ります: coilmaster@coilmaster.com
- すべての仕様は予告なく変更される場合があります。 www.coilmaster.com
- 更新日: 2025.12.31 (Rev.0.0)

品番の規則

CME	-	CSCF	2012	H	-	102	T	15
③		②	③	④		⑤	⑥	⑦

- ①CoilMasterの頭文字
- ②シリーズ名：車載信号ライン用コモンモードフィルタ
- ③コアサイズ（単位：mm）
- ④タイプ
- ⑤コモンモードインピーダンス値（1,000Ω）
- ⑥梱包タイプ
- ⑦定格電流

仕様

品番	コモンモードインピーダンス (Ω) Typ.	直流抵抗(Ω) 最大	定格電流 (mA) 最大	絶縁抵抗 (Ω) Min.	定格電圧 (V) 最大
CME-CSCF2012H-102T15	1000	1.0	150	10	50

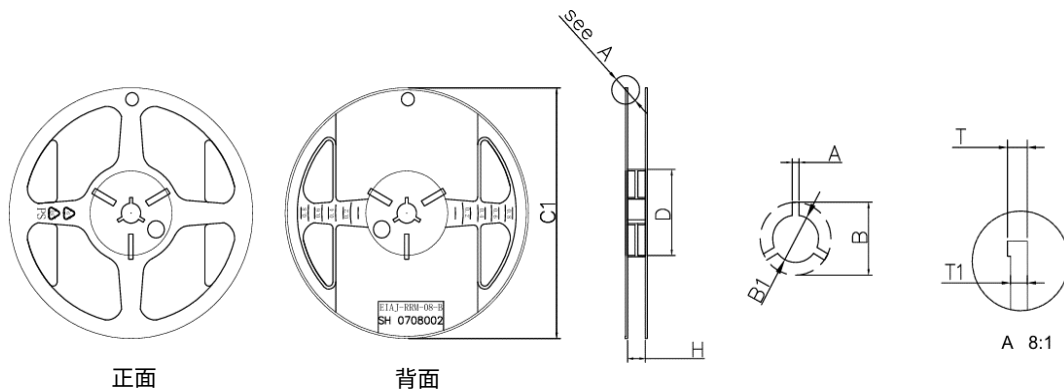
- インピーダンス測定条件: 100 MHz
- 耐電圧: 125 V
- 動作温度範囲: -40°C ~ +125 °C

- お問い合わせはメールでも承ります : coilmaster@coilmaster.com
- すべての仕様は予告なく変更される場合があります。 www.coilmaster.com
- 更新日： 2025.12.31 (Rev.0.0)

梱包仕様

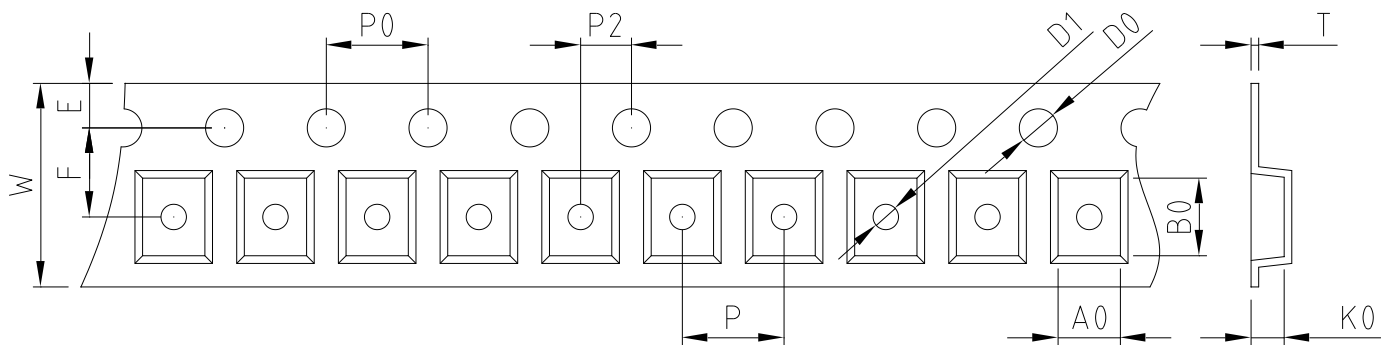
(1) 梱包数量 : 2,000 (個/リール)

(2) リール外形寸法 (単位:mm)



A	B	B1	C1	D	H	T	T1
2.20	24.0	13.5	178.0	60.0	8.80	1.20	1.00
+0.30	+0.50	+0.30	+3.00	+0.50	+0.50	+0.20	+0.20
-0.30	-0.50	-0.30	-3.00	-0.50	-0.50	-0.20	-0.20

(3) テープ外形寸法



W	A0	B0	K0	E	F	P	P0	P2	D0/D1	T
8.00	1.40	2.25	1.40	1.75	3.50	4.00	4.00	2.00	1.50	0.25
+0.30	+0.10	+0.10	+0.10	+0.10	+0.10	+0.10	+0.10	+0.10	+0.10	+0.05
-0.30	-0.10	-0.10	-0.10	-0.10	-0.10	-0.10	-0.10	-0.10	-0.00	-0.05

韓国営業所 (KOREA)

+82)31-904-1444

香港営業所 (HONGKONG)

+852)2711-5551

中国営業所 (CHINA)

+86)0758-683-1444

米国営業所 (USA)

+1)714-616-6989

ハンガリー営業所 (EUROPE)

+36)1-404-5832

- お問い合わせはメールでも承ります : coilmaster@coilmaster.com
- すべての仕様は予告なく変更される場合があります。 www.coilmaster.com
- 更新日 : 2025.12.31 (Rev.0.0)