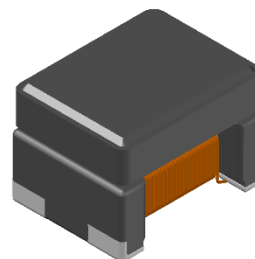


CME-CSCF3225B-B SERIES

特長

- ▶ 信号ライン用コモンモードフィルタ。
- ▶ 高コモンモードインピーダンスによるノイズ低減に効果的。
- ▶ 低浮遊容量。
- ▶ ハロゲンフリー。
- ▶ RoHS準拠。
- ▶ AEC-Q200認定品。

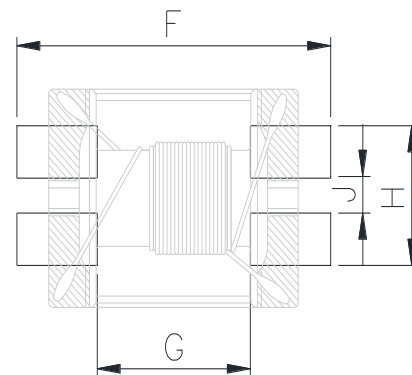
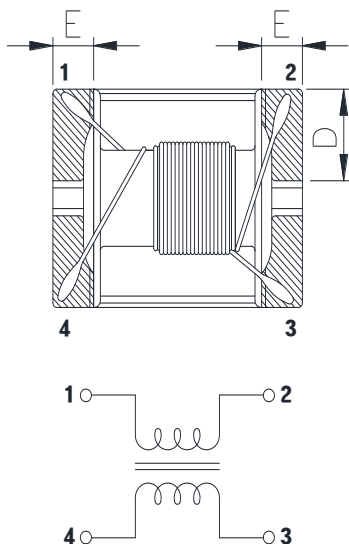
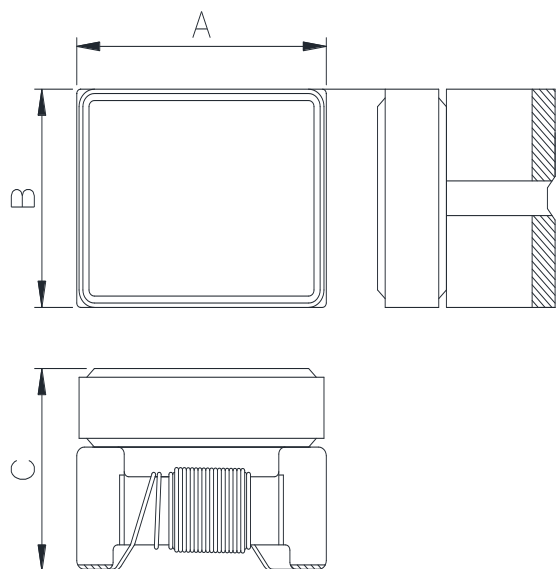


用途

- ▶ CAN-BUS、FAX、モデム、ISDN等

外形寸法 (単位: mm)

ランドパターン (単位: mm)

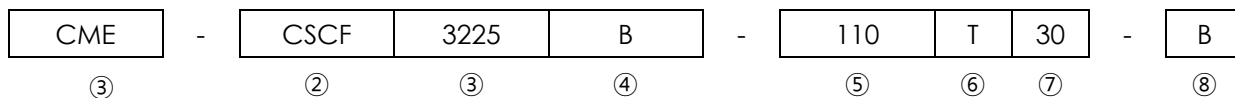


A	B	C	D	E
3.2 ±0.2	2.5 ±0.2	2.5 Max.	1.0 ±0.2	0.53 ±0.2

F	G	H	J
4.1	2.0	1.6	0.4

- お問い合わせはメールでも承ります: coilmaster@coilmaster.com
- すべての仕様は予告なく変更される場合があります。 www.coilmaster.com
- 更新日: 2025.09.18 (Rev 2.1)

品番の規則



- ① CoilMasterの頭文字
- ② シリーズ名：車載信号ライン用コモンモードフィルタ
- ③ コアサイズ（単位：mm）
- ④ タイプ
- ⑤ コモンモードインダクタンス値（11 uH）
- ⑥ 梱包タイプ
- ⑦ 定格電流
- ⑧ 内部コード

仕様

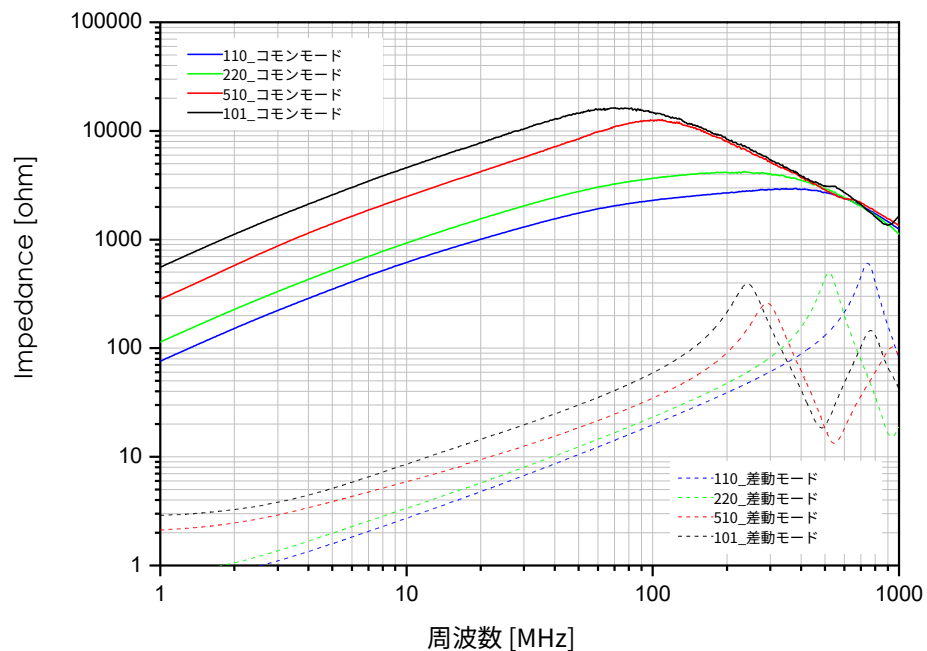
品番	コモンモード インダクタンス (μ H)	コモンモード インピーダンス (Ω) Min.(Typ.)	直流抵抗(Ω) 最大	定格電流 (mA) 最大	絶縁抵抗 Ω) Min.	定格電圧 (V)最大
CME-CSCF3225B-110T30-B	11	300(550)	0.4	300	10	80
CME-CSCF3225B-220T25-B	22	500(1100)	0.5	250	10	80
CME-CSCF3225B-510T20-B	51	1000(2600)	0.7	200	10	80
CME-CSCF3225B-101T15-B	100	2200(5100)	1.5	150	10	80

- インダクタンス測定条件：100 kHz（インダクタンス許容差+50/-30%）
- インピーダンス測定条件：10 MHz
- 動作温度範囲：-40°C ~ +125°C

注1：回路設計、部品配置、PCBパターンのサイズと厚さ、エアフローおよびその他の冷却方法が部品温度に影響します。最終アプリケーションにて部品温度の確認が必要です。

- お問い合わせはメールでも承ります : coilmaster@coilmaster.com
- すべての仕様は予告なく変更される場合があります。 www.coilmaster.com
- 更新日：2025.09.18 (Rev 2.1)

インピーダンス VS. 周波数特性

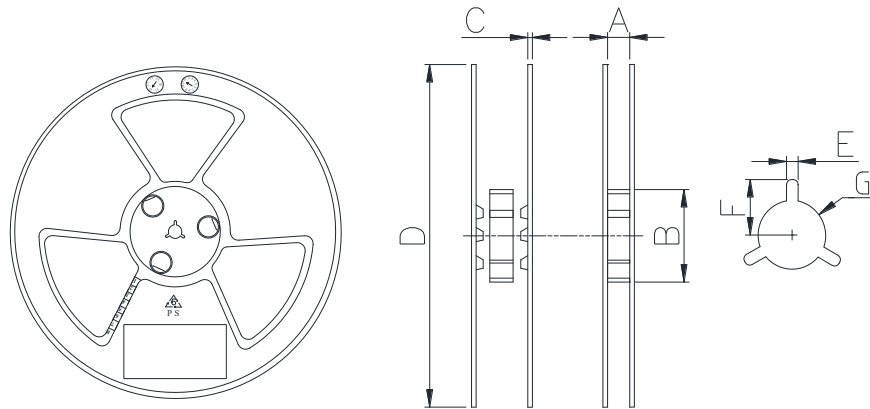


- お問い合わせはメールでも承ります : coilmaster@coilmaster.com
- すべての仕様は予告なく変更される場合があります。 www.coilmaster.com
- 更新日： 2025.09.18 (Rev 2.1)

梱包仕様

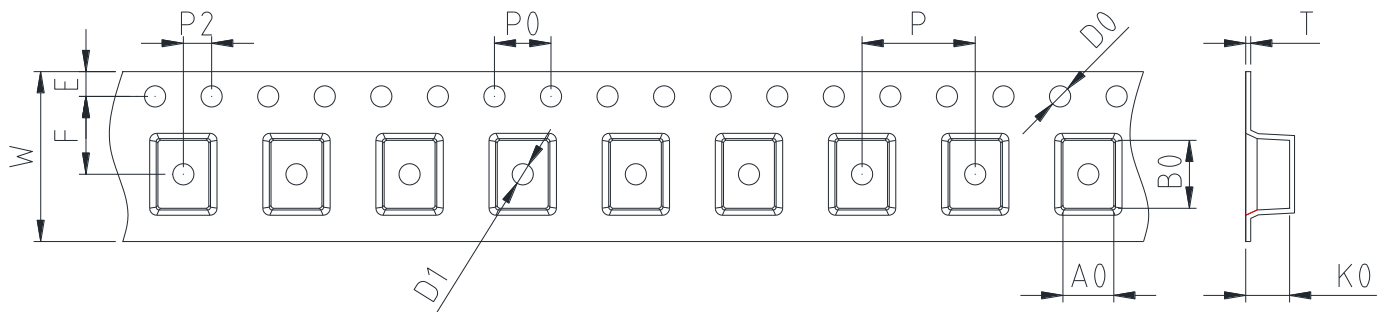
(1) 梱包数量 : 2,500 (個/リール)

(2) リール外形寸法 (単位:mm)



A	B	C	D	E	F
8.50	60.0	1.50	178.0	2.70	11.25
+0.50	+2.00	+0.20	+1.00	+0.30	+0.50
-0.50	-2.00	-0.20	-1.00	-0.30	-0.50

(3) テープ外形寸法



W	A0	B0	K0	E	F	P	P0	P2	D0/D1	T
8.00	2.88	3.72	2.50	1.75	3.50	4.00	4.00	2.00	1.10	0.22
+0.10	+0.10	+0.10	+0.10	+0.10	+0.05	+0.10	+0.10	+0.05	+0.10	+0.05
-0.10	-0.10	-0.10	-0.10	-0.10	-0.05	-0.10	-0.10	-0.05	-0.10	-0.05

韓国営業所 (KOREA)

+82)31-904-1444

香港営業所 (HONGKONG)

+852)2711-5551

中国営業所 (CHINA)

+86)0758-683-1444

米国営業所 (USA)

+1)714-616-6989

ハンガリー営業所 (EUROPE)

+36)1-404-5832

- お問い合わせはメールでも承ります : coilmaster@coilmaster.com
- すべての仕様は予告なく変更される場合があります。 www.coilmaster.com
- 更新日 : 2025.09.18 (Rev 2.1)