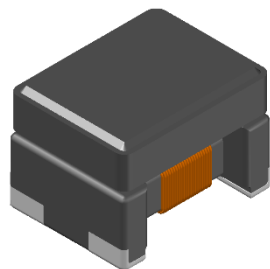


CME-CSCF3225L-SERIES

特長

- ▶ 高周波における高コモンモードインピーダンスにより優れたノイズ抑制性能。
- ▶ 小型・低背を実現。
- ▶ RoHS準拠。
- ▶ 高信頼性テスト AEC-Q200準拠。

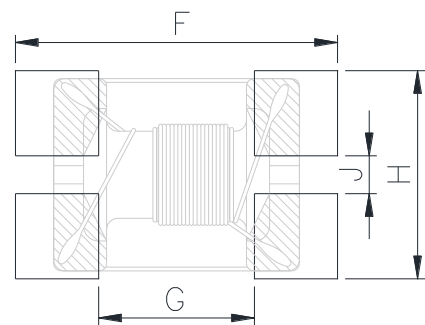
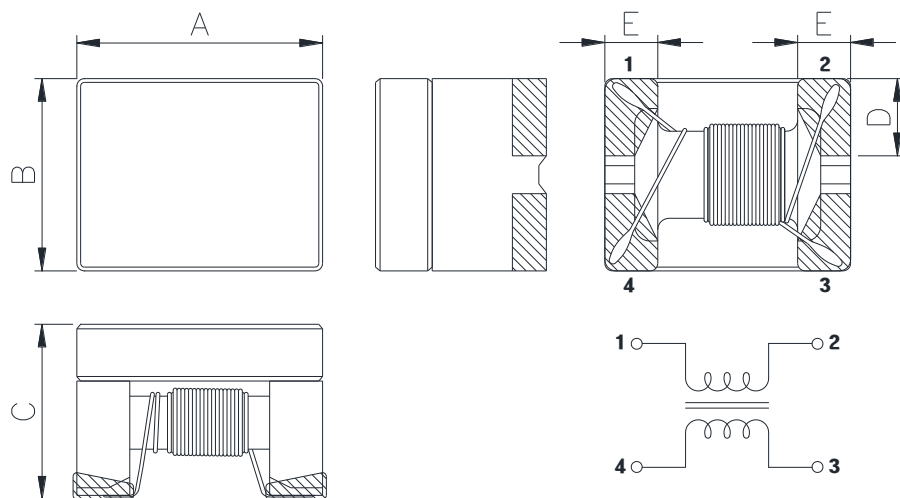


用途

- ▶ Ethernet 10BASE-T1Sシステム用。

外形寸法 (単位 : mm)

ランドパターン (単位 : mm)



A	B	C	D	E
3.2 ±0.2	2.5 ±0.2	2.5 Max.	1.0 ±0.2	0.7 ±0.2

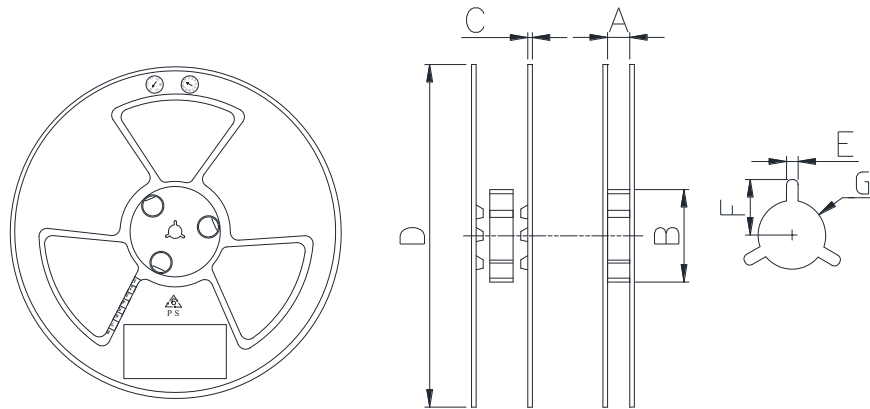
F	G	H	J
4.26	2.06	2.75	0.50

- お問い合わせはメールでも承ります : coilmaster@coilmaster.com
- すべての仕様は予告なく変更される場合があります。 www.coilmaster.com
- 更新日 : 2026.02.06 (Rev.0.0)

梱包仕様

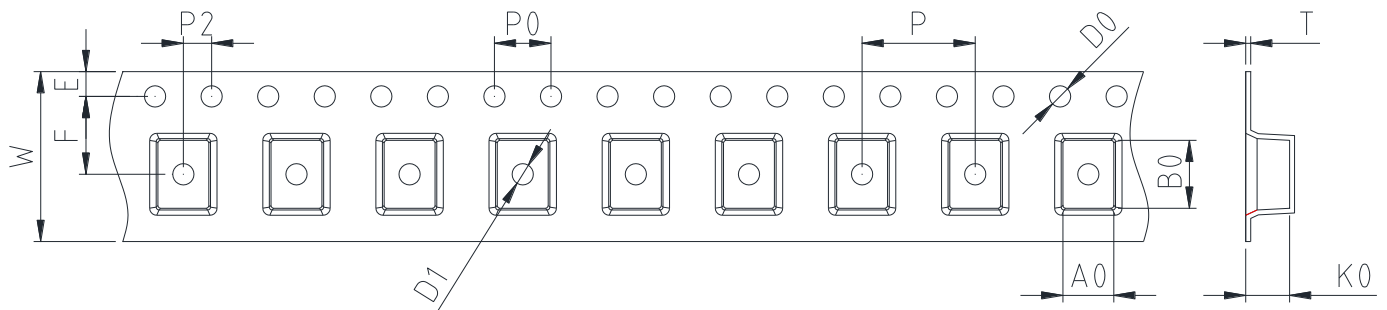
(1) 梱包数量 : 2,500 (個/リール)

(2) リール外形寸法 (単位:mm)



A	B	C	D	E	F
8.50	60.0	1.50	178.0	2.70	11.25
+0.50	+2.00	+0.20	+1.00	+0.30	+0.50
-0.50	-2.00	-0.20	-1.00	-0.30	-0.50

(3) テープ外形寸法



W	A0	B0	K0	E	F	P	P0	P2	D0/D1	T
8.00	2.88	3.72	2.50	1.75	3.50	4.00	4.00	2.00	1.10	0.22
+0.10	+0.10	+0.10	+0.10	+0.10	+0.05	+0.10	+0.10	+0.05	+0.10	+0.05
-0.10	-0.10	-0.10	-0.10	-0.10	-0.05	-0.10	-0.10	-0.05	-0.10	-0.05

韓国営業所 (KOREA)

+82)31-904-1444

香港営業所 (HONGKONG)

+852)2711-5551

中国営業所 (CHINA)

+86)0758-683-1444

米国営業所 (USA)

+1)714-616-6989

ハンガリー営業所 (EUROPE)

+36)1-404-5832

- お問い合わせはメールでも承ります : coilmaster@coilmaster.com
- すべての仕様は予告なく変更される場合があります。 www.coilmaster.com
- 更新日 : 2026.02.06 (Rev.0.0)