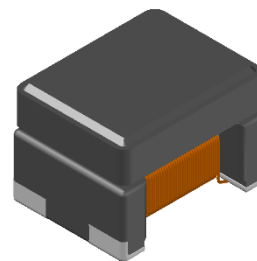


CME-CSCF4532B-A SERIES

特長

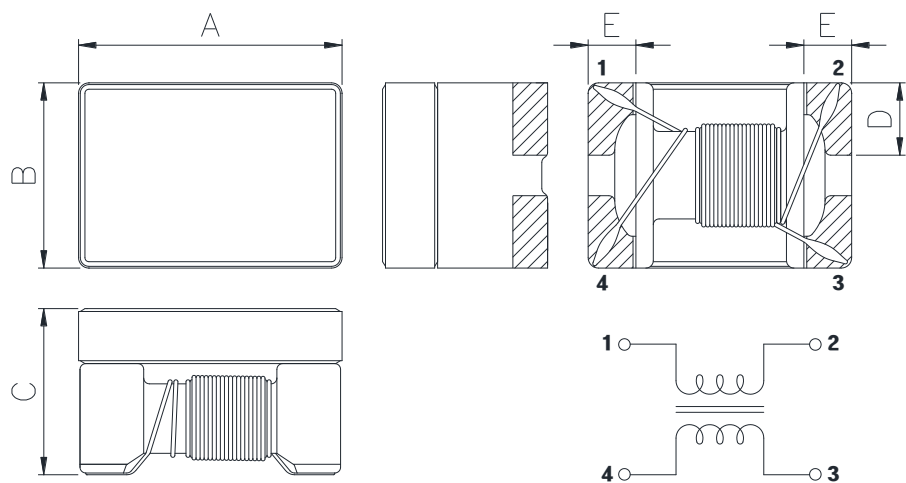
- ▶ 信号ライン用コモンモードフィルタ。
- ▶ 高コモンモードインピーダンスによるノイズ低減に効果的。
- ▶ 低浮遊容量。
- ▶ ハロゲンフリー。
- ▶ RoHS準拠。
- ▶ AEC-Q200認定品。



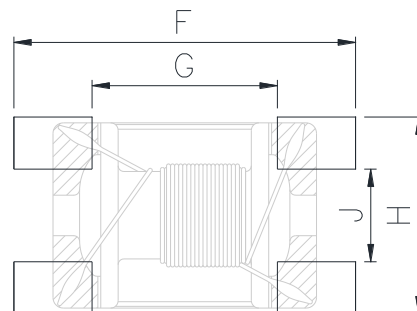
用途

- ▶ CAN-BUS、FAX、モデム、ISDN等

外形寸法 (単位 : mm)



ランドパターン (単位 : mm)

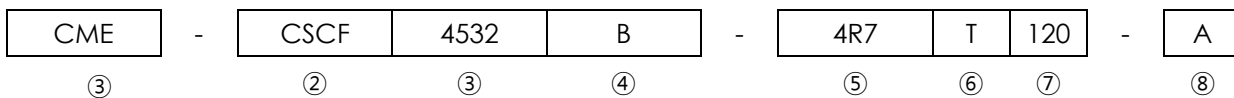


| A | B | C | D | E |
|----------|----------|----------|----------|----------|
| 4.5 ±0.2 | 3.2 ±0.2 | 2.8 ±0.2 | 1.3 ±0.2 | 0.8 ±0.2 |

| F | G | H | J |
|-----|-----|-----|-----|
| 5.9 | 3.2 | 3.4 | 1.6 |

- お問い合わせはメールでも承ります : coilmaster@coilmaster.com
- すべての仕様は予告なく変更される場合があります。 www.coilmaster.com
- 更新日 : 2025.10.28 (Rev.3.4)

品番の規則



- ① CoilMasterの頭文字
- ② シリーズ名:自動車信号線用共通モードフィルタ
- ③ コアサイズ (単位: mm)
- ④ タイプ
- ⑤ コモンモードインダクタンス値 (4.7uH)
- ⑥ 梱包タイプ
- ⑦ 定格電流
- ⑧ 内部コード

仕様

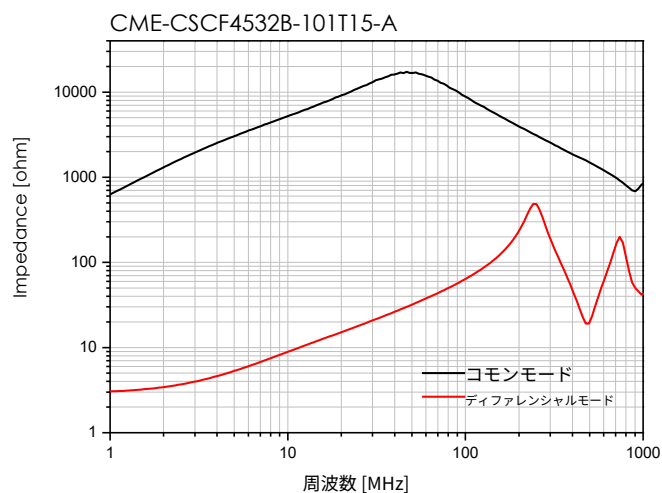
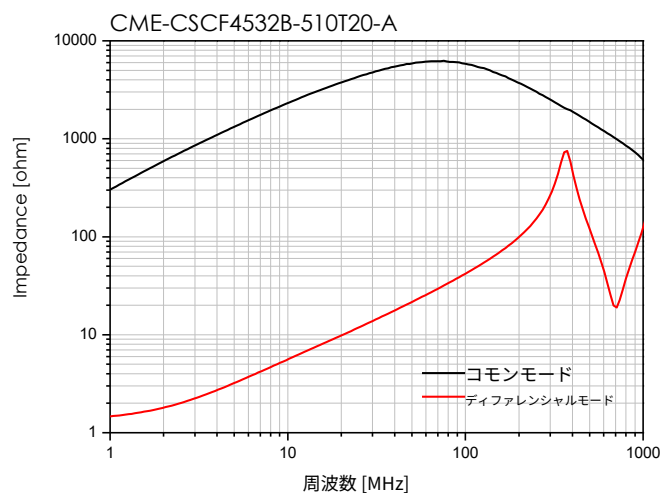
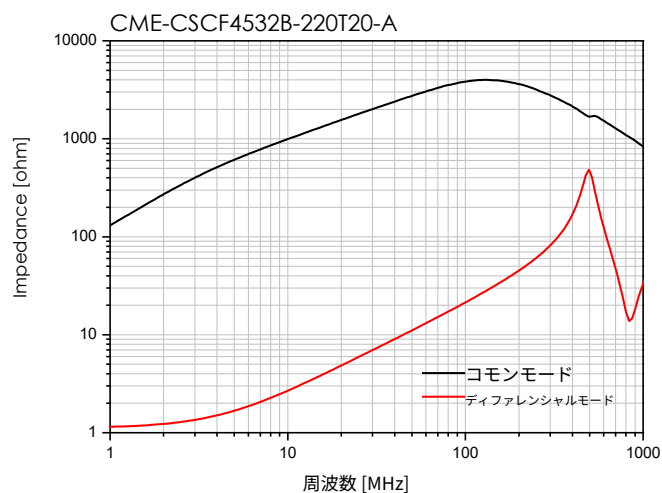
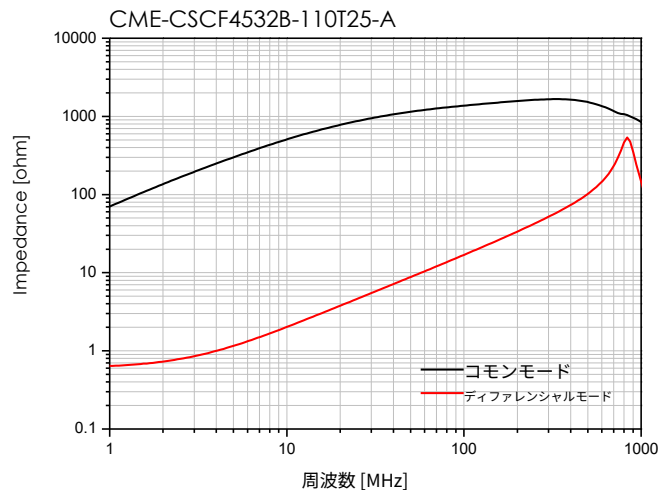
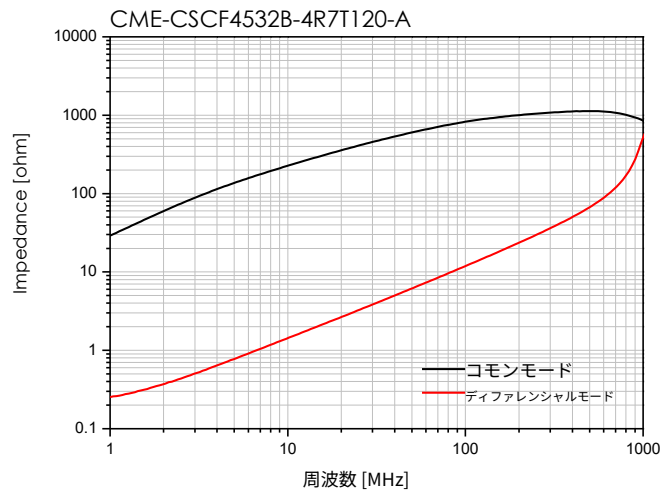
| 品番 | コモンモード インダクタンス (μ H) | コモンモード インピーダンス (Ω) Min.(Typ.) | 直流抵抗(Ω) 最大 | 定格電流 (mA) 最大 | 絶縁抵抗 Ω) Min. | 定格電圧 (V)最大 |
|-------------------------|---------------------------------|---|------------------------|-----------------|-------------------------|---------------|
| CME-CSCF4532B-4R7T120-A | 4.7 | 160(230) | 0.12 | 1200 | 10 | 50 |
| CME-CSCF4532B-110T25-A | 11 | 300(600) | 0.6 | 360 | 10 | 50 |
| CME-CSCF4532B-220T20-A | 22 | 500(1200) | 1.0 | 310 | 10 | 50 |
| CME-CSCF4532B-510T20-A | 51 | 1000(2800) | 1.0 | 230 | 10 | 50 |
| CME-CSCF4532B-101T15-A | 100 | 2000(5800) | 2.0 | 150 | 10 | 50 |
| | | | | | | |
| | | | | | | |
| | | | | | | |
| | | | | | | |
| | | | | | | |
| | | | | | | |
| | | | | | | |
| | | | | | | |
| | | | | | | |
| | | | | | | |
| | | | | | | |
| | | | | | | |

- インダクタンス測定条件: 100 kHz (インダクタンス許容差+50/-30%)
- インピーダンス測定条件: 10 MHz
- 動作温度範囲: -40°C ~ +150 °C

注1: 回路設計、部品配置、PCBパターンのサイズと厚さ、エアフローおよびその他の冷却方法が部品温度に影響します。最終アプリケーションにて部品温度の確認が必要です。

- お問い合わせはメールでも承ります: coilmaster@coilmaster.com
- すべての仕様は予告なく変更される場合があります。 www.coilmaster.com
- 更新日: 2025.10.28 (Rev.3.4)

インピーダンス vs 周波数特性

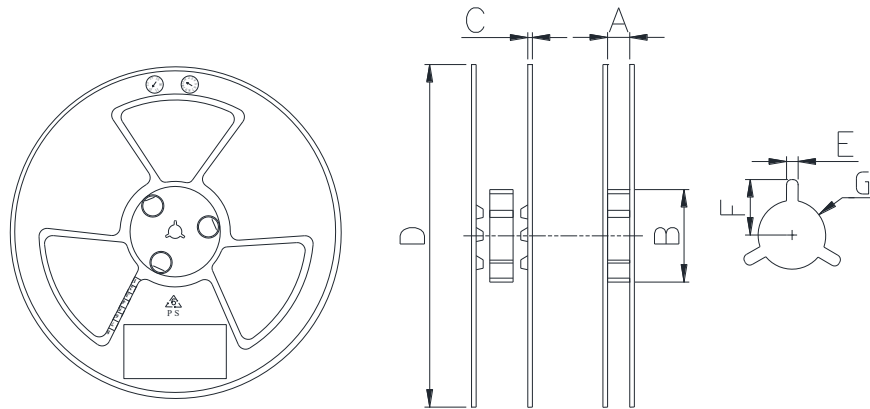


- お問い合わせはメールでも承ります : coilmaster@coilmaster.com
- すべての仕様は予告なく変更される場合があります。 www.coilmaster.com
- 更新日 : 2025.10.28 (Rev.3.4)

梱包仕様

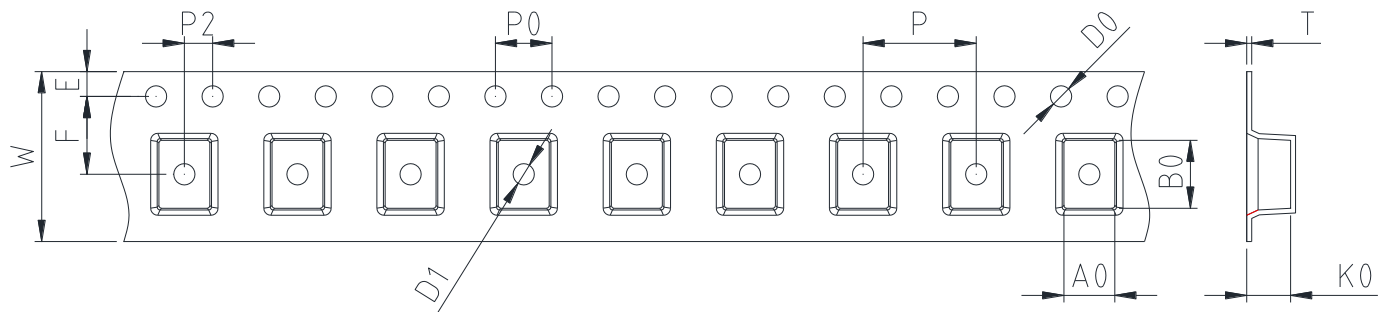
(1) 梱包数量 : 2,500 (個/リール)

(2) リール外形寸法 (単位:mm)



| A | B | C | D | E | F |
|-------|-------|-------|-------|-------|-------|
| 12.50 | 100.0 | 2.30 | 330.0 | 2.30 | 10.75 |
| +0.50 | +1.00 | +0.20 | +3.00 | +0.30 | +0.30 |
| -0.50 | -1.00 | -0.20 | -3.00 | -0.30 | -0.30 |

(3) テープ外形寸法



| W | A0 | B0 | K0 | E | F | P | P0 | P2 | D0/D1 | T |
|-------|-------|-------|-------|-------|-------|-------|-------|-------|-------|-------|
| 12.00 | 3.60 | 4.80 | 3.10 | 1.75 | 5.50 | 8.00 | 4.00 | 2.00 | 1.50 | 0.35 |
| +0.30 | +0.10 | +0.10 | +0.10 | +0.10 | +0.10 | +0.10 | +0.10 | +0.10 | +0.10 | +0.05 |
| -0.10 | -0.10 | -0.10 | -0.10 | -0.10 | -0.10 | -0.10 | -0.10 | -0.10 | -0.00 | -0.05 |

韓国営業所 (KOREA)

+82)31-904-1444

香港営業所 (HONGKONG)

+852)2711-5551

中国営業所 (CHINA)

+86)0758-683-1444

米国営業所 (USA)

+1)714-616-6989

ハンガリー営業所 (EUROPE)

+36)1-404-5832

- お問い合わせはメールでも承ります : coilmaster@coilmaster.com
- すべての仕様は予告なく変更される場合があります。 www.coilmaster.com
- 更新日 : 2025.10.28 (Rev.3.4)