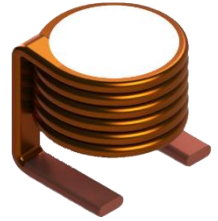


CMI-ASC1212-SERIES

特長

- ▶ 広い周波数範囲にわたる高Q値
- ▶ スズメッキリードにより信頼性の高いはんだ付け
- ▶ EIA標準テープ&リール梱包
- ▶ フラットトップ形状で自動実装とリフローはんだ付けに適しています。
- ▶ RoHS準拠/ Halogen Free.

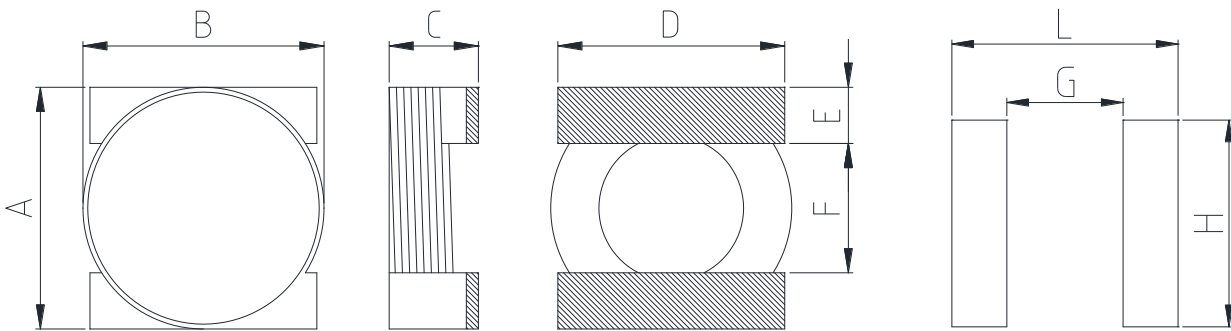


用途

- ▶ 衛星通信システム、機器（TV、STB、オーディオ等）

外形寸法（単位：mm）

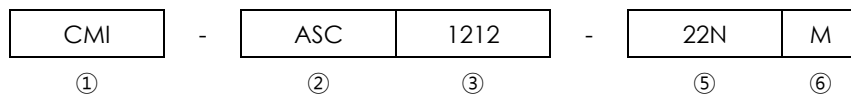
ランドパターン（単位:mm）



A	B	C	D	E	L	G	H
11.5 Max	12.0 Max	6.6~11.3	9.07±1.02	2.54 ref.	12.14	5.54	10.34

- お問い合わせはメールでも承ります : coilmaster@coilmaster.com
- すべての仕様は予告なく変更される場合があります。
- 更新日：2023.05.10

品番の規則



- ①CoilMasterの頭文字
- ②シリーズ名：エアコアスプリングコイルインダクタ
- ③コアサイズ (単位：mm)
- ④代表インダクタンス値 (22 nH)
- ⑤インダクタンス許容差 (± 20%)

仕様

品番	高さ Cサイズ (mm) ±0.1	インダクタンス (nH) ±20%	Q 標準	Q 測定周波数 (MHz)	SRF(MHz) 最小	直流抵抗 (mΩ) 最大(標準)	定格DC 電流 (A)最大値
ASC1212-22NM	6.60	22	200	100	918	0.55(0.48)	57.0
ASC1212-42NM	7.60	42	195	50	557	0.77(0.70)	52.0
ASC1212-66NM	8.80	66	200	50	480	0.99(0.90)	48.0
ASC1212-90NM	10.40	90	175	50	444	1.21(1.10)	45.0
ASC1212-R11M	11.30	110	165	50	399	1.43(1.30)	44.0

- インダクタンスは1 MHz、0.1 Vrms、0 Aで測定
- 定格DC電流：25°C周囲温度からの指定温度上昇を引き起こす電流。
- 動作温度範囲（自己温度上昇含む）：-40°C ~ +125 °C

韓国営業所 (KOREA)	+82)31-904-1444	香港営業所 (HONGKONG)	+852)2711-5551
中国営業所 (CHINA)	+86)0758-683-1444	米国営業所 (USA)	+1)714-616-6989
ハンガリー営業所 (EUROPE)	+36)1-404-5832		

- お問い合わせはメールでも承ります : coilmaster@coilmaster.com
- すべての仕様は予告なく変更される場合があります。
- 更新日：2023.05.10