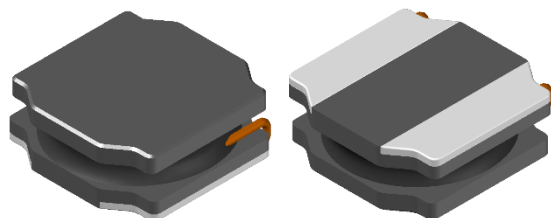


CMI-CDSS5020NH-SERIES

特長

- ▶ 大電流・低背型。
- ▶ テーピング対応（自動実装可能）
- ▶ シンプルなセミシールド構造。
- ▶ RoHS準拠
- ▶ ハロゲンフリー
- ▶ AEC-Q200認定品

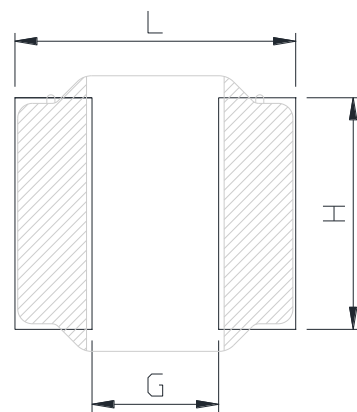
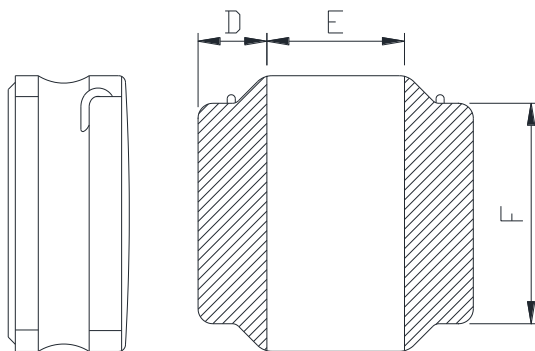
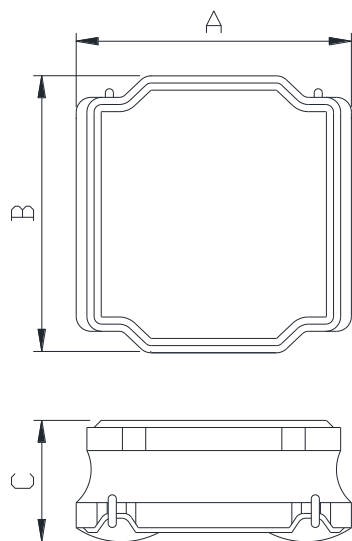


用途

- ▶ カーナビ、カーステレオ、カーアクセサリ専用
(運転、カーブ、停止、その他の安全に関わる用途には使用不可。)

外形寸法（単位：mm）

ランドパターン（単位：mm）



A	B	C	D	E	F
5.0 ±0.2	5.0 ±0.2	2.2 Max.	1.25 ±0.3	2.5 ±0.3	4.0 ±0.3

G	H	L
2.3	4.2	5.1

- お問い合わせはメールでも承ります : coilmaster@coilmaster.com
- すべての仕様は予告なく変更される場合があります。 www.coilmaster.com
- 更新日：2025.05.29 (Rev.1.1)

品番の規則

CMI	-	CDSS	5020	NH	-	1R0	N
①		②	③	④		⑤	⑥

- ①CoilMasterの頭文字
- ②シリーズ名：カードラムコア角形銀ペースト型パワーインダクタ
- ③コアサイズ（単位：mm）
- ④材質
- ⑤代表インダクタンス値 (1.0 uH)
- ⑥インダクタンス許容差 (± 30%)

仕様

品番	インダクタンス (μ H)	許容差 (\pm)	DCR($m\Omega$) $\pm 30\%$	Isat(A) 最大	Itemp(A) 最大	測定 周波数 (Hz)
CMI-CDSS5020NH-1R0N	1.0	30%	20	4.10	3.80	100k
CMI-CDSS5020NH-1R5N	1.5	30%	30	4.10	3.20	100k
CMI-CDSS5020NH-2R2N	2.2	30%	40	3.20	2.70	100k
CMI-CDSS5020NH-3R3N	3.3	30%	50	2.55	2.30	100k
CMI-CDSS5020NH-4R7M	4.7	20%	57	2.50	2.20	100k
CMI-CDSS5020NH-6R8M	6.8	20%	83	2.05	1.80	100k
CMI-CDSS5020NH-8R2M	8.2	20%	98	1.85	1.65	100k
CMI-CDSS5020NH-100M	10	20%	120	1.70	1.55	100k
CMI-CDSS5020NH-120M	12	20%	140	1.50	1.40	100k
CMI-CDSS5020NH-150M	15	20%	165	1.35	1.25	100k
CMI-CDSS5020NH-180M	18	20%	200	1.25	1.15	100k
CMI-CDSS5020NH-220M	22	20%	250	1.15	1.10	100k
CMI-CDSS5020NH-330M	33	20%	400	0.92	0.90	100k
CMI-CDSS5020NH-470M	47	20%	580	0.77	0.75	100k
CMI-CDSS5020NH-560M	56	20%	650	0.72	0.70	100k
CMI-CDSS5020NH-680M	68	20%	740	0.65	0.64	100k
CMI-CDSS5020NH-101M	100	20%	1100	0.53	0.40	100k

- 飽和電流: インダクタンス変化率に基づく場合 (初期値から約30%低下時)
- Itemp: 温度上昇に基づく場合 (自己発熱による約40°C温度上昇時)
- 動作温度範囲 (自己温度上昇含む): -40°C ~ +125 °C

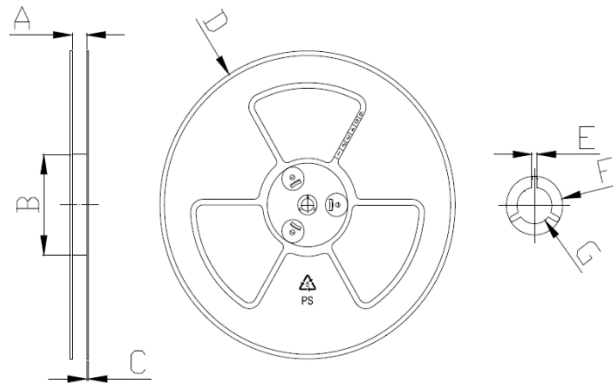
注1：回路設計、部品配置、PCBパターンのサイズと厚さ、エアフローおよびその他の冷却方法が部品温度に影響します。最終アプリケーションにて部品温度の確認が必要です。

- お問い合わせはメールでも承ります : coilmaster@coilmaster.com
- すべての仕様は予告なく変更される場合があります。 www.coilmaster.com
- 更新日： 2025.05.29 (Rev.1.1)

梱包仕様

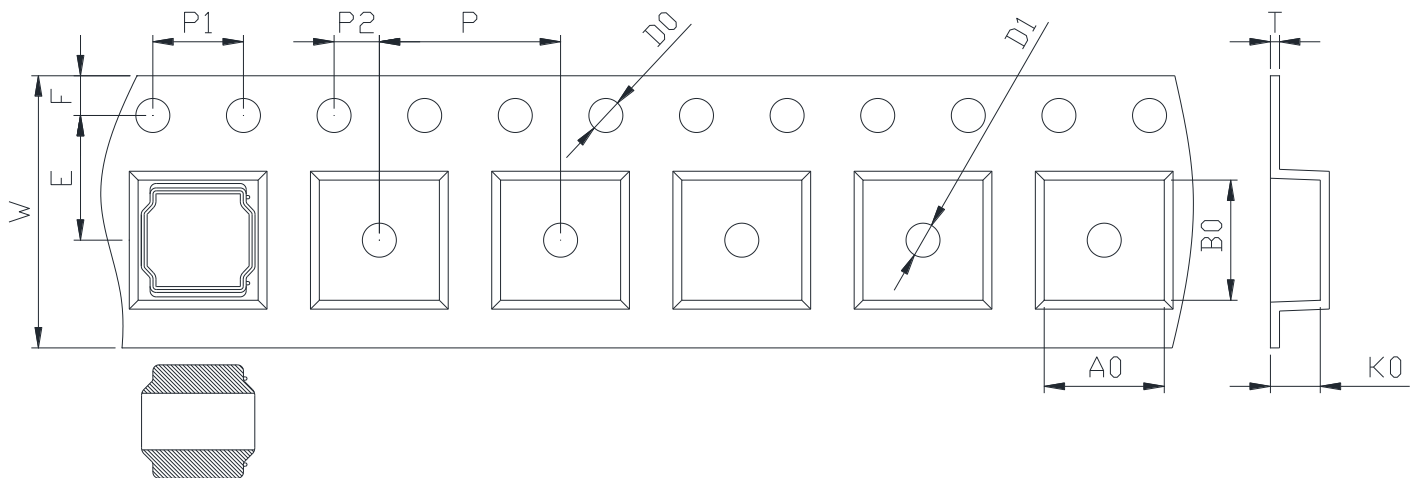
(1) 梱包数量 : 3,000 (個/リール)

(2) リール外形寸法 (単位:mm)



A	B	C	D	E	F	G
12.50	100.0	2.00	330.0	2.30	21.50	13.00
+0.50	+1.00	+0.10	+1.00	+0.30	+0.30	+0.50
-0.50	-1.00	-0.10	-1.00	-0.30	-0.30	-0.50

(3) テープ外形寸法



W	A0	B0	K0	E	F	P	P0	P2	D0/D1	T
12.00	5.40	5.40	2.20	1.75	5.50	8.00	4.00	2.00	1.50	0.35
+0.30	+0.10	+0.10	+0.10	+0.10	+0.15	+0.10	+0.10	+0.10	+0.10	+0.05
-0.30	-0.10	-0.10	-0.10	-0.10	-0.15	-0.10	-0.10	-0.10	-0.00	-0.05

韓国営業所 (KOREA)

+82)31-904-1444

香港営業所 (HONGKONG)

+852)2711-5551

中国営業所 (CHINA)

+86)0758-683-1444

米国営業所 (USA)

+1)714-616-6989

ハンガリー営業所 (EUROPE)

+36)1-404-5832

- お問い合わせはメールでも承ります : coilmaster@coilmaster.com
- すべての仕様は予告なく変更される場合があります。 www.coilmaster.com
- 更新日 : 2025.05.29 (Rev.1.1)