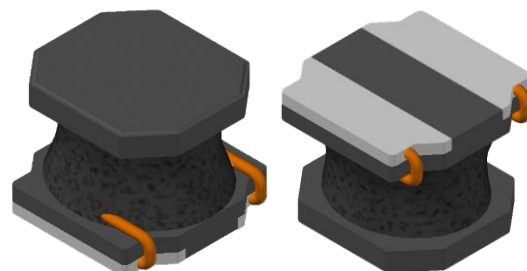


# CMI-CDSS5040NH-SERIES

## 特長

- ▶ 大電流対応。
- ▶ シンプルなセミシールド構造。
- ▶ PCB面積削減と省電力を実現。
- ▶ テーピング対応（自動実装可能）。
- ▶ RoHS準拠 / Halogen-Free.
- ▶ AEC-Q200認定品。

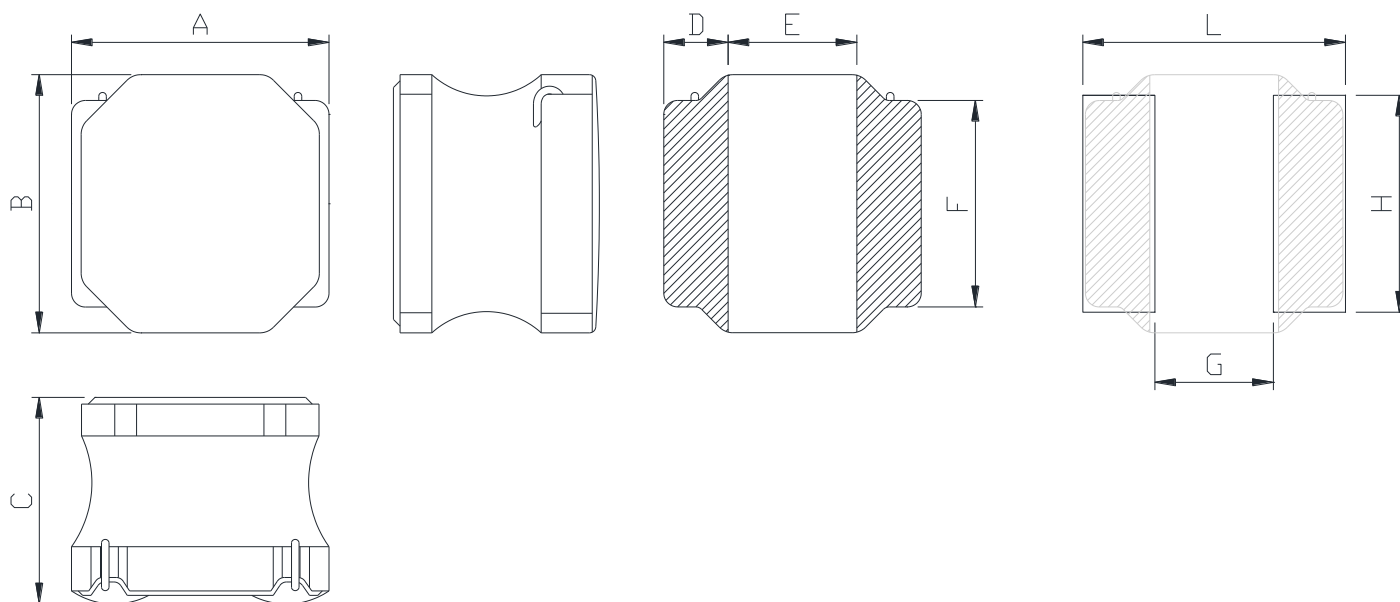


## 用途

- ▶ 車載用機器  
(ECM、エアバッグ、ヘッドライト、電動パワーステアリング、モーター、ABS、その他)

## 外形寸法（単位：mm）

## ランドパターン（単位：mm）

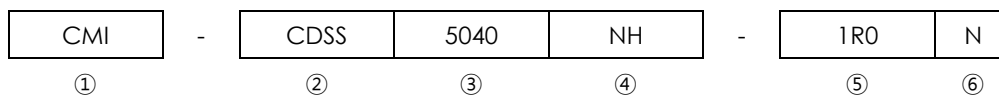


A	B	C	D	E	F
5.0 ±0.2	5.0 ±0.2	4.0 Max.	1.25 ±0.3	2.5 ±0.3	4.0 ±0.3

G	H	L
2.3	4.2	5.1

- お問い合わせはメールでも承ります : [coilmaster@coilmaster.com](mailto:coilmaster@coilmaster.com)
- すべての仕様は予告なく変更される場合があります [www.coilmaster.com](http://www.coilmaster.com)
- 更新日：2025.05.29 (Rev.1.0)

## 品番の規則



- ① CoilMasterの頭文字
- ② シリーズ名：自動車用ドラムコア角形銀ペースト型パワーインダクタ
- ③ コアサイズ（単位：mm）
- ④ タイプ
- ⑤ 代表インダクタンス値 (1.0uH)
- ⑥ インダクタンス許容差 (± 30%)

## 仕様

品番	インダクタンス ( $\mu$ H)	許容差 ( $\pm$ )	DCR(m $\Omega$ ) $\pm$ 30%	Isat(A) 最大	Itemp(A) 最大	測定 周波数 (Hz)
CMI-CDSS5040NH-1R0N	1.0	30%	12	7.35	4.90	100k
CMI-CDSS5040NH-1R2N	1.2	30%	15	6.50	4.30	100k
CMI-CDSS5040NH-1R5N	1.5	30%	16	6.30	4.15	100k
CMI-CDSS5040NH-2R2N	2.2	30%	19	4.90	3.80	100k
CMI-CDSS5040NH-3R3N	3.3	30%	24	3.95	3.40	100k
CMI-CDSS5040NH-4R7M	4.7	20%	30	3.50	3.00	100k
CMI-CDSS5040NH-5R6M	5.6	20%	35	3.00	2.80	100k
CMI-CDSS5040NH-6R8M	6.8	20%	43	2.90	2.50	100k
CMI-CDSS5040NH-100M	10	20%	64	2.35	2.10	100k
CMI-CDSS5040NH-150M	15	20%	86	2.00	2.00	100k
CMI-CDSS5040NH-220M	22	20%	129	1.60	1.50	100k
CMI-CDSS5040NH-330M	33	20%	188	1.30	1.20	100k
CMI-CDSS5040NH-470M	47	20%	272	1.10	1.00	100k
CMI-CDSS5040NH-680M	68	20%	400	0.90	0.80	100k
CMI-CDSS5040NH-101M	100	20%	560	0.75	0.70	100k
CMI-CDSS5040NH-151M	150	20%	750	0.65	0.60	100k
CMI-CDSS5040NH-221M	220	20%	1280	0.40	0.38	100k
CMI-CDSS5040NH-102M	1000	20%	6200	0.25	0.25	100k
CMI-CDSS5040NH-222M	2200	20%	13000	0.10	0.10	100k

- 飽和電流: インダクタンス変化率に基づく場合(初期値から約30%低下時)
- Itemp: 温度上昇に基づく場合(自己発熱による約40°C温度上昇時)
- 動作温度範囲(自己温度上昇含む): -40°C ~ +125 °C

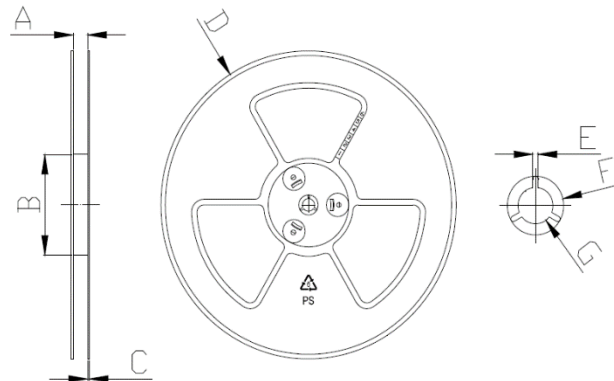
注1：回路設計、部品配置、PCBパターンのサイズと厚さ、エアフローおよびその他の冷却方法が部品温度に影響します。最終アプリケーションにて部品温度の確認が必要です。

- お問い合わせはメールでも承ります : [coilmaster@coilmaster.com](mailto:coilmaster@coilmaster.com)
- すべての仕様は予告なく変更される場合があります [www.coilmaster.com](http://www.coilmaster.com)
- 更新日： 2025.05.29 (Rev.1.0)

## 梱包仕様

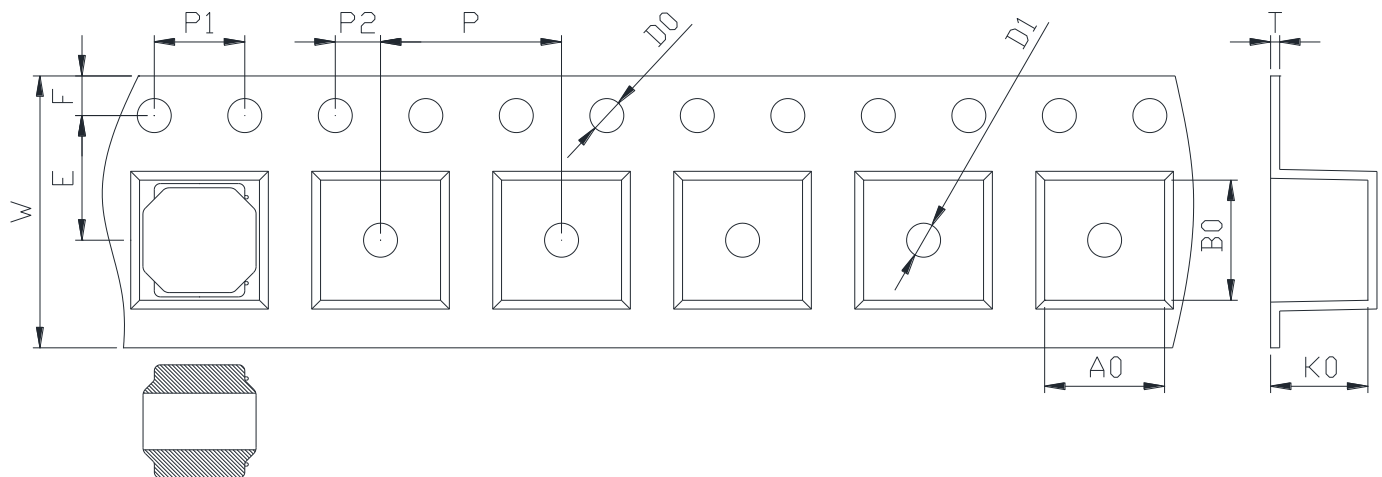
(1) 梱包数量 : 1,500 (個/リール)

(2) リール外形寸法 (単位:mm)



A	B	C	D	E	F	G
12.50	100.0	2.00	330.0	2.30	21.50	13.00
+0.50	+1.00	+0.10	+1.00	+0.30	+0.30	+0.50
-0.50	-1.00	-0.10	-1.00	-0.30	-0.30	-0.50

(3) テープ外形寸法



W	A0	B0	K0	E	F	P	P0	P2	D0/D1	T
12.00	5.30	5.30	4.30	1.75	5.50	8.00	4.00	2.00	1.50	0.40
+0.30	+0.10	+0.10	+0.15	+0.10	+0.15	+0.10	+0.10	+0.10	+0.10	+0.05
-0.30	-0.10	-0.10	-0.15	-0.10	-0.15	-0.10	-0.10	-0.10	-0.00	-0.05

韓国営業所 (KOREA)

+82)31-904-1444

香港営業所 (HONGKONG)

+852)2711-5551

中国営業所 (CHINA)

+86)0758-683-1444

米国営業所 (USA)

+1)714-616-6989

ハンガリー営業所 (EUROPE)

+36)1-404-5832

- お問い合わせはメールでも承ります : [coilmaster@coilmaster.com](mailto:coilmaster@coilmaster.com)
- すべての仕様は予告なく変更される場合があります [www.coilmaster.com](http://www.coilmaster.com)
- 更新日 : 2025.05.29 (Rev.1.0)