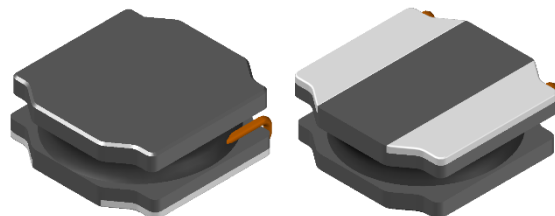


CMI-CDSS6020NH-SERIES

特長

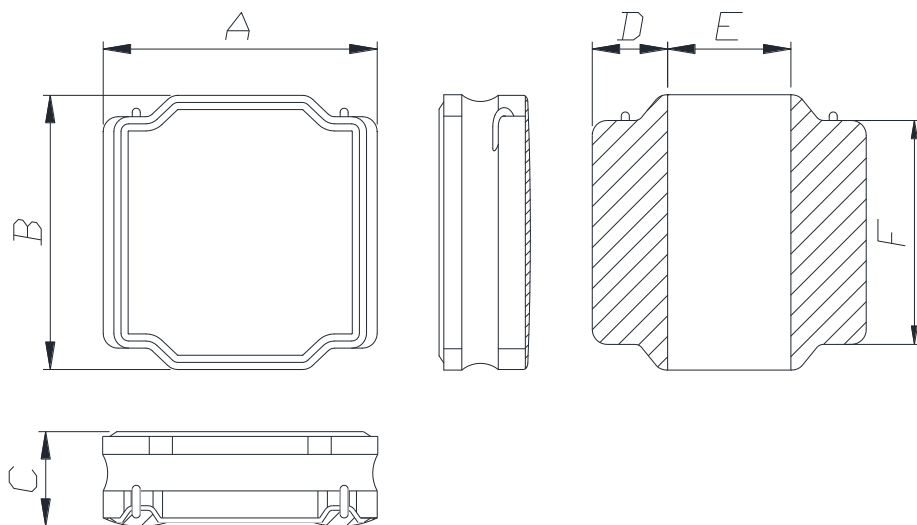
- ▶ 大電流・低背型。
- ▶ テーピング対応（自動実装可能）
- ▶ シンプルなセミシールド構造。
- ▶ RoHS準拠
- ▶ ハロゲンフリー
- ▶ AEC-Q200認定品。



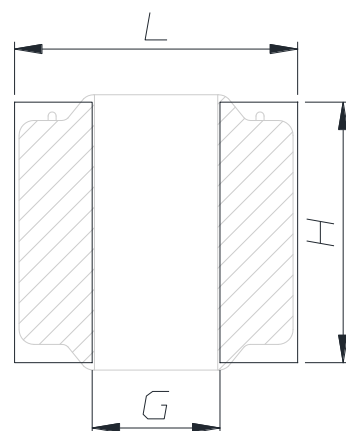
用途

- ▶ カーナビ、カーステレオ、カーアクセサリ専用
（運転、カーブ、停止、その他の安全に関わる用途には使用不可。）

外形寸法（単位：mm）



ランドパターン（単位：mm）



| A | B | C | D | E | F |
|----------|----------|----------|-----------|----------|----------|
| 6.0 ±0.3 | 6.0 ±0.3 | 2.0 Max. | 1.65 ±0.3 | 2.7 ±0.3 | 4.9 ±0.3 |

| G | H | L |
|-----|-----|-----|
| 2.8 | 5.7 | 6.2 |

- お問い合わせはメールでも承ります : coilmaster@coilmaster.com
- すべての仕様は予告なく変更される場合があります。 www.coilmaster.com
- 更新日：2025.06.02 (Rev.1.0)

品番の規則

| | | | | | | | |
|-----|---|------|------|----|---|-----|---|
| CMI | - | CDSS | 6020 | NH | - | R68 | N |
| ① | | ② | ③ | ④ | | ⑤ | ⑥ |

- ①CoilMasterの頭文字
- ②シリーズ名：カードラムコア角形銀ペースト型パワーインダクタ
- ③コアサイズ（単位：mm）
- ④材質
- ⑤代表インダクタンス値 (0.68 uH)
- ⑥インダクタンス許容差 (± 30%)

仕様

| 品番 | インダクタンス (μ H) | 許容差 (\pm) | DCR(m Ω) \pm 30% | Isat(A) 最大 | Itemp(A) 最大 | 測定 周波数 (Hz) |
|---------------------|-----------------------|------------------|-------------------------------|---------------|----------------|-------------------|
| CMI-CDSS6020NH-R68N | 0.68 | 30% | 17 | 6.55 | 3.80 | 100k |
| CMI-CDSS6020NH-R82N | 0.82 | 30% | 17 | 5.30 | 3.80 | 100k |
| CMI-CDSS6020NH-1R0N | 1.0 | 30% | 20 | 4.15 | 3.50 | 100k |
| CMI-CDSS6020NH-1R5N | 1.5 | 30% | 22 | 4.25 | 3.20 | 100k |
| CMI-CDSS6020NH-2R2N | 2.2 | 30% | 28 | 3.75 | 2.75 | 100k |
| CMI-CDSS6020NH-3R3N | 3.3 | 30% | 35 | 3.15 | 2.60 | 100k |
| CMI-CDSS6020NH-4R7M | 4.7 | 20% | 58 | 3.00 | 2.00 | 100k |
| CMI-CDSS6020NH-6R8M | 6.8 | 20% | 79 | 2.20 | 1.80 | 100k |
| CMI-CDSS6020NH-100M | 10 | 20% | 105 | 1.75 | 1.40 | 100k |
| CMI-CDSS6020NH-120M | 12 | 20% | 120 | 1.45 | 1.30 | 100k |
| CMI-CDSS6020NH-150M | 15 | 20% | 145 | 1.20 | 1.20 | 100k |
| CMI-CDSS6020NH-180M | 18 | 20% | 180 | 1.20 | 1.08 | 100k |
| CMI-CDSS6020NH-220M | 22 | 20% | 204 | 1.05 | 1.00 | 100k |
| CMI-CDSS6020NH-330M | 33 | 20% | 300 | 0.95 | 0.84 | 100k |
| | | | | | | |
| | | | | | | |
| | | | | | | |

- 飽和電流: インダクタンス変化率に基づく場合 (初期値から約30%低下時)
- Itemp: 温度上昇に基づく場合 (自己発熱による約40°C温度上昇時)
- 動作温度範囲 (自己温度上昇含む): -40°C ~ +125 °C

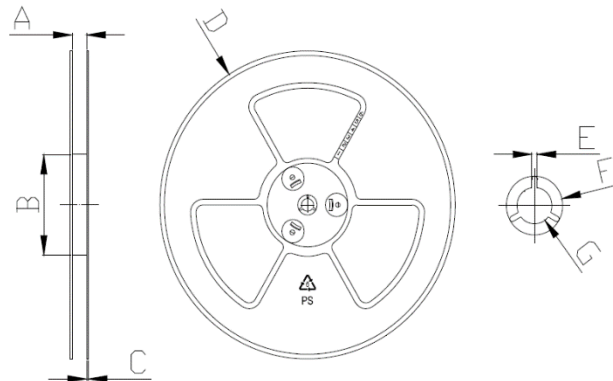
注1：回路設計、部品配置、PCBパターンのサイズと厚さ、エアフローおよびその他の冷却方法が部品温度に影響します。最終アプリケーションにて部品温度の確認が必要です。

- お問い合わせはメールでも承ります : coilmaster@coilmaster.com
- すべての仕様は予告なく変更される場合があります。 www.coilmaster.com
- 更新日： 2025.06.02 (Rev.1.0)

梱包仕様

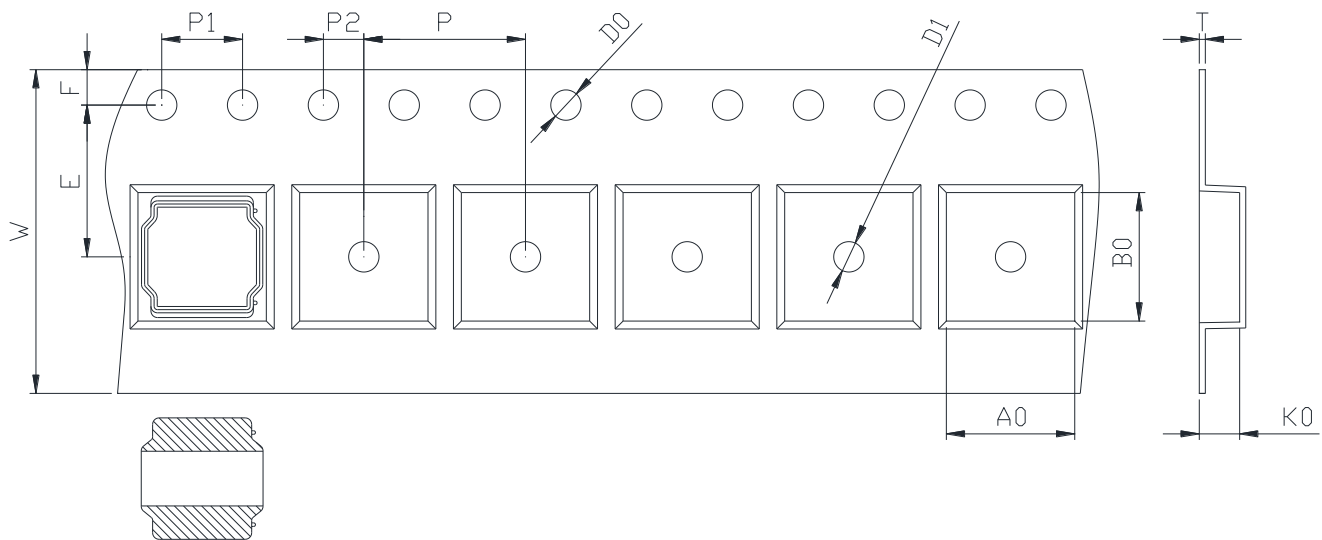
(1) 梱包数量 : 2,500 (個/リール)

(2) リール外形寸法 (単位:mm)



| A | B | C | D | E | F | G |
|-------|-------|-------|-------|-------|-------|-------|
| 16.50 | 100.0 | 2.00 | 330.0 | 2.30 | 21.50 | 13.00 |
| +0.50 | +1.00 | +0.10 | +1.00 | +0.30 | +0.30 | +0.50 |
| -0.50 | -1.00 | -0.10 | -1.00 | -0.30 | -0.30 | -0.50 |

(3) テープ外形寸法



| W | A0 | B0 | K0 | E | F | P | P0 | P2 | D0/D1 | T |
|-------|-------|-------|-------|-------|-------|-------|-------|-------|-------|-------|
| 16.00 | 6.30 | 6.30 | 2.50 | 1.75 | 7.50 | 8.00 | 4.00 | 2.00 | 1.50 | 0.30 |
| +0.30 | +0.10 | +0.10 | +0.10 | +0.10 | +0.15 | +0.10 | +0.10 | +0.10 | +0.10 | +0.05 |
| -0.30 | -0.10 | -0.10 | -0.10 | -0.10 | -0.15 | -0.10 | -0.10 | -0.10 | -0.00 | -0.05 |

韓国営業所 (KOREA)

+82)31-904-1444

香港営業所 (HONGKONG)

+852)2711-5551

中国営業所 (CHINA)

+86)0758-683-1444

米国営業所 (USA)

+1)714-616-6989

ハンガリー営業所 (EUROPE)

+36)1-404-5832

- お問い合わせはメールでも承ります : coilmaster@coilmaster.com
- すべての仕様は予告なく変更される場合があります。 www.coilmaster.com
- 更新日 : 2025.06.02 (Rev.1.0)