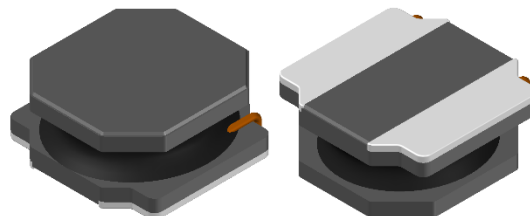


# CMI-CDSS6028NH-SERIES

## 特長

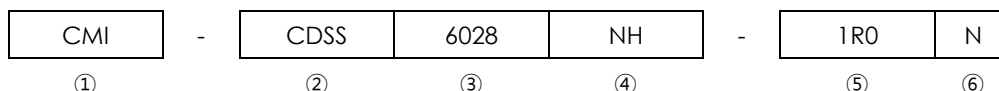
- ▶ 大電流・低背型。
- ▶ テーピング対応（自動実装可能）
- ▶ シンプルなセミシールド構造。
- ▶ RoHS準拠
- ▶ ハロゲンフリー
- ▶ AEC-Q200認定品。



## 用途

- ▶ カーナビ、カーステレオ、カーアクセサリ専用  
(運転、カーブ、停止、その他の安全に関わる用途には使用不可。)

## 品番の規則



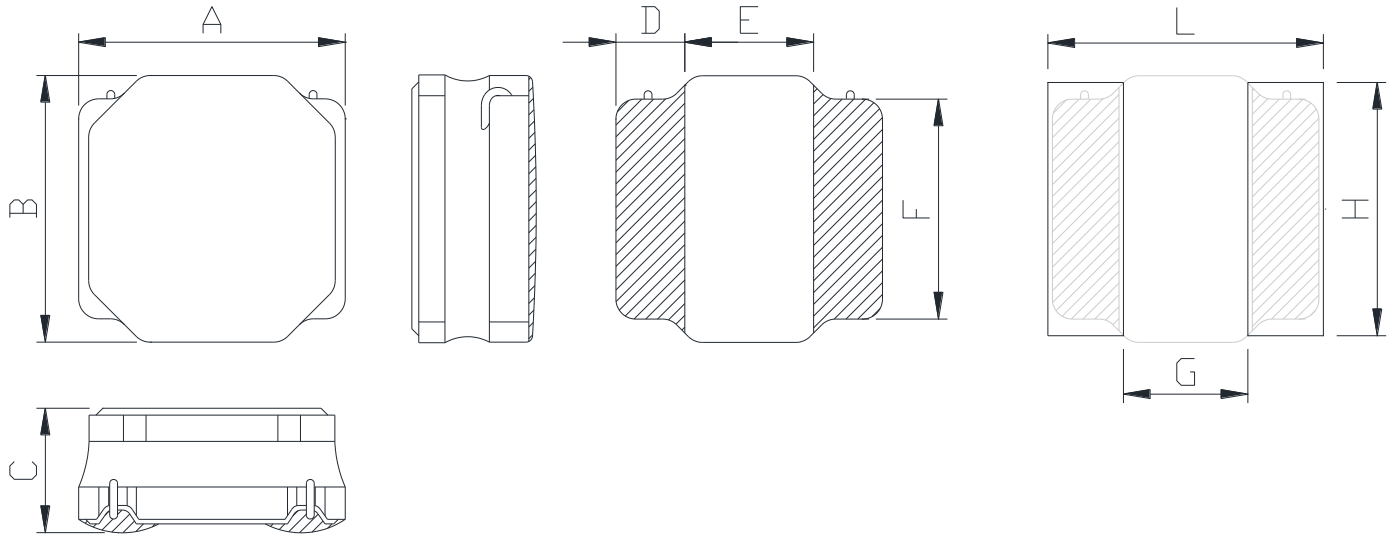
- ① CoilMasterの頭文字
- ② シリーズ名：カードラムコア角形銀ペースト型パワーインダクタ
- ③ コアサイズ（単位：mm）
- ④ 材質
- ⑤ 代表インダクタンス値 (1.0 uH)
- ⑥ インダクタンス許容差 (± 30%)

- お問い合わせはメールでも承ります : [coilmaster@coilmaster.com](mailto:coilmaster@coilmaster.com)
- すべての仕様は予告なく変更される場合があります。 [www.coilmaster.com](http://www.coilmaster.com)
- 更新日：2025.07.17 (Rev.2.0)

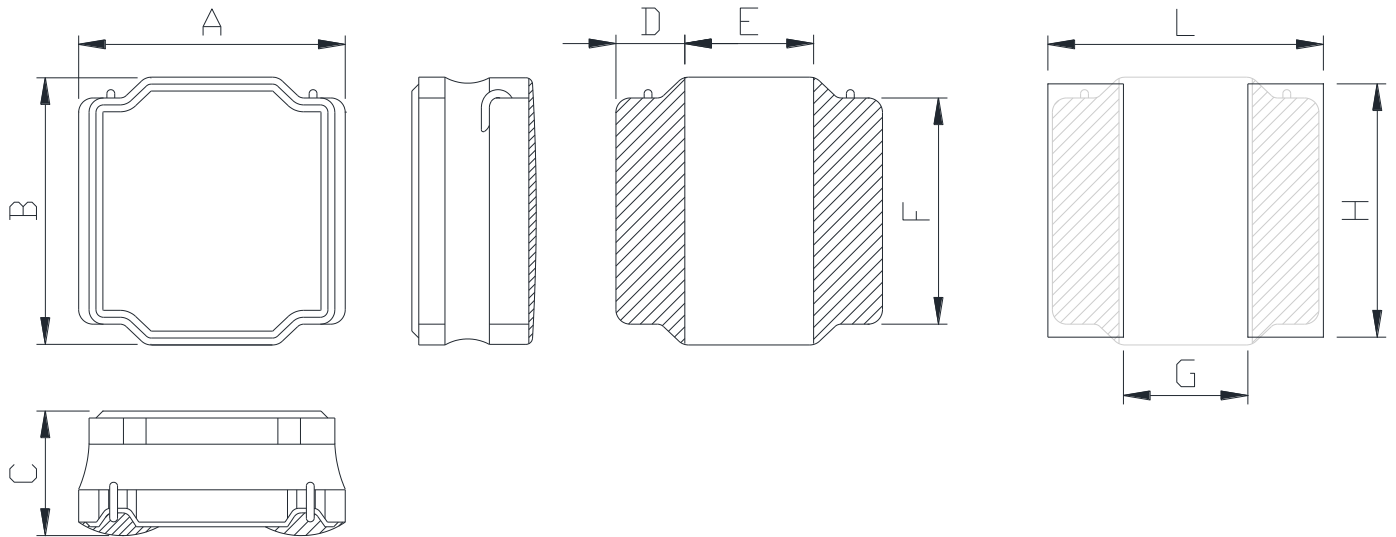
外形寸法（単位：mm）

ランドパターン（単位：mm）

※ 本製品はコア形状が2種類ありますが、特性およびランドパターンは同じです。  
 <タイプ1>



<タイプ2>



A	B	C	D	E	F
6.0 ±0.3	6.0 ±0.3	2.8 Max.	1.55 ±0.3	2.9 ±0.3	4.9 ±0.3

G	H	L
2.8	5.7	6.2

- お問い合わせはメールでも承ります : [coilmaster@coilmaster.com](mailto:coilmaster@coilmaster.com)
- すべての仕様は予告なく変更される場合があります。 [www.coilmaster.com](http://www.coilmaster.com)
- 更新日： 2025.07.17 (Rev.2.0)

## 仕様

品番	インダクタンス ( $\mu\text{H}$ )	許容差 ( $\pm$ )	DCR( $\text{m}\Omega$ ) $\pm 30\%$	Isat(A) 最大	Itemp(A) 最大	測定 周波数 (Hz)
CMI-CDSS6028NH-1R0N	1.0	30%	12	6.00	5.20	100k
CMI-CDSS6028NH-1R5N	1.5	30%	15	5.75	4.58	100k
CMI-CDSS6028NH-1R8N	1.8	30%	17	5.50	4.20	100k
CMI-CDSS6028NH-2R2N	2.2	30%	20	5.10	3.75	100k
CMI-CDSS6028NH-2R7N	2.7	30%	20	4.15	3.75	100k
CMI-CDSS6028NH-3R3N	3.3	30%	25	3.80	3.48	100k
CMI-CDSS6028NH-4R7N	4.7	30%	30	3.00	3.08	100k
CMI-CDSS6028NH-6R8M	6.8	20%	47	2.60	2.40	100k
CMI-CDSS6028NH-100M	10	20%	70	2.20	2.00	100k
CMI-CDSS6028NH-120M	12	20%	80	1.80	1.85	100k
CMI-CDSS6028NH-150M	15	20%	120	1.75	1.45	100k
CMI-CDSS6028NH-180M	18	20%	125	1.52	1.45	100k
CMI-CDSS6028NH-220M	22	20%	140	1.45	1.40	100k
CMI-CDSS6028NH-330M	33	20%	185	1.35	1.22	100k
CMI-CDSS6028NH-470M	47	20%	315	1.15	1.06	100k
CMI-CDSS6028NH-680M	68	20%	360	0.80	0.86	100k
CMI-CDSS6028NH-820M	82	20%	500	0.80	0.70	100k
CMI-CDSS6028NH-101M	100	20%	670	0.65	0.70	100k
CMI-CDSS6028NH-102M	1000	20%	5800	0.18	0.20	100k

- 飽和電流: インダクタンス変化率に基づく場合(初期値から約30%低下時)
- Itemp: 温度上昇に基づく場合(自己発熱による約40°C温度上昇時)
- 動作温度範囲(自己温度上昇含む): -40°C ~ +125°C

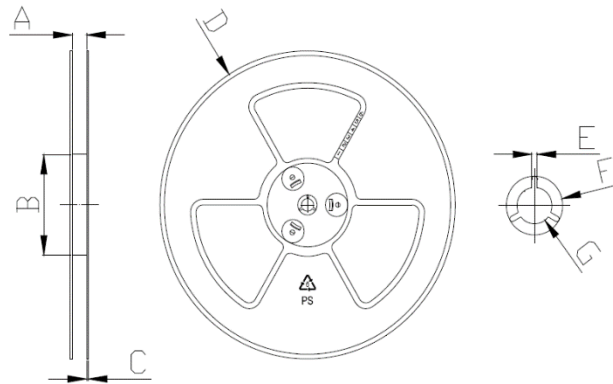
注1: 回路設計、部品配置、PCBパターンのサイズと厚さ、エアフローおよびその他の冷却方法が部品温度に影響します。最終アプリケーションにて部品温度の確認が必要です。

## 梱包仕様

- お問い合わせはメールでも承ります: [coilmaster@coilmaster.com](mailto:coilmaster@coilmaster.com)
- すべての仕様は予告なく変更される場合があります。 [www.coilmaster.com](http://www.coilmaster.com)
- 更新日: 2025.07.17 (Rev.2.0)

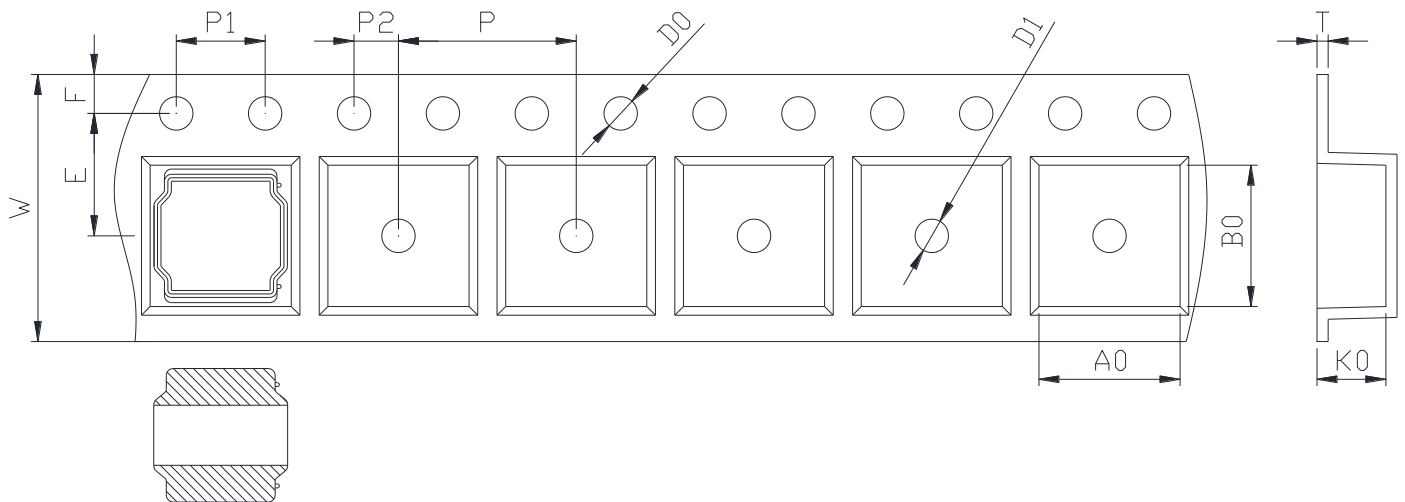
(1) 梱包数量 : 2,000 (個/リール)

(2) リール外形寸法 (単位:mm)



A	B	C	D	E	F	G
12.50	100.0	2.00	330.0	2.30	21.50	13.00
+0.50	+1.00	+0.10	+1.00	+0.30	+0.30	+0.50
-0.50	-1.00	-0.10	-1.00	-0.30	-0.30	-0.50

(3) テープ外形寸法



W	A0	B0	K0	E	F	P	P0	P2	D0	D0	T
12.00	6.50	6.50	3.10	1.75	5.50	8.00	4.00	2.00	1.55	1.50	0.35
+0.30	+0.10	+0.10	+0.10	+0.10	+0.10	+0.10	+0.10	+0.10	+0.10	+0.10	+0.05
-0.10	-0.10	-0.10	-0.10	-0.10	-0.10	-0.10	-0.10	-0.10	-0.00	-0.00	-0.05

韓国営業所 (KOREA)

+82)31-904-1444

香港営業所 (HONGKONG)

+852)2711-5551

中国営業所 (CHINA)

+86)0758-683-1444

米国営業所 (USA)

+1)714-616-6989

ハンガリー営業所 (EUROPE)

+36)1-404-5832

### 改訂履歴

- お問い合わせはメールでも承ります : [coilmaster@coilmaster.com](mailto:coilmaster@coilmaster.com)
- すべての仕様は予告なく変更される場合があります。 [www.coilmaster.com](http://www.coilmaster.com)
- 更新日 : 2025.07.17 (Rev.2.0)