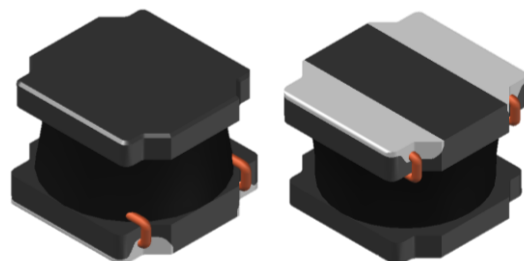


CMI-CDSS6045NH-SERIES

特長

- ▶ 大電流
- ▶ テーピング対応（自動実装可能）
- ▶ シンプルなセミシールド構造。
- ▶ RoHS準拠
- ▶ ハロゲンフリー
- ▶ AEC-Q200認定品。

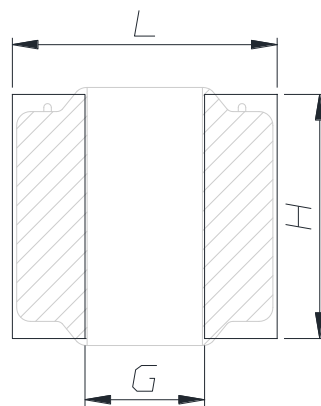
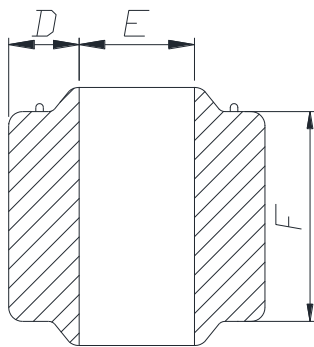
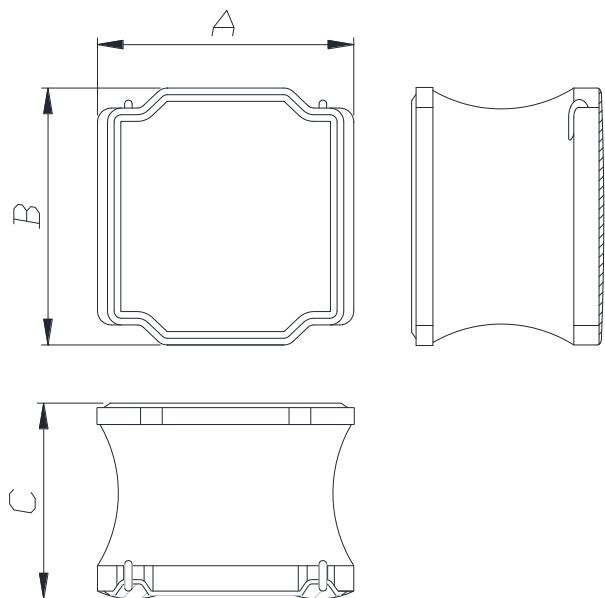


用途

- ▶ カーナビ、カーステレオ、カーアクセサリ専用
（運転、カーブ、停止、その他の安全に関わる用途には使用不可。）

外形寸法（単位：mm）

ランドパターン（単位：mm）

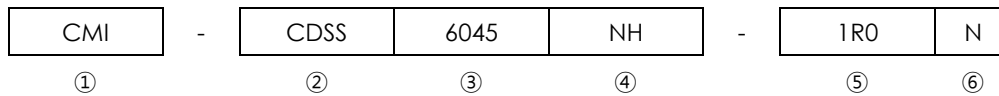


A	B	C	D	E	F
6.0 ±0.3	6.0 ±0.3	4.7 Max.	1.65 ±0.3	2.7 ±0.3	4.9 ±0.3

L	G	H
6.2	2.8	5.7

- お問い合わせはメールでも承ります : coilmaster@coilmaster.com
- すべての仕様は予告なく変更される場合があります。 www.coilmaster.com
- 更新日：2025.05.15 (Rev.1.0)

品番の規則



- ①CoilMasterの頭文字
- ②シリーズ名：カードラムコア角形銀ペースト型パワーインダクタ
- ③コアサイズ（単位：mm）
- ④材質
- ⑤代表インダクタンス値（1.0 uH）
- ⑥インダクタンス許容差（± 30%）

仕様

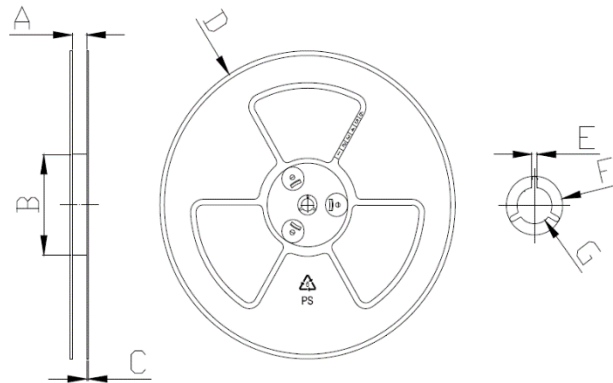
品番	インダクタンス (μ H)	許容差 (\pm)	DCR(m Ω) \pm 30%	Isat(A) 最大	Itemp(A) 最大	測定 周波数 (Hz)
CMI-CDSS6045NH-1R0N	1.0	30%	11	9.85	5.14	100k
CMI-CDSS6045NH-1R2N	1.2	30%	12	9.40	5.05	100k
CMI-CDSS6045NH-1R5N	1.5	30%	12	8.80	4.95	100k
CMI-CDSS6045NH-1R8N	1.8	30%	13	8.00	4.80	100k
CMI-CDSS6045NH-2R2N	2.2	30%	14	6.75	4.60	100k
CMI-CDSS6045NH-3R3N	3.3	30%	21	5.90	3.70	100k
CMI-CDSS6045NH-4R7M	4.7	20%	26	4.97	3.30	100k
CMI-CDSS6045NH-5R6M	5.6	20%	29	4.15	3.15	100k
CMI-CDSS6045NH-6R8M	6.8	20%	31	3.90	3.00	100k
CMI-CDSS6045NH-8R2M	8.2	20%	43	3.90	2.60	100k
CMI-CDSS6045NH-100M	10	20%	48	3.20	2.45	100k
CMI-CDSS6045NH-150M	15	20%	68	2.50	2.05	100k
CMI-CDSS6045NH-220M	22	20%	89	2.05	1.80	100k
CMI-CDSS6045NH-330M	33	20%	137	1.65	1.45	100k
CMI-CDSS6045NH-470M	47	20%	200	1.40	1.20	100k
CMI-CDSS6045NH-560M	56	20%	221	1.30	1.10	100k
CMI-CDSS6045NH-680M	68	20%	289	1.20	1.00	100k
CMI-CDSS6045NH-101M	100	20%	433	0.95	0.80	100k
CMI-CDSS6045NH-121M	120	20%	484	0.85	0.77	100k
CMI-CDSS6045NH-151M	150	20%	580	0.80	0.70	100k
CMI-CDSS6045NH-221M	220	20%	834	0.70	0.59	100k

- お問い合わせはメールでも承ります : coilmaster@coilmaster.com
- すべての仕様は予告なく変更される場合があります。 www.coilmaster.com
- 更新日： 2025.05.15 (Rev.1.0)

梱包仕様

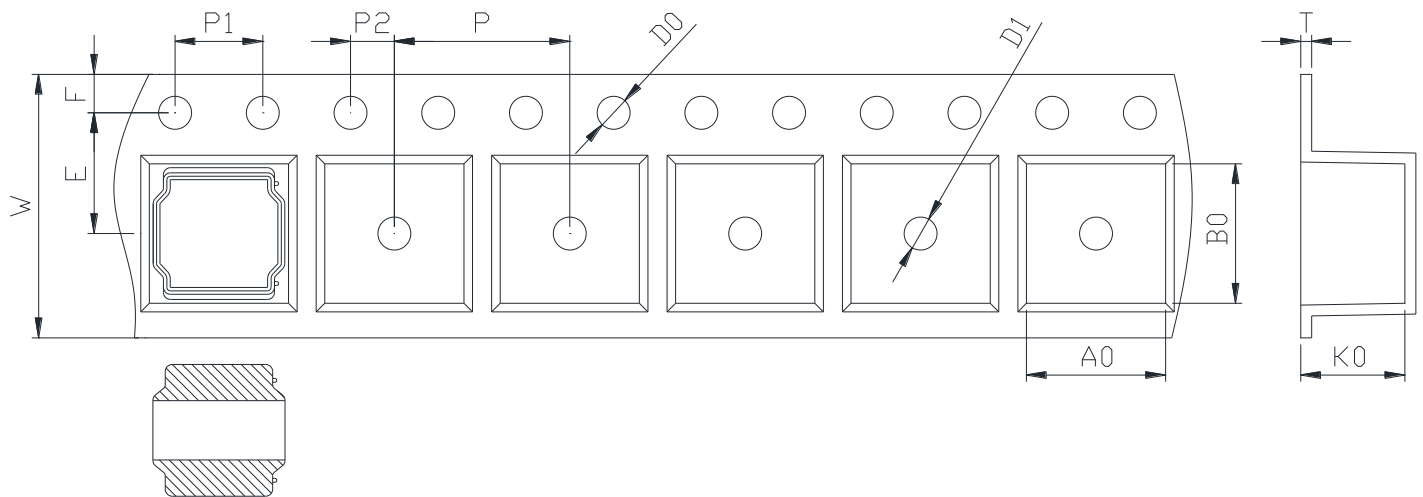
(1) 梱包数量 : 1,500 (個/リール)

(2) リール外形寸法 (単位:mm)



A	B	C	D	E	F	G
12.50	100.0	2.00	330.0	2.30	21.50	13.00
+0.50	+1.00	+0.10	+1.00	+0.30	+0.30	+0.50
-0.50	-1.00	-0.10	-1.00	-0.30	-0.30	-0.50

(3) テープ外形寸法



W	A0	B0	K0	E	F	P	P0	P2	D0/D1	T
12.00	6.35	6.35	4.75	1.75	5.50	8.00	4.00	2.00	1.50	0.35
+0.30	+0.10	+0.10	+0.10	+0.10	+0.10	+0.10	+0.10	+0.10	+0.10	+0.05
-0.30	-0.10	-0.10	-0.10	-0.10	-0.10	-0.10	-0.10	-0.10	-0.00	-0.05

韓国営業所 (KOREA)

+82)31-904-1444

香港営業所 (HONGKONG)

+852)2711-5551

中国営業所 (CHINA)

+86)0758-683-1444

米国営業所 (USA)

+1)714-616-6989

ハンガリー営業所 (EUROPE)

+36)1-404-5832

- お問い合わせはメールでも承ります : coilmaster@coilmaster.com
- すべての仕様は予告なく変更される場合があります。 www.coilmaster.com
- 更新日 : 2025.05.15 (Rev.1.0)