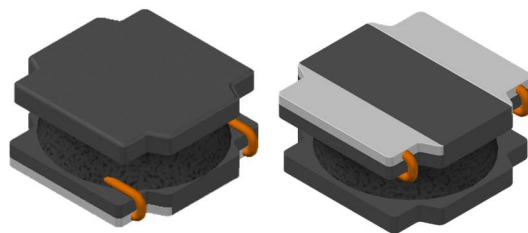


CMI-CDSS8040NH-SERIES

特長

- ▶ 大電流・低背型。
- ▶ テーピング対応（自動実装可能）
- ▶ シンプルなシールド構造。
- ▶ RoHS準拠
- ▶ ハロゲンフリー
- ▶ AEC-Q200認定品。

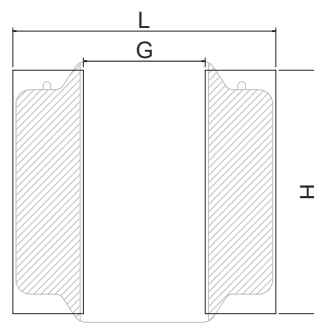
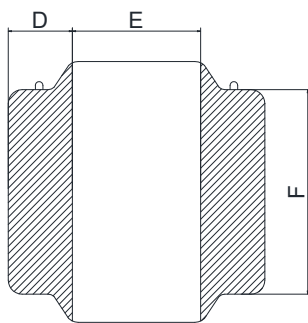
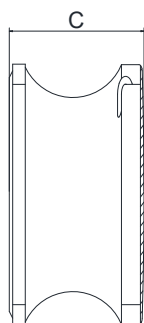
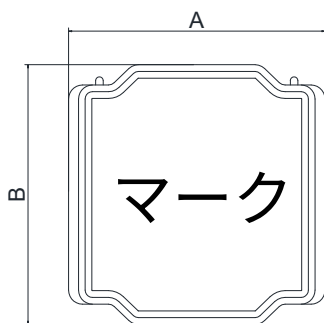


用途

- ▶ カーナビ、カーステレオ、カーアクセサリ専用
(運転、カーブ、停止、その他の安全に関わる用途には使用不可。)

外形寸法（単位：mm）

ランドパターン（単位：mm）

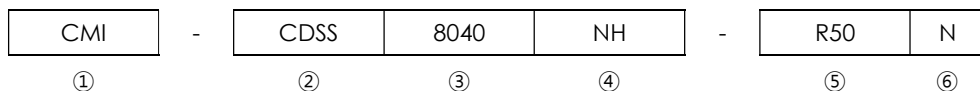


A	B	C	D	E	F
8.0 ±0.3	8.0 ±0.3	4.2 Max.	2.0 ±0.3	4.0 ±0.3	6.3 ±0.3

L	G	H
8.2	3.8	7.5

- お問い合わせはメールでも承ります：coilmaster@coilmaster.com
- すべての仕様は予告なく変更される場合があります。www.coilmaster.com
- 更新日：2025.04.16(Rev.0.1)

品番の規則



- ①CoilMasterの頭文字
- ②シリーズ名：カードラムコア角形銀ペースト型パワーインダクタ
- ③コアサイズ（単位：mm）
- ④材質
- ⑤代表インダクタンス値 (0.50 uH)
- ⑥インダクタンス許容差 (± 30%)

仕様

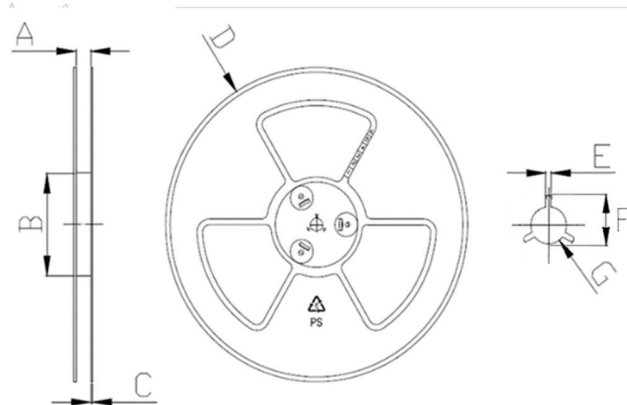
品番	インダクタンス (μ H)	許容差 (\pm)	DCR(m Ω) \pm 30%	Isat(A) 最大	Itemp(A) 最大	測定 周波数 (Hz)
CMI-CDSS8040NH-R50N	0.50	30%	7	12.00	10.00	100k
CMI-CDSS8040NH-R82N	0.82	30%	8	13.80	6.30	100k
CMI-CDSS8040NH-1R0N	1.0	30%	8	9.85	6.30	100k
CMI-CDSS8040NH-1R5N	1.5	30%	10	8.15	5.65	100k
CMI-CDSS8040NH-2R2N	2.2	30%	12	7.10	5.15	100k
CMI-CDSS8040NH-3R3N	3.3	30%	17	6.50	4.40	100k
CMI-CDSS8040NH-3R6N	3.6	30%	17	6.50	4.20	100k
CMI-CDSS8040NH-4R7N	4.7	30%	19	5.90	4.10	100k
CMI-CDSS8040NH-6R8M	6.8	20%	24	4.55	3.60	100k
CMI-CDSS8040NH-8R2M	8.2	20%	26	4.20	3.45	100k
CMI-CDSS8040NH-100M	10	20%	42	3.60	3.30	100k
CMI-CDSS8040NH-150M	15	20%	47	2.95	2.60	100k
CMI-CDSS8040NH-180M	18	20%	53	2.70	2.40	100k
CMI-CDSS8040NH-220M	22	20%	69	2.40	2.10	100k
CMI-CDSS8040NH-330M	33	20%	97	2.05	1.80	100k
CMI-CDSS8040NH-470M	47	20%	136	1.75	1.55	100k
CMI-CDSS8040NH-560M	56	20%	170	1.55	1.40	100k
CMI-CDSS8040NH-680M	68	20%	196	1.45	1.25	100k
CMI-CDSS8040NH-820M	82	20%	225	1.30	1.15	100k
CMI-CDSS8040NH-101M	100	20%	290	1.15	1.00	100k
CMI-CDSS8040NH-121M	120	20%	334	1.05	0.95	100k

- お問い合わせはメールでも承ります : coilmaster@coilmaster.com
- すべての仕様は予告なく変更される場合があります。 www.coilmaster.com
- 更新日： 2025.04.16(Rev.0.1)

梱包仕様

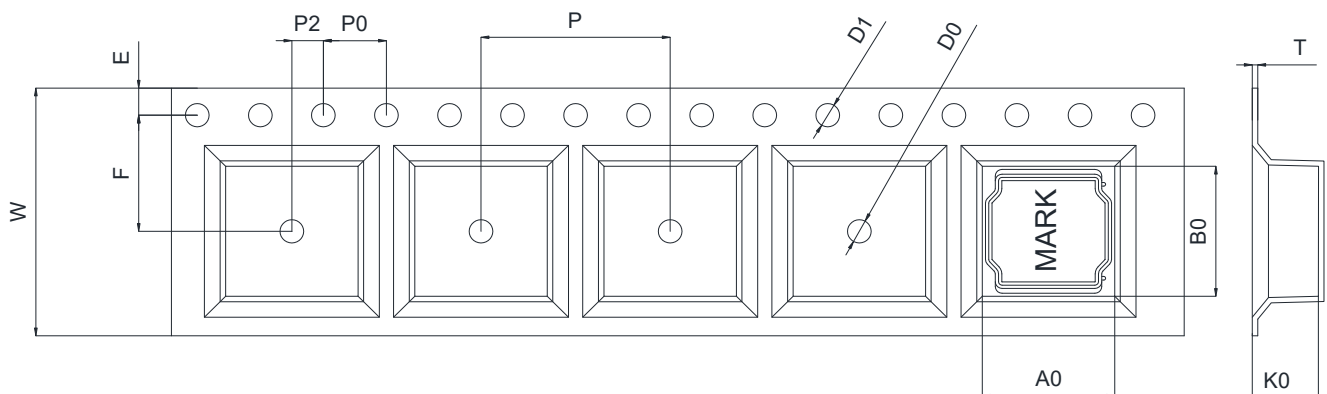
(1) 梱包数量 : 1,000 (個/リール)

(2) リール外形寸法 (単位:mm)



A	B	C	D	E	F	G
16.40	100.0	2.00	330.0	2.30	21.00	13.00
+1.50	+1.00	+0.10	+3.00	+0.30	+0.80	+0.40
-0.00	-1.00	-0.10	-3.00	-0.30	-0.80	-0.40

(3) テープ外形寸法



W	A0	B0	K0	E	F	P	P0	P2	D0/D1	T
16.00	8.40	8.40	4.20	1.75	7.50	12.00	4.00	2.00	1.50	0.35
+0.30	+0.10	+0.10	+0.10	+0.10	+0.10	+0.10	+0.10	+0.10	+0.10	+0.05
-0.30	-0.10	-0.10	-0.10	-0.10	-0.10	-0.10	-0.10	-0.10	-0.10	-0.05

韓国営業所 (KOREA)

+82)31-904-1444

香港営業所 (HONGKONG)

+852)2711-5551

中国営業所 (CHINA)

+86)0758-683-1444

米国営業所 (USA)

+1)714-616-6989

ハンガリー営業所 (EUROPE)

+36)1-404-5832

- お問い合わせはメールでも承ります : coilmaster@coilmaster.com
- すべての仕様は予告なく変更される場合があります。 www.coilmaster.com
- 更新日 : 2025.04.16(Rev.0.1)