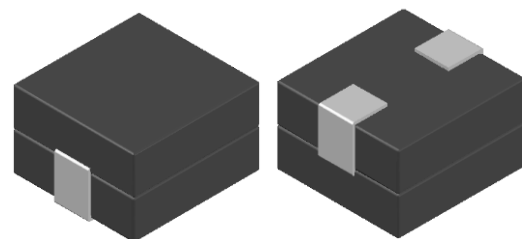


CMI-CMPLD13080M1-SERIES

特長

- ▶ 大電流・低DCR。
- ▶ EMC対策用フェライトコア型。
- ▶ テーピング対応（自動実装可能）。
- ▶ RoHS準拠。
- ▶ ハロゲンフリー。
- ▶ AEC-Q200認定品。

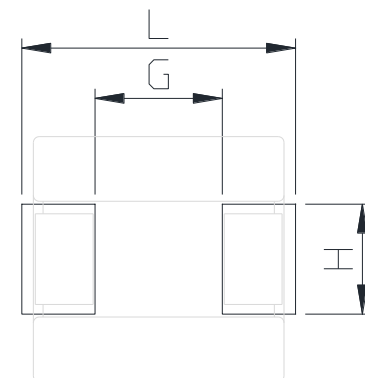
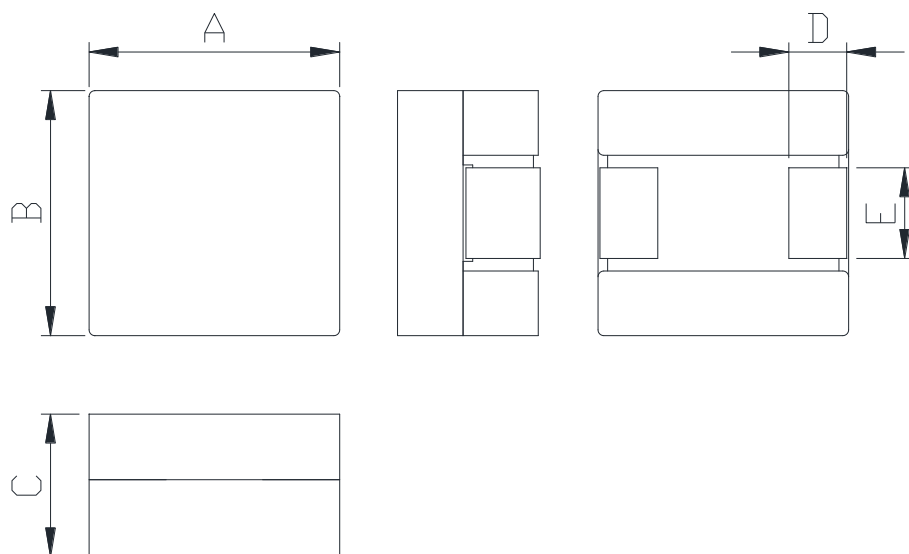


用途

- ▶ DC/DCコンバータ、AV機器、デジタル家電向け。

外形寸法（単位：mm）

ランドパターン（単位：mm）

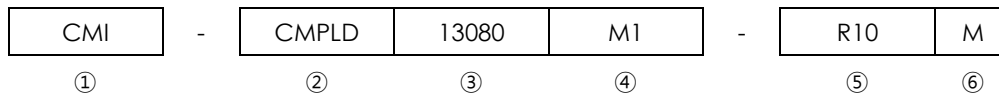


A	B	C	D	E
13.2 ±0.5	12.7 ±0.4	8.0 Max.	4.0 ±0.3	4.7 ±0.3

L	G	H
14.2	4.6	5.7

- お問い合わせはメールでも承ります : coilmaster@coilmaster.com
- すべての仕様は予告なく変更される場合があります。 www.coilmaster.com
- 更新日：2025.03.19 (Rev.0.1)

品番の規則



- ① CoilMasterの頭文字
- ② シリーズ名：車載用磁性ピン低直流抵抗パワーインダクタ
- ③ コアサイズ（単位：mm）
- ④ 材質
- ⑤ 代表インダクタンス値 (0.1 uH)
- ⑥ インダクタンス許容差 (± 20%)

仕様

品番	インダクタンス (μ H) \pm 20%	DCR(m Ω) 最大(標準)	Isat(A) 最大(標準)	Itemp(A) 最大(標準)	測定 周波数 (Hz)
CMI-CMPLD13080M1-R10M	0.10	0.5(0.3)	100(110)	80.0(90.0)	100k
CMI-CMPLD13080M1-R22M	0.22	0.5(0.3)	80.0(90.0)	80.0(90.0)	100k
CMI-CMPLD13080M1-R30M	0.30	0.5(0.3)	47.0(52.0)	80.0(90.0)	100k
CMI-CMPLD13080M1-R50M	0.50	0.5(0.3)	28.0(33.0)	80.0(90.0)	100k

- 飽和電流: インダクタンス変化率に基づく場合(初期値から約30%低下時)
- Itemp: 温度上昇に基づく場合(自己発熱による約40°C温度上昇時)
- 動作温度範囲(自己温度上昇含む): -40°C ~ +165 °C

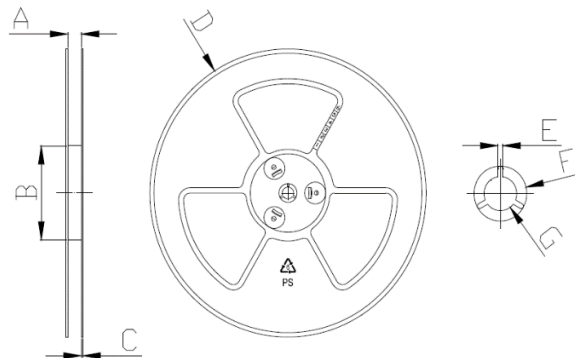
注1：回路設計、部品配置、PCBパターンのサイズと厚さ、エアフローおよびその他の冷却方法が部品温度に影響します。最終アプリケーションにて部品温度の確認が必要です。

- お問い合わせはメールでも承ります : coilmaster@coilmaster.com
- すべての仕様は予告なく変更される場合があります。 www.coilmaster.com
- 更新日： 2025.03.19 (Rev.0.1)

梱包仕様

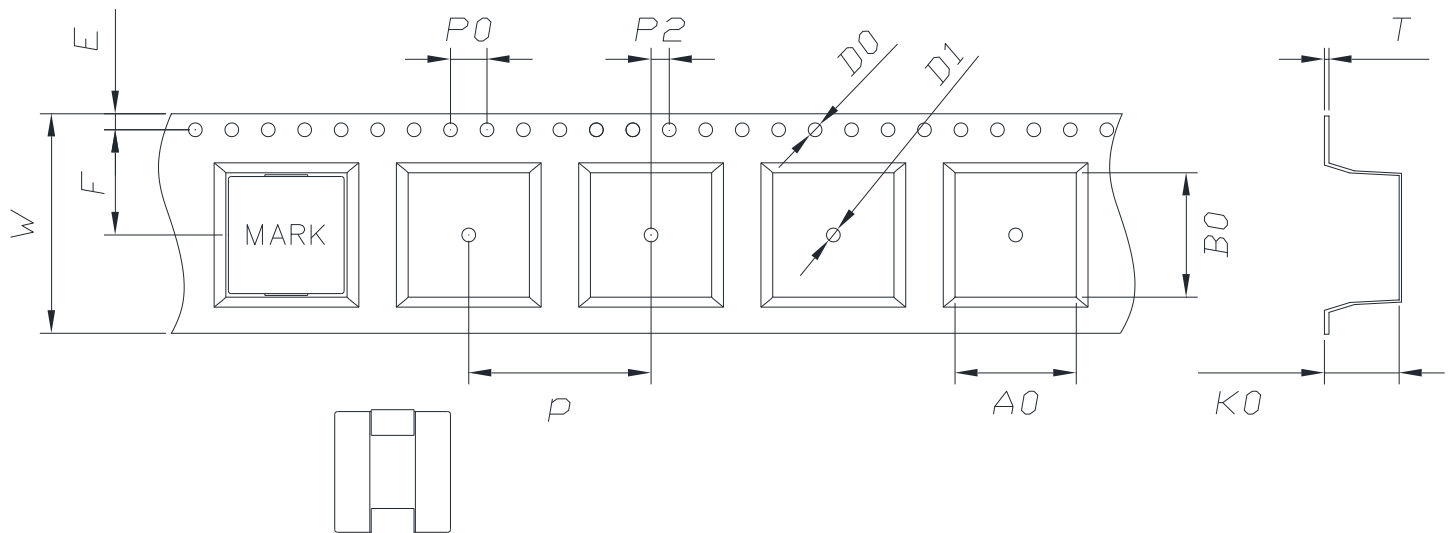
(1) 梱包数量 : 300 (個/リール)

(2) リール外形寸法 (単位:mm)



A	B	C	D	E	F	G
24.50	100.0	2.30	330.0	2.30	21.50	13.00
+0.50	+1.00	+0.20	+3.00	+0.30	+0.30	+0.50
-0.50	-1.00	-0.20	-3.00	-0.30	-0.30	-0.20

(3) テープ外形寸法



W	A0	B0	K0	E	F	P	P0	P2	D0/D1	T
24.00	13.30	13.60	8.20	1.75	11.50	20.00	4.00	2.00	1.50	0.50
+0.30	+0.10	+0.10	+0.10	+0.10	+0.10	+0.10	+0.10	+0.10	+0.10	+0.05
-0.30	-0.10	-0.10	-0.10	-0.10	-0.10	-0.10	-0.10	-0.10	-0.00	-0.05

韓国営業所 (KOREA)

+82)31-904-1444

香港営業所 (HONGKONG)

+852)2711-5551

中国営業所 (CHINA)

+86)0758-683-1444

米国営業所 (USA)

+1)714-616-6989

ハンガリー営業所 (EUROPE)

+36)1-404-5832

- お問い合わせはメールでも承ります : coilmaster@coilmaster.com
- すべての仕様は予告なく変更される場合があります。 www.coilmaster.com
- 更新日 : 2025.03.19 (Rev.0.1)