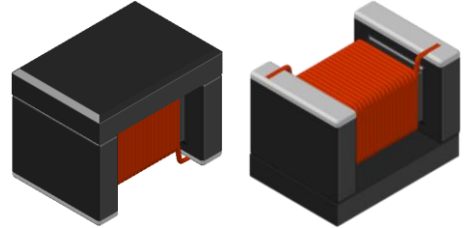




# CMI-CPOC4532V-SERIES

## 特長

- ▶ SMDインダクタ.
- ▶ 車載用ブロードバンドインダクタ。
- ▶ シンプルなシールド構造。
- ▶ はんだフリー設計。
- ▶ RoHS準拠。
- ▶ AEC-Q200認定品。

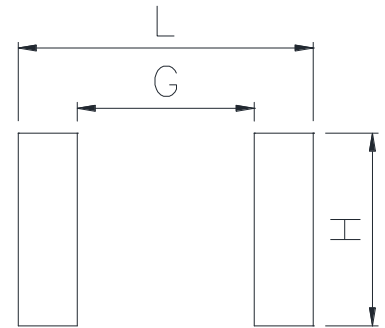
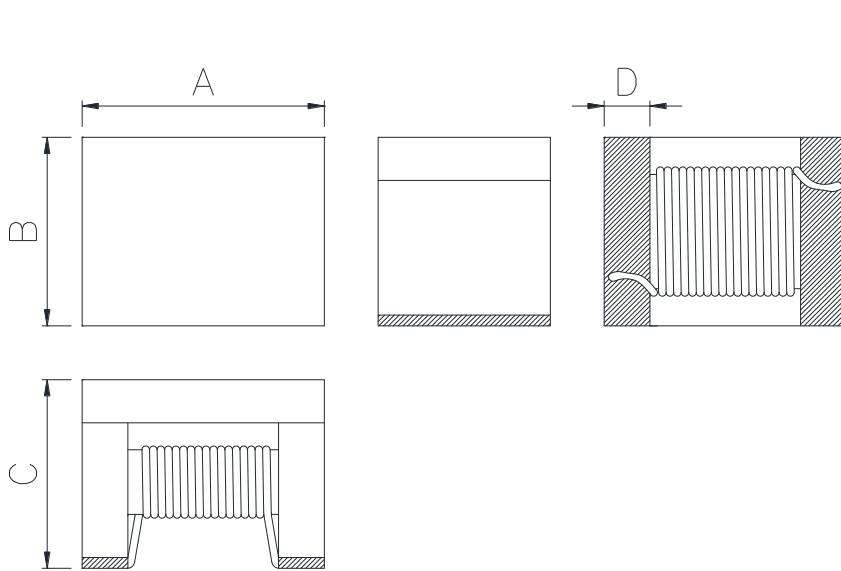


## 用途

- ▶ 車載 Power over Coax における信号電力分離用インダクタ

外形寸法 (単位: mm)

ランドパターン (単位: mm)



A	B	C	D
4.5±0.2	3.2±0.2	3.5±0.2	0.8±0.5

L	G	H
4.9	2.94	3.2

- お問い合わせはメールでも承ります: [coilmaster@coilmaster.com](mailto:coilmaster@coilmaster.com)
- すべての仕様は予告なく変更される場合があります。 [www.coilmaster.com](http://www.coilmaster.com)
- 更新日: 2022.02.17

