

CMI-CRMCI2012-SERIES

特長

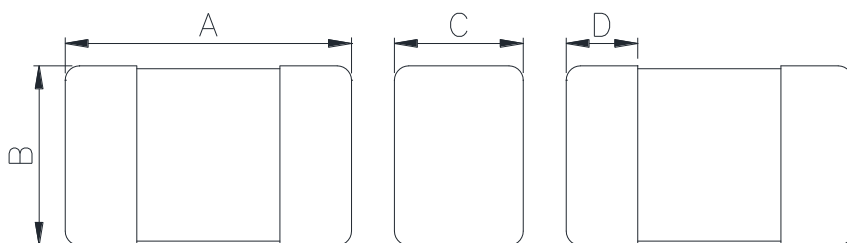
- ▶ ハロゲンフリー / RoHS適合品
- ▶ 最大10GHzの動作周波数をサポート。
- ▶ 高Q値を提供。
- ▶ 高信頼性のモノリシック構造。
- ▶ フローはんだ付け、リフローはんだ付けのいずれにも優れたはんだ付け性と高耐熱性。



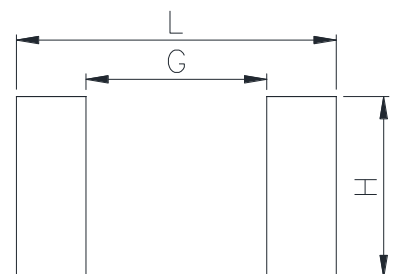
用途

- ▶ RF回路およびモジュール。
- ▶ デジタル通信機器
- ▶ 各種電子機器。
- ▶ 各種車載電子機器

外形寸法 (単位: mm)



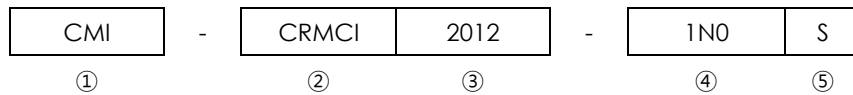
ランドパターン (単位: mm)



インダクタンス値(nH)	A	B	C	D	L	G	H
1.0 ~ 120	2.0±0.2	1.25±0.2	0.85±0.2	0.2~0.8	2.3	1.3	1.3
150 ~ 680	2.0±0.2	1.25±0.2	1.25±0.2	0.2~0.8	2.3	1.3	1.3

- お問い合わせはメールでも承ります: coilmaster@coilmaster.com
- すべての仕様は予告なく変更される場合があります。
- 更新日: 2023.05.10

品番の規則



- ① CoilMasterの頭文字
- ② 製品シリーズ名
- ③ コアサイズ (単位: mm)
- ④ インダクタンス値(1N0: 1.0 nH)
- ⑤ インダクタンス許容差 (S: $\pm 0.3\text{nH}$, G: $\pm 2\%$, J: $\pm 5\%$, K: $\pm 10\%$, M: $\pm 20\%$)

仕様

品番	インダクタンス (nH) S: ± 0.3 , J: $\pm 5\%$	Q 最小	測定 周波数 (MHz)	SRF (GHz) Min.	DC 抵抗 (Ω) 最大	定格 電流 (mA) 最大
CMI-CRMCI2012-1N0S	1.0	10	100	10.00	0.10	300
CMI-CRMCI2012-1N2S	1.2	10	100	10.00	0.10	300
CMI-CRMCI2012-1N5S	1.5	10	100	4.00	0.10	300
CMI-CRMCI2012-1N8S	1.8	10	100	4.00	0.10	300
CMI-CRMCI2012-2N2S	2.2	10	100	4.00	0.10	300
CMI-CRMCI2012-2N7S	2.7	12	100	4.00	0.10	300
CMI-CRMCI2012-3N3S	3.3	12	100	4.00	0.13	300
CMI-CRMCI2012-3N9S	3.9	12	100	4.00	0.15	300
CMI-CRMCI2012-4N7S	4.7	12	100	3.50	0.20	300
CMI-CRMCI2012-5N6S	5.6	15	100	3.20	0.23	300
CMI-CRMCI2012-6N8S	6.8	15	100	2.80	0.25	300
CMI-CRMCI2012-8N2S	8.2	15	100	2.40	0.28	300
CMI-CRMCI2012-10NJ	10	15	100	2.10	0.30	300
CMI-CRMCI2012-12NJ	12	15	100	1.90	0.35	300
CMI-CRMCI2012-15NJ	15	15	100	1.60	0.40	300
CMI-CRMCI2012-18NJ	18	15	100	1.50	0.45	300
CMI-CRMCI2012-22NJ	22	18	100	1.40	0.50	300
CMI-CRMCI2012-27NJ	27	18	100	1.30	0.55	300
CMI-CRMCI2012-33NJ	33	18	100	1.20	0.60	300
CMI-CRMCI2012-39NJ	39	18	100	1.00	0.65	300
CMI-CRMCI2012-47NJ	47	18	100	0.90	0.70	300

- お問い合わせはメールでも承ります: coilmaster@coilmaster.com
- すべての仕様は予告なく変更される場合があります。
- 更新日: 2023.05.10

品番	インダクタンス (nH) S: ±0.3, J: ±5%	Q 最小	測定 周波数 (MHz)	SRF (GHz) Min.	DC 抵抗 (Ω) 最大	定格 電流 (mA) 最大
CMI-CRMCI2012-56NJ	56	18	100	0.80	0.75	300
CMI-CRMCI2012-68NJ	68	18	100	0.70	0.80	300
CMI-CRMCI2012-82NJ	82	18	100	0.60	0.90	300
CMI-CRMCI2012-R10J	100	18	100	0.60	0.90	300
CMI-CRMCI2012-R12J	120	1	50	0.50	0.95	300
CMI-CRMCI2012-R15J	150	13	50	0.50	1.00	300
CMI-CRMCI2012-R18J	180	13	50	0.40	1.10	300
CMI-CRMCI2012-R22J	220	12	50	0.35	1.20	300
CMI-CRMCI2012-R27J	270	12	50	0.30	1.30	300
CMI-CRMCI2012-R33J	330	12	50	0.25	1.40	300
CMI-CRMCI2012-R39J	390	10	50	0.25	1.40	300
CMI-CRMCI2012-R47J	470	10	50	0.20	4.00	300
CMI-CRMCI2012-R56J	560	10	25	0.18	5.00	50
CMI-CRMCI2012-R68J	680	10	25	0.16	5.50	50

- 定格電流：温度が 40°C 上昇した状態での直流電流値 DC電流を2時間通電後
周囲温度にて。
- 保存温度範囲：-40°C ~ +85°C
- 動作温度範囲：-55°C ~ +125°C

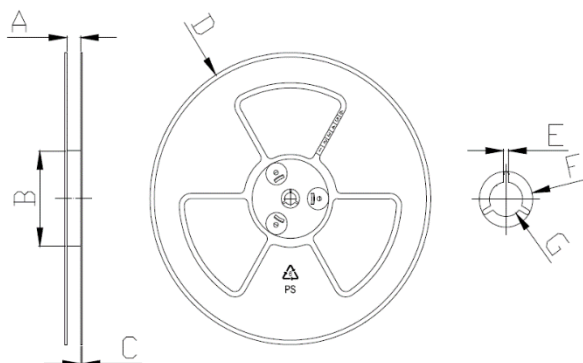
注1：回路設計、部品配置、PCBパターンのサイズと厚さ、エアフローおよびその他の冷却方法が部品
部品温度。部品温度は最終アプリケーションで確認する必要があります。

- お問い合わせはメールでも承ります : coilmaster@coilmaster.com
- すべての仕様は予告なく変更される場合があります。
- 更新日：2023.05.10

梱包仕様

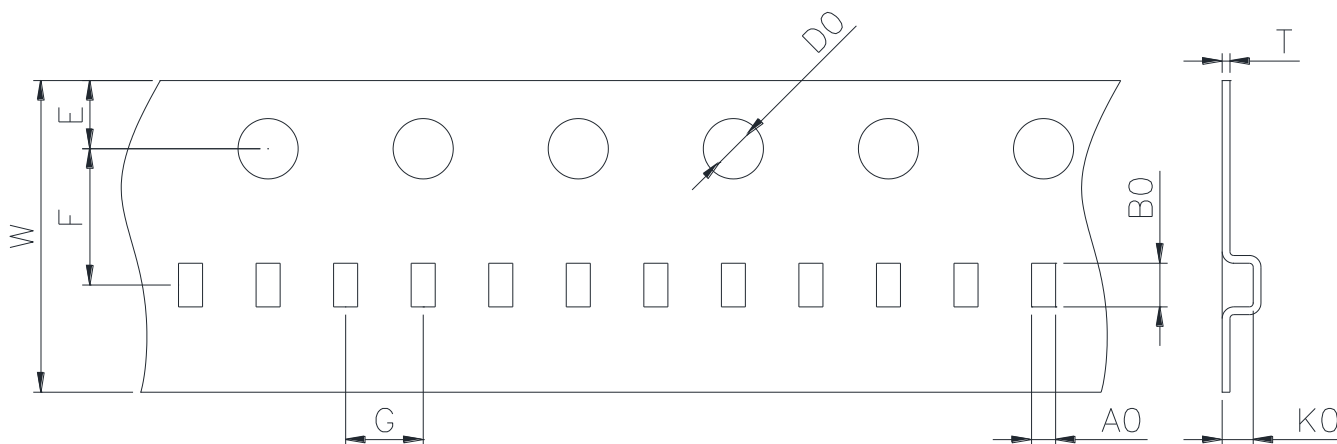
(1) 梱包数量 : 4,000 (個/リール)

(2) リール外形寸法 (単位:mm)



A	B	C	D	E	F	G
10.00	60.00	2.00	178.0	2.00	21.00	13.00
+1.50	+2.00	+0.50	+2.00	+0.50	+0.80	+0.80
-1.50	-2.00	-0.50	-2.00	-0.50	-0.80	-0.80

(3) テープ外形寸法



W	A0	B0	T	E	F	G	D0	K0
8.00	1.55	2.30	0.20	1.75	3.50	4.00	1.50	1.20
+0.20	+0.10	+0.10	+0.05	+0.10	+0.05	+0.10	+0.10	+0.05
-0.20	-0.10	-0.10	-0.05	-0.10	-0.05	-0.10	-0.00	-0.05

韓国営業所 (KOREA)

+82)31-904-1444

香港営業所 (HONGKONG)

+852)2711-5551

中国営業所 (CHINA)

+86)0758-683-1444

米国営業所 (USA)

+1)714-616-6989

ハンガリー営業所 (EUROPE)

+36)1-404-5832

- お問い合わせはメールでも承ります : coilmaster@coilmaster.com
- すべての仕様は予告なく変更される場合があります。
- 更新日 : 2023.05.10

www.coilmaster.com