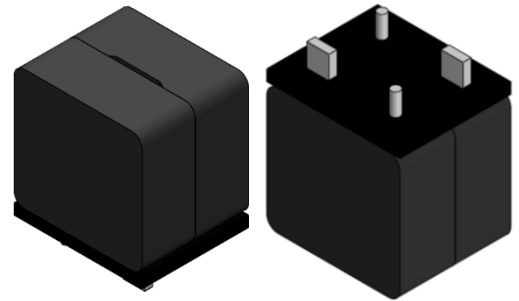


CMI-CSBL1719B4-220M

特長

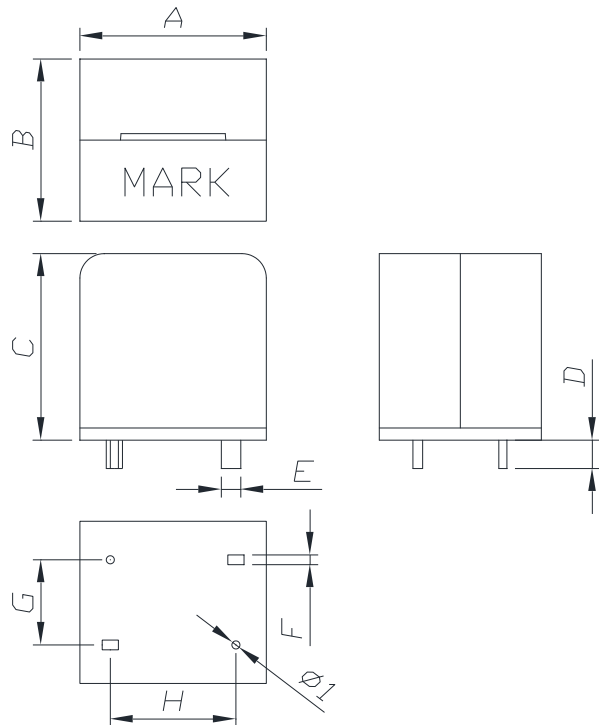
- ▶ 磁気シールド付き
- ▶ 大電流・低背型。
- ▶ 平角線巻線
- ▶ 機械的安定性向上のための追加はんだパッド
- ▶ RoHS準拠。
- ▶ AEC-Q200認定品。



用途

▶ 自動車用機器(ECM、エアバッグ、ヘッドライト、電子パワーステアリング、モータ、ABS、その他)
ESS (エネルギー貯蔵システム)

外形寸法 (単位: mm)



A	B	C	D	E	F	G	H
17.5 ±0.5	15.0 ±0.5	19.3 Max.	5.0 ±1.0	1.25 ±0.1	0.75 ±0.1	8.5 ±0.2	12.5 ±0.2

- お問い合わせはメールでも承ります: coilmaster@coilmaster.com
- すべての仕様は予告なく変更される場合があります。 www.coilmaster.com
- 更新日: 2024.10.23

