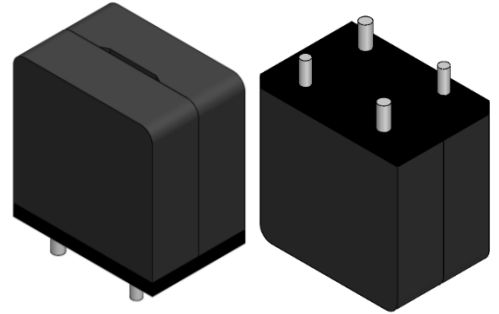


CMI-CSBL2324B4-220M

特長

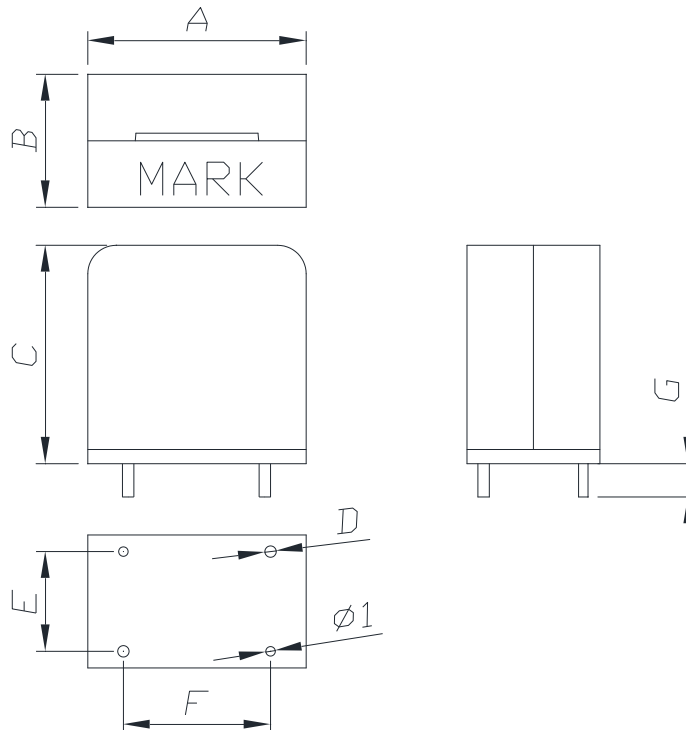
- ▶ 磁気シールド付き
- ▶ 大電流・低背型。
- ▶ 機械的安定性向上のための追加はんだパッド
- ▶ RoHS準拠。
- ▶ AEC-Q200認定品。



用途

- ▶ 自動車用機器(ECM、エアバッグ、ヘッドライト、電子パワーステアリング、モータ、ABS、その他) ESS (エネルギー貯蔵システム)

外形寸法 (単位 : mm)



A	B	C	D	E	F	G
23.0 ±1	20 ±1	24.0 Max.	1.2 ±0.2	10.5 ±0.5	15.5 ±0.5	5.0 ±1

- お問い合わせはメールでも承ります : coilmaster@coilmaster.com
- すべての仕様は予告なく変更される場合があります。 www.coilmaster.com
- 更新日 : 2024.10.23

