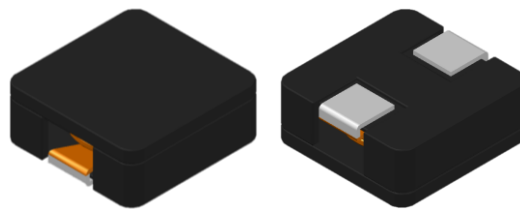




CMI-CSSMF10030MH-SERIES

特長

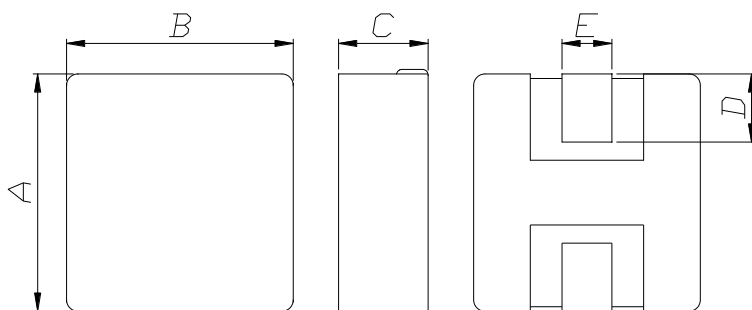
- ▶ 大電流・低背型
- ▶ 低直流抵抗
- ▶ 高密度実装向け磁気シールド
- ▶ テーピング対応（自動実装可能）。
- ▶ ハロゲンフリー / RoHS適合品
- ▶ AEC-Q200認定品。



用途

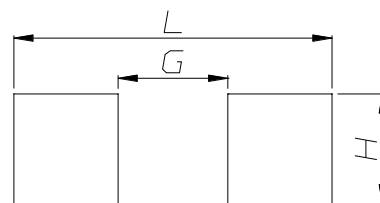
- ▶ 自動車用機器向け(ECM、エアバッグ、ヘッドライト、電子パワーステアリング、モーター、ABS、その他)ソフトサチュレーションによりVRD/VRMアプリケーションに最適

外形寸法（単位：mm）



A	B	C	D	E
11.2 Max.	10.2±0.5	3.0±0.3	2.5±0.5	2.0±0.5

ランドパターン（単位：mm）



L	G	H
11.5	3.8	4.0

品番の規則

CMI	-	CSSMF	10030	MH	-	R20	M
①		②	③	④		⑤	⑥

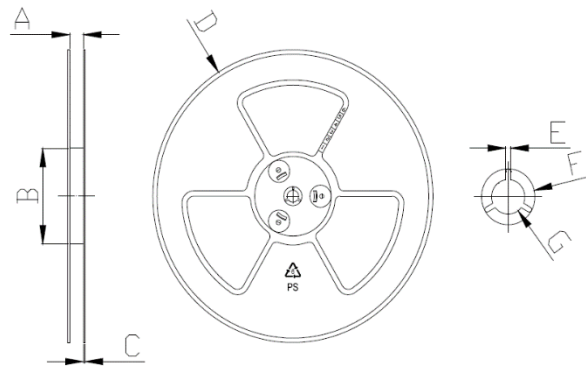
- ① CoilMasterの頭文字
- ② シリーズ名：自動車用金属材料スクエアシールドフラットワイヤ型パワーインダクタ
- ③ コアサイズ（単位：mm）
- ④ 材質
- ⑤ 代表インダクタンス値 (0.20uH)
- ⑥ インダクタンス許容差 (± 20%)

- お問い合わせはメールでも承ります : coilmaster@coilmaster.com
- すべての仕様は予告なく変更される場合があります。 www.coilmaster.com
- 更新日： 2021.03.10

梱包仕様

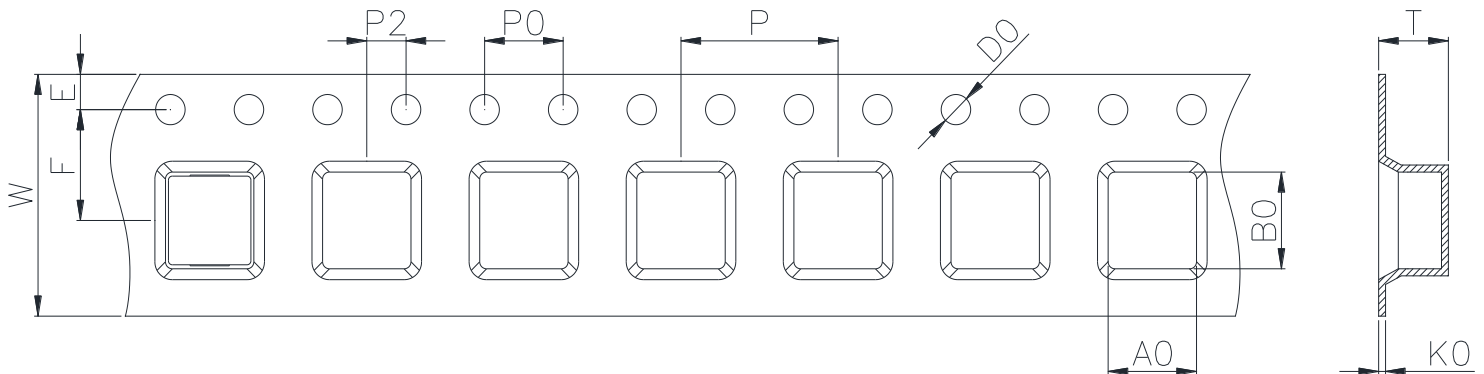
(1) 梱包数量 : 800 (個/リール)

(2) リール外形寸法 (単位:mm)



A	B	C	D	E	F	G
24.50	100.0	2.30	330.0	2.30	21.50	13.00
+0.50	+1.00	+0.20	+3.00	+0.30	+0.30	+0.50
-0.50	-1.00	-0.20	-3.00	-0.30	-0.30	-0.20

(3) テープ外形寸法



W	A0	B0	K0	E	F	P	P0	P2	D0/D1	T
24.00	10.80	11.00	4.00	1.75	11.50	16.00	4.00	2.00	1.50	0.40
+0.30	+0.10	+0.10	+0.10	+0.10	+0.10	+0.10	+0.10	+0.10	+0.05	+0.05
-0.30	-0.10	-0.10	-0.10	-0.10	-0.10	-0.10	-0.10	-0.10	-0.05	-0.05

韓国営業所 (KOREA)

+82)31-904-1444

香港営業所 (HONGKONG)

+852)2711-5551

中国営業所 (CHINA)

+86)755-8663-6929

米国営業所 (USA)

+1)866-446-3586

ハンガリー営業所 (EUROPE)

+36)30-913-7706

- お問い合わせはメールでも承ります : coilmaster@coilmaster.com
- すべての仕様は予告なく変更される場合があります。 www.coilmaster.com
- 更新日 : 2021.03.10