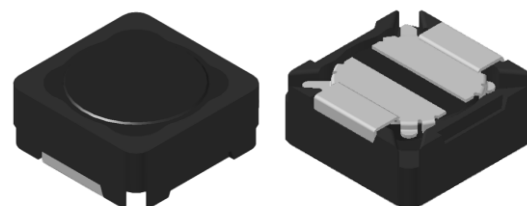


# CMI-CSSP10040NF-SERIES

## 特長

- ▶ 電源回路用磁気シールド型巻線インダクタ。
- ▶ テーピング対応（自動実装可能）
- ▶ RoHS準拠
- ▶ AEC-Q200認定品



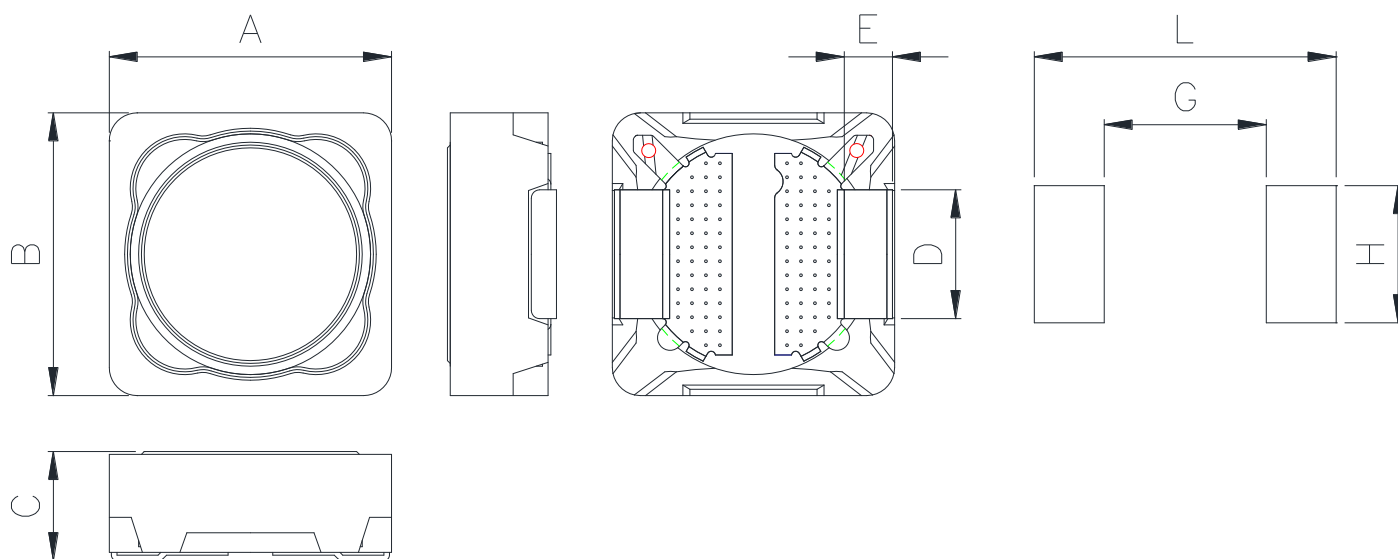
## 用途

- ▶ 車載用機器

(ECM、エアバッグ、ヘッドライト、電動パワーステアリング、モーター、ABS、その他)

## 外形寸法（単位：mm）

## ランドパターン（単位：mm）



A	B	C	D	E	G	H	L
10.0 ±0.3	10.0 ±0.3	4.0 Max.	4.6 ±0.2	1.97 ±0.3	5.8	4.9	10.8

- お問い合わせはメールでも承ります : [coilmaster@coilmaster.com](mailto:coilmaster@coilmaster.com)
- 本仕様は予告なく変更することがあります。
- 更新日：2022.04.14

## 品番の規則

CMI	-	CSSP	10040	NF	-	4R7	M
①		②	③	④		⑤	⑥

- ①CoilMasterの頭文字
- ②シリーズ名：車載用シールドコア角形ピンタイプパワーインダクタ
- ③コアサイズ（単位：mm）
- ④タイプ
- ⑤代表インダクタンス値（4.7uH）
- ⑥インダクタンス許容差（± 20%）

## 仕様

品番	インダクタンス ( $\mu$ H)	許容差 ( $\pm$ )	直流抵抗 ( $m\Omega$ ) 最大(標準)	Isat(A) 最大(標準)	Itemp(A) 最大(標準)	測定 周波数 (Hz)
CMI-CSSP10040NF-4R7M	4.7	20%	28(23)	6.20(6.50)	6.50(6.70)	100k
CMI-CSSP10040NF-6R8M	6.8	20%	32.4(27)	5.00(5.30)	5.40(5.80)	100k
CMI-CSSP10040NF-100M	10	20%	38.4(32)	4.60(4.80)	5.10(5.50)	100k
CMI-CSSP10040NF-150M	15	20%	60(50)	3.80(3.90)	4.20(4.50)	100k
CMI-CSSP10040NF-220M	22	20%	78(65)	3.10(3.30)	3.50(3.70)	100k
CMI-CSSP10040NF-330M	33	20%	114(95)	2.50(2.60)	2.80(3.00)	100k
CMI-CSSP10040NF-470M	47	20%	146(122)	2.20(2.25)	2.60(2.80)	100k
CMI-CSSP10040NF-680M	68	20%	216(180)	1.75(1.85)	2.20(2.40)	100k
CMI-CSSP10040NF-101M	100	20%	336(280)	1.40(1.45)	1.50(1.60)	100k
CMI-CSSP10040NF-121M	120	20%	672(560)	0.95(1.00)	1.30(1.45)	100k

- 飽和電流: インダクタンス変化率に基づく場合(初期値から約30%低下時)
- Itemp: 温度上昇に基づく場合(自己発熱による約40°C温度上昇時)
- 動作温度範囲(自己温度上昇含む): -40°C ~ +165 °C

注1：回路設計、部品配置、PCBパターンのサイズと厚さ、エアフローおよびその他の冷却方法が部品温度に影響します。最終アプリケーションにて部品温度の確認が必要です。

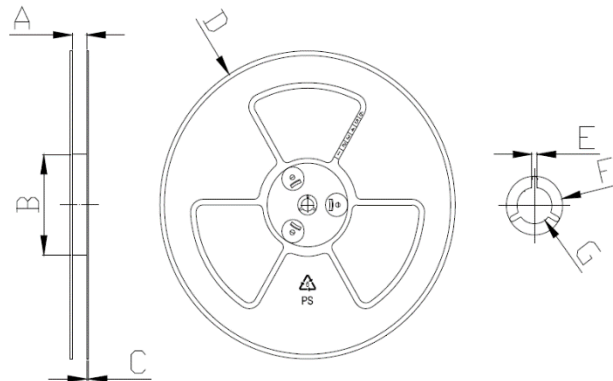
- お問い合わせはメールでも承ります : [coilmaster@coilmaster.com](mailto:coilmaster@coilmaster.com)
- 本仕様は予告なく変更することがあります。
- 更新日：2022.04.14

[www.coilmaster.com](http://www.coilmaster.com)

## 梱包仕様

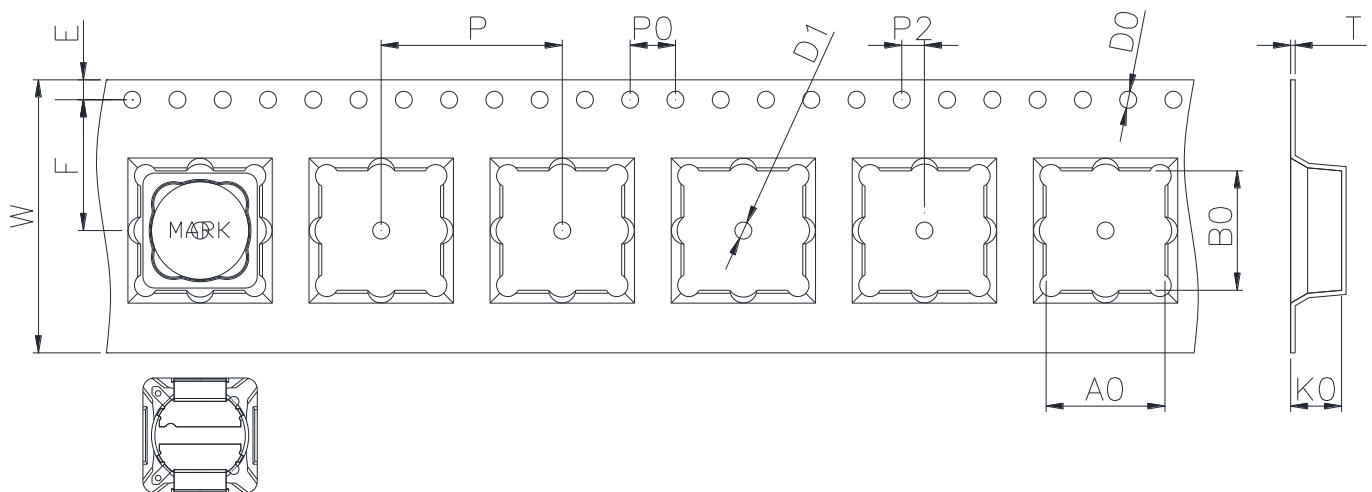
(1) 梱包数量 : 600 (個/リール)

(2) リール外形寸法 (単位:mm)



A	B	C	D	E	F	G
24.50	100.0	2.00	330.0	2.30	21.50	13.00
+0.50	+1.00	+0.10	+3.00	+0.30	+0.30	+0.50
-0.50	-1.00	-0.10	-3.00	-0.30	-0.30	-0.20

(3) テープ外形寸法



W	A0	B0	K0	E	F	P	P0	P2	D0/D1	T
24.00	10.50	10.50	4.40	1.75	11.50	16.00	4.00	2.00	1.50	0.40
+0.30	+0.10	+0.10	+0.10	+0.10	+0.10	+0.10	+0.10	+0.10	+0.25	+0.05
-0.10	-0.10	-0.10	-0.10	-0.10	-0.10	-0.10	-0.10	-0.10	-0.00	-0.05

韓国営業所 (KOREA)

+82)31-904-1444

香港営業所 (HONGKONG)

+852)2711-5551

中国営業所 (CHINA)

+86)0758-683-1444

米国営業所 (USA)

+1)714-616-6989

ハンガリー営業所 (EUROPE)

+36)1-404-5832

- お問い合わせはメールでも承ります : [coilmaster@coilmaster.com](mailto:coilmaster@coilmaster.com)
- 本仕様は予告なく変更することがあります。
- 更新日 : 2022.04.14

[www.coilmaster.com](http://www.coilmaster.com)