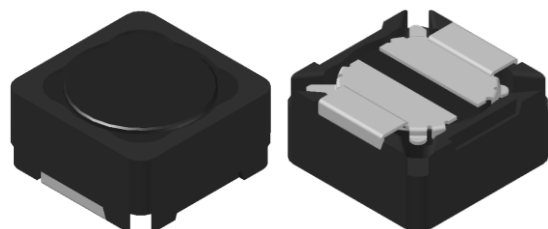


# CMI-CSSP10048NF-SERIES

## 特長

- ▶ 電源回路用磁気シールド型巻線インダクタ。
- ▶ テーピング対応（自動実装可能）
- ▶ RoHS準拠
- ▶ AEC-Q200認定品

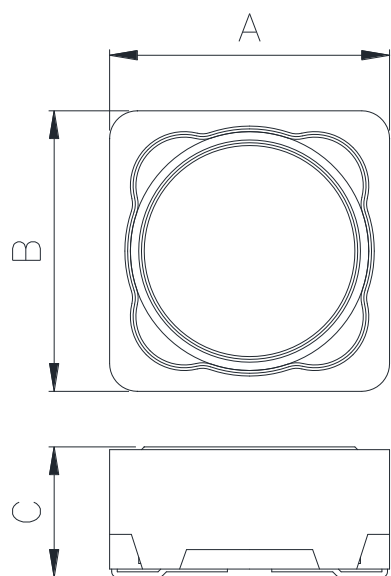


## 用途

- ▶ 車載用機器

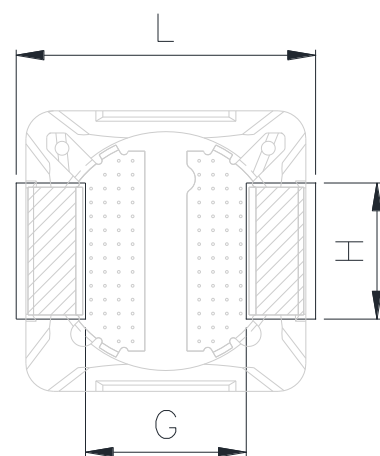
(ECM、エアバッグ、ヘッドライト、電動パワーステアリング、モーター、ABS、その他)

## 外形寸法（単位：mm）



A	B	C	D	E
10.0 ±0.3	10.0 ±0.3	4.8 Max.	4.6 ±0.2	1.97 ±0.3

## ランドパターン（単位：mm）



G	H	L
5.8	4.9	10.8

- お問い合わせはメールでも承ります : [coilmaster@coilmaster.com](mailto:coilmaster@coilmaster.com)
- 本仕様は予告なく変更することがあります。
- 更新日：2025.06.16(Rev.0.1)

## 品番の規則

CMI	-	CSSP	10048	NF	-	1R0	M
①		②	③	④		⑤	⑥

- ①CoilMasterの頭文字
- ②シリーズ名：車載用シールドコア角形ピンタイプパワーインダクタ
- ③コアサイズ（単位：mm）
- ④タイプ
- ⑤代表インダクタンス値 (1.0uH)
- ⑥インダクタンス許容差 (± 20%)

## 仕様

品番	インダクタンス ( $\mu\text{H}$ )	許容差 ( $\pm$ )	直流抵抗 ( $\text{m}\Omega$ ) 最大(標準)	Isat(A) 最大(標準)	Itemp(A) 最大(標準)	測定 周波数 (Hz)
CMI-CSSP10048NF-1R0M	1.0	20%	14.4(12.0)	14.30(14.50)	10.80(11.00)	100k
CMI-CSSP10048NF-1R8M	1.8	20%	15.6(13.0)	11.00(11.50)	10.40(10.80)	100k
CMI-CSSP10048NF-2R2M	2.2	20%	18.6(15.5)	9.50(9.70)	9.20(9.50)	100k
CMI-CSSP10048NF-3R3M	3.3	20%	21.6(18.0)	9.40(9.60)	8.00(8.40)	100k
CMI-CSSP10048NF-4R7M	4.7	20%	26.4(22.0)	8.00(8.13)	7.50(7.70)	100k
CMI-CSSP10048NF-6R8M	6.8	20%	30.0(25.0)	5.90(6.10)	4.80(5.00)	100k
CMI-CSSP10048NF-150M	15	20%	54.0(45.0)	4.65(4.75)	4.30(4.60)	100k
CMI-CSSP10048NF-220M	22	20%	79.2(66.0)	3.95(4.05)	3.90(4.20)	100k
CMI-CSSP10048NF-330M	33	20%	120(100)	3.20(3.30)	3.10(3.30)	100k
CMI-CSSP10048NF-470M	47	20%	153(128)	2.70(2.80)	2.70(2.90)	100k
CMI-CSSP10048NF-680M	68	20%	210(175)	2.10(2.20)	2.30(2.50)	100k
CMI-CSSP10048NF-101M	100	20%	326(272)	1.80(1.85)	1.80(2.00)	100k
CMI-CSSP10048NF-151M	150	20%	500(420)	1.40(1.50)	1.45(1.60)	100k
CMI-CSSP10048NF-221M	220	20%	648(540)	1.10(1.20)	1.10(1.25)	100k
CMI-CSSP10048NF-271M	270	20%	996(830)	1.00(1.10)	1.05(1.15)	100k
CMI-CSSP10048NF-331M	330	20%	1020(850)	0.90(1.00)	0.95(1.05)	100k
CMI-CSSP10048NF-102M	1000	20%	3024(2750)	0.55(0.60)	0.90(1.00)	100k

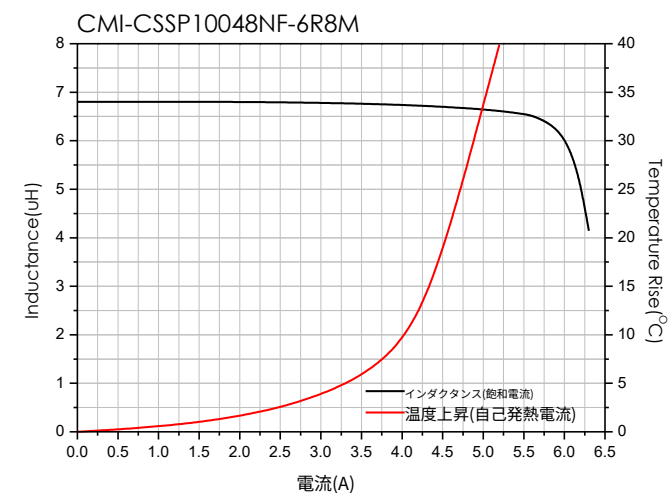
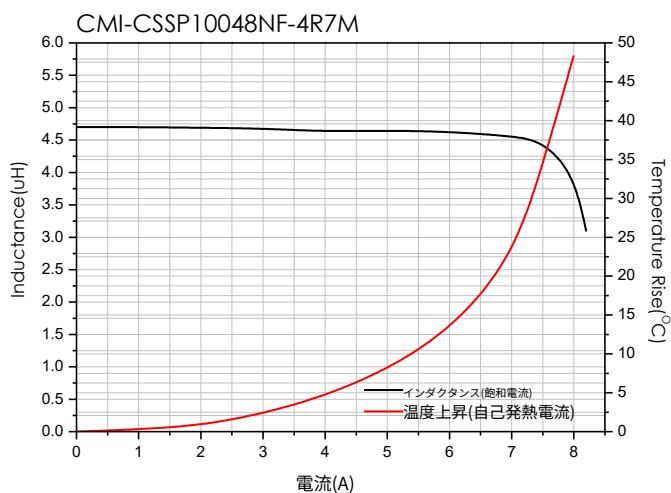
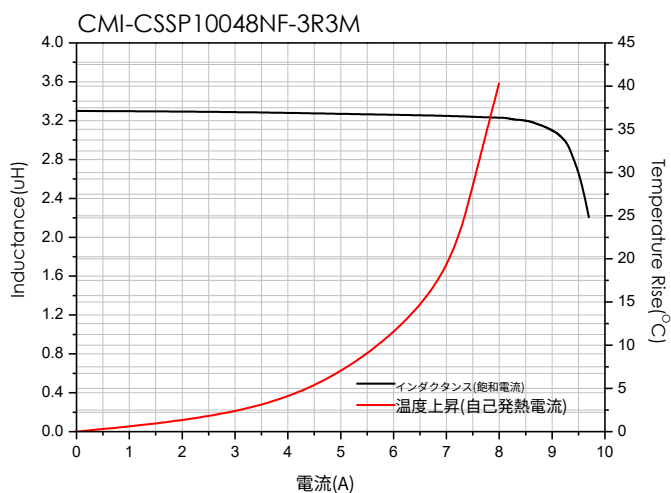
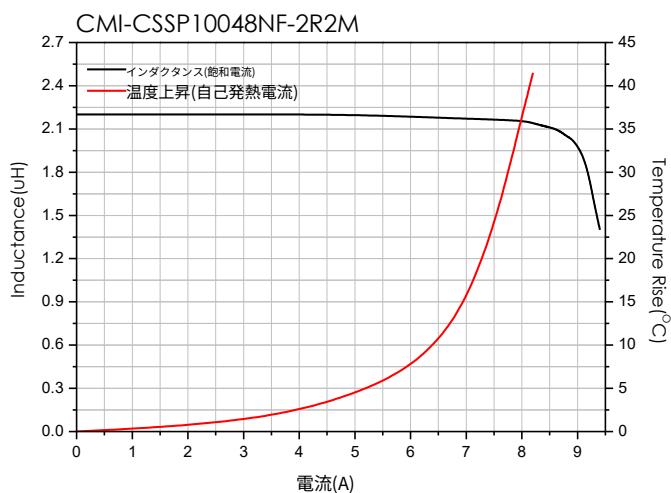
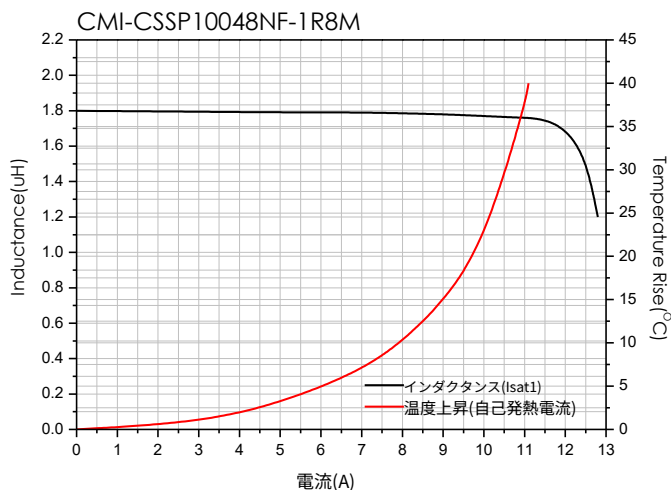
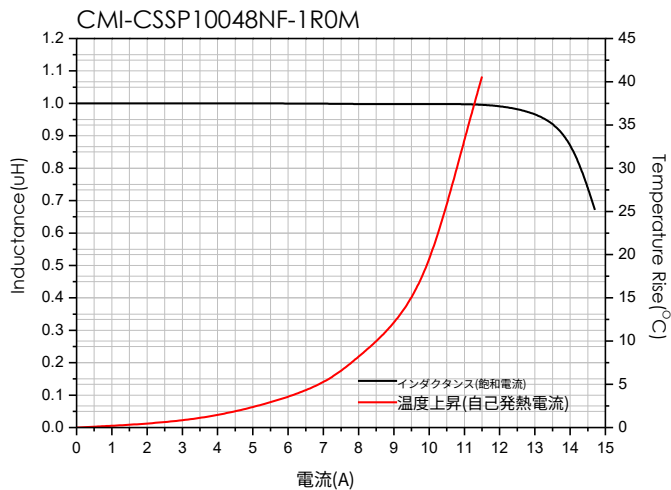
- 飽和電流: インダクタンス変化率に基づく場合 (初期値から約30%低下時)
- Itemp: 温度上昇に基づく場合 (自己発熱による約40°C温度上昇時)
- 動作温度範囲 (自己温度上昇含む): -40°C ~ +165 °C

注1：回路設計、部品配置、PCBパターンのサイズと厚さ、エアフローおよびその他の冷却方法が部品温度に影響します。最終アプリケーションにて部品温度の確認が必要です。

- お問い合わせはメールでも承ります : [coilmaster@coilmaster.com](mailto:coilmaster@coilmaster.com)
- 本仕様は予告なく変更することがあります。
- 更新日：2025.06.16(Rev.0.1)

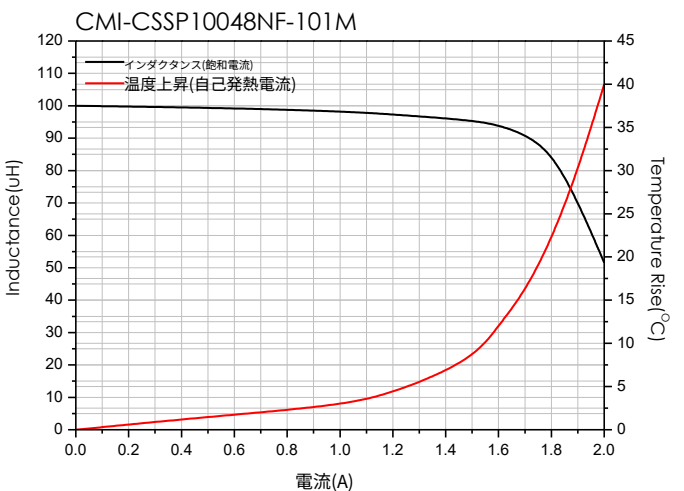
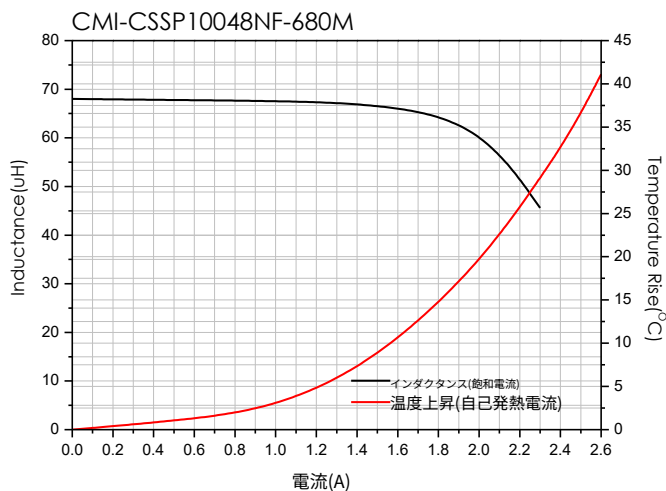
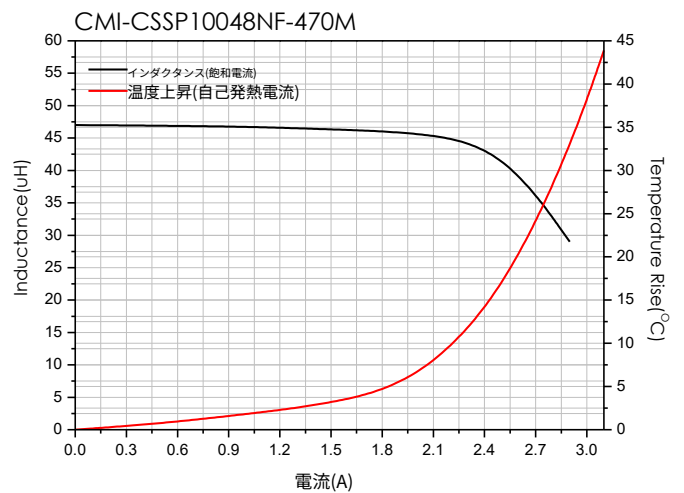
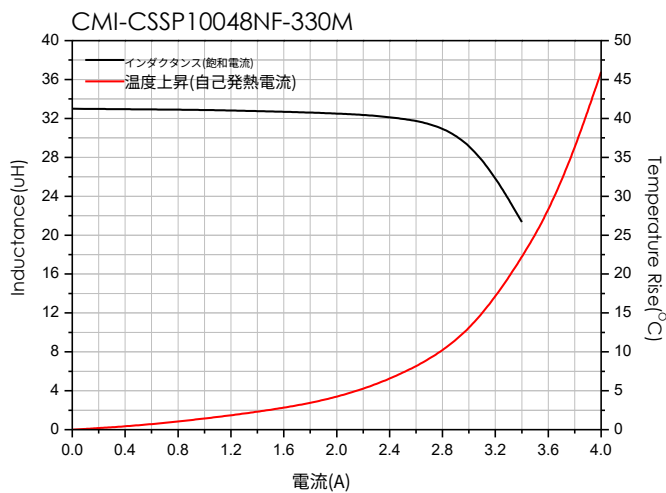
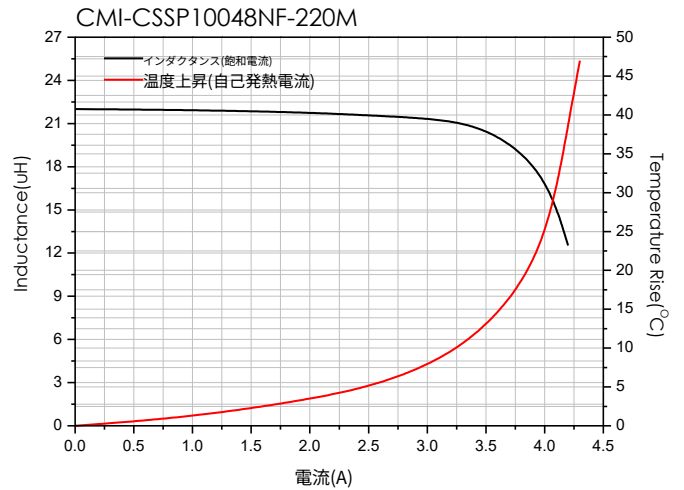
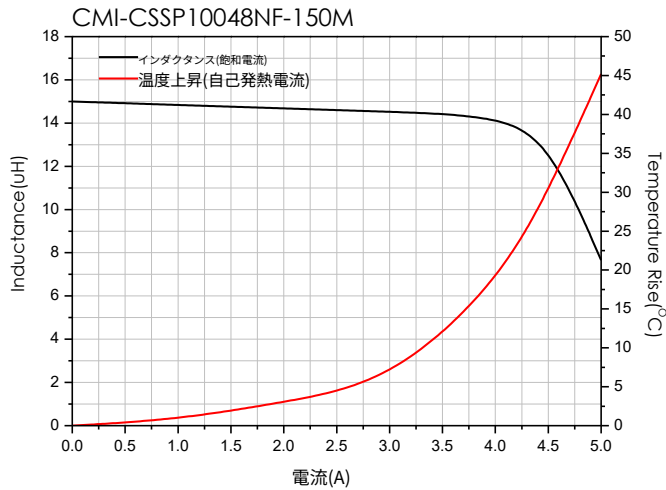
[www.coilmaster.com](http://www.coilmaster.com)

## 電気的特性

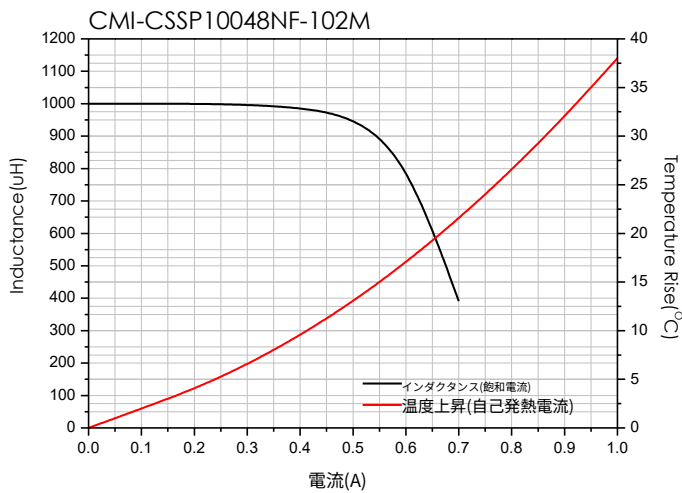
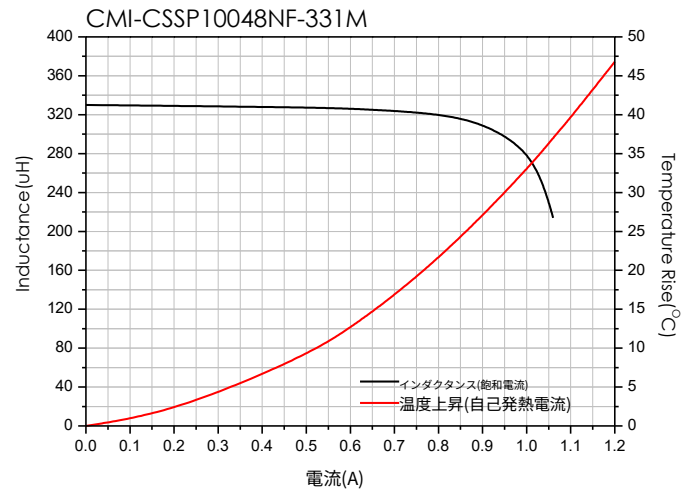
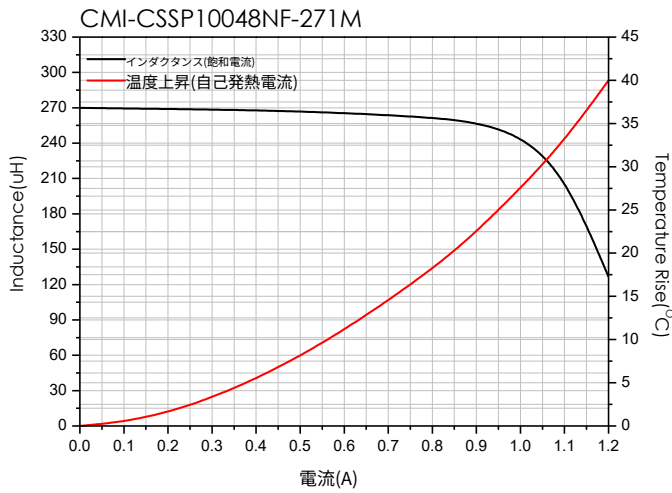
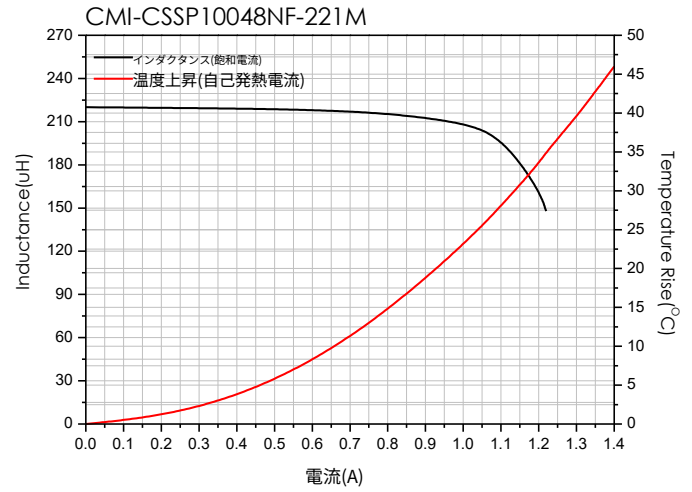
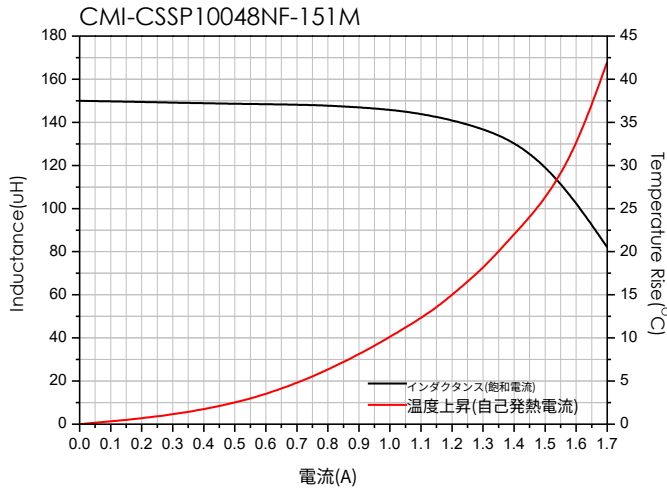


- お問い合わせはメールでも承ります : [coilmaster@coilmaster.com](mailto:coilmaster@coilmaster.com)
- 本仕様は予告なく変更することがあります。
- 更新日：2025.06.16(Rev.0.1)

[www.coilmaster.com](http://www.coilmaster.com)



- お問い合わせはメールでも承ります : [coilmaster@coilmaster.com](mailto:coilmaster@coilmaster.com)
- 本仕様は予告なく変更することがあります。
- 更新日 : 2025.06.16(Rev.0.1)

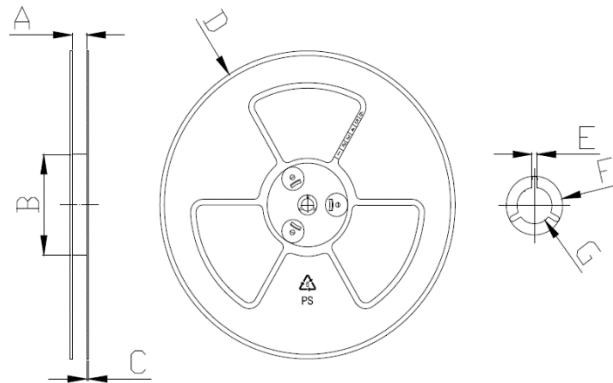


- お問い合わせはメールでも承ります : [coilmaster@coilmaster.com](mailto:coilmaster@coilmaster.com)
- 本仕様は予告なく変更することがあります。
- 更新日 : 2025.06.16(Rev.0.1)

## 梱包仕様

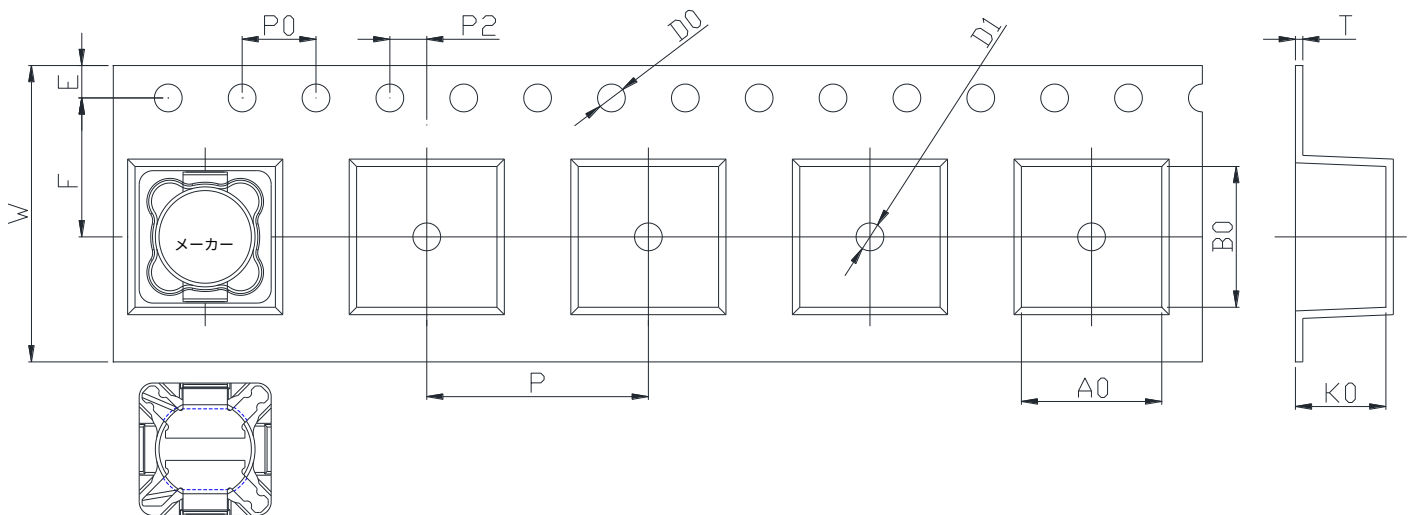
(1) 梱包数量 : 600 (個/リール)

(2) リール外形寸法 (単位:mm)



A	B	C	D	E	F	G
24.50	100.0	2.30	330.0	2.30	21.50	13.00
+0.50	+1.00	+0.20	+3.00	+0.30	+0.20	+0.40
-0.50	-1.00	-0.20	-3.00	-0.30	-0.20	-0.40

(3) テープ外形寸法



W	A0	B0	K0	E	F	P	P0	P2	D0/D1	T
24.00	10.50	10.50	4.90	1.75	11.50	16.00	4.00	2.00	1.50	0.40
+0.30	+0.10	+0.10	+0.10	+0.10	+0.10	+0.10	+0.10	+0.10	+0.10	+0.05
-0.10	-0.10	-0.10	-0.10	-0.10	-0.10	-0.10	-0.10	-0.10	-0.00	-0.05

韓国営業所 (KOREA)

+82)31-904-1444

香港営業所 (HONGKONG)

+852)2711-5551

中国営業所 (CHINA)

+86)0758-683-1444

米国営業所 (USA)

+1)714-616-6989

ハンガリー営業所 (EUROPE)

+36)1-404-5832

- お問い合わせはメールでも承ります : [coilmaster@coilmaster.com](mailto:coilmaster@coilmaster.com)
- 本仕様は予告なく変更することがあります。
- 更新日 : 2025.06.16(Rev.0.1)

[www.coilmaster.com](http://www.coilmaster.com)