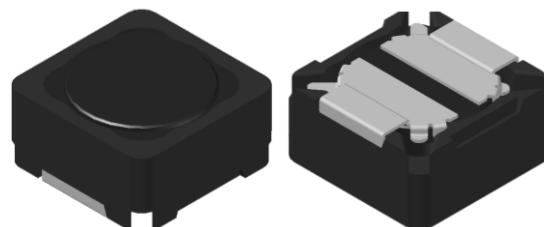


CMI-CSSP10050NF-820M

特長

- ▶ 電源回路用磁気シールド型巻線インダクタ。
- ▶ テーピング対応（自動実装可能）
- ▶ RoHS準拠
- ▶ AEC-Q200認定品



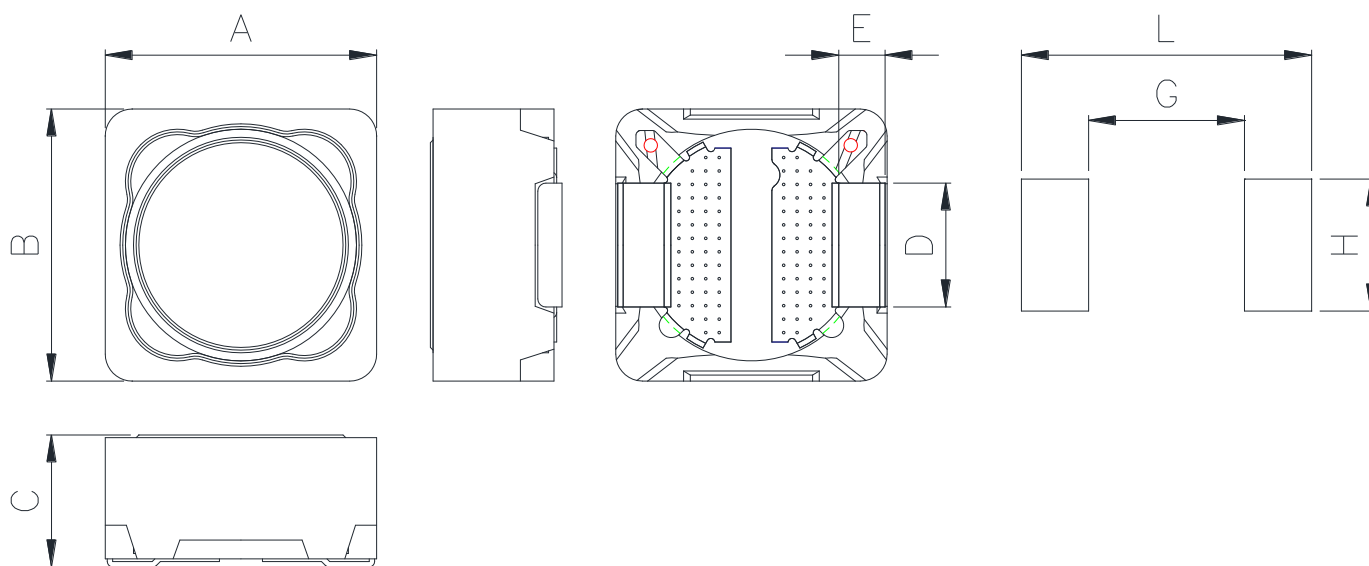
用途

- ▶ 車載用機器

（ECM、エアバッグ、ヘッドライト、電動パワーステアリング、モーター、ABS、その他）

外形寸法（単位：mm）

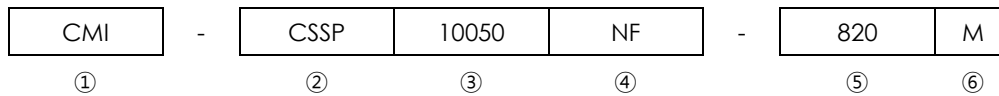
ランドパターン（単位：mm）



A	B	C	D	E	G	H	L
10.0 ±0.3	10.0 ±0.3	5.0 Max.	4.6 ±0.2	1.97 ±0.3	5.8	4.9	10.8

- お問い合わせはメールでも承ります : coilmaster@coilmaster.com
- 本仕様は予告なく変更することがあります。
- 更新日：2023.05.10

品番の規則



- ①CoilMasterの頭文字
- ②シリーズ名：車載用シールドコア角形ピンタイプパワーインダクタ
- ③コアサイズ（単位：mm）
- ④タイプ
- ⑤代表インダクタンス値 (82uH)
- ⑥インダクタンス許容差 (± 20%)

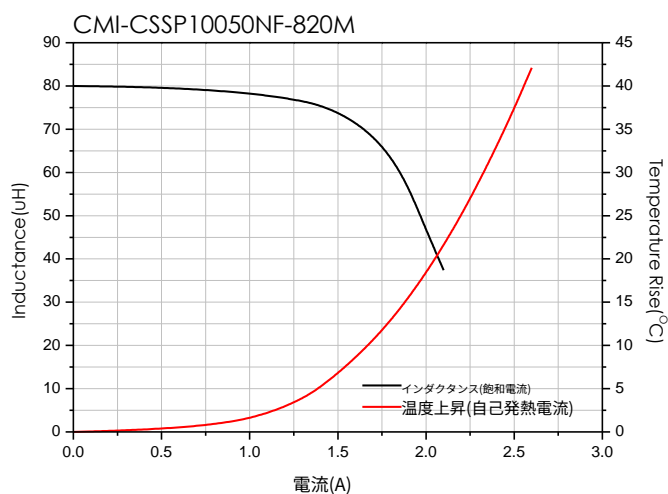
仕様

品番	インダクタンス (μ H)	許容差 (\pm)	直流抵抗 ($m\Omega$) 最大(標準)	Isat(A) 最大(標準)	Itemp(A) 最大(標準)	測定 周波数 (Hz)
CMI-CSSP10050NF-820M	82	20%	150(125)	1.6(1.7)	2.0(2.1)	100k

- 飽和電流: インダクタンス変化率に基づく場合 (初期値から約30%低下時)
- Itemp: 温度上昇に基づく場合 (自己発熱による約40°C温度上昇時)
- 動作温度範囲 (自己温度上昇含む): -40°C ~ +165 °C

注1：回路設計、部品配置、PCBパターンのサイズと厚さ、エアフローおよびその他の冷却方法が部品温度に影響します。最終アプリケーションにて部品温度の確認が必要です。

電気的特性



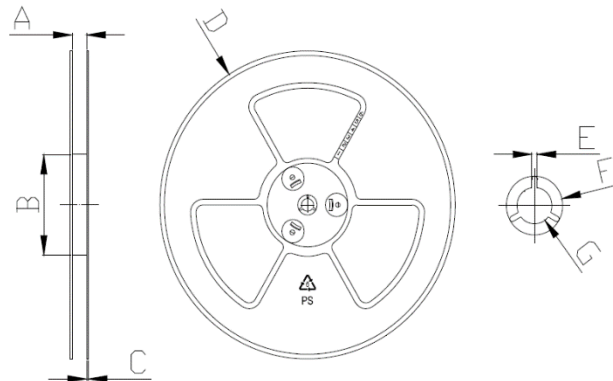
- お問い合わせはメールでも承ります : coilmaster@coilmaster.com
- 本仕様は予告なく変更することがあります。
- 更新日：2023.05.10

www.coilmaster.com

梱包仕様

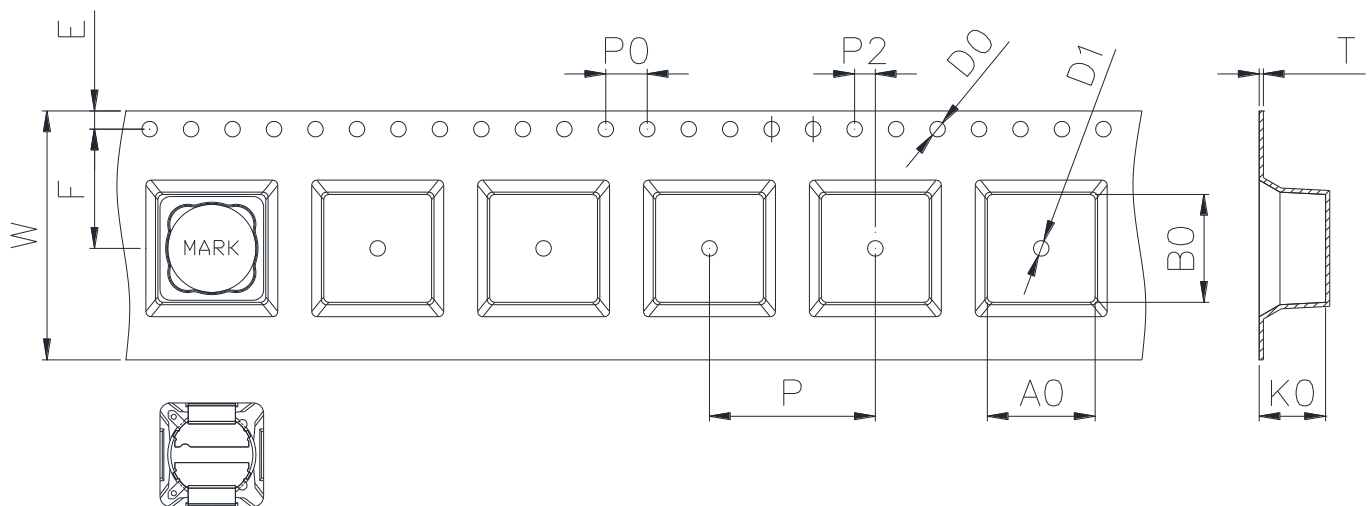
(1) 梱包数量 : 600 (個/リール)

(2) リール外形寸法 (単位:mm)



A	B	C	D	E	F	G
24.50	100.0	2.00	330.0	2.30	21.50	13.00
+0.50	+1.00	+0.10	+3.00	+0.30	+0.30	+0.50
-0.50	-1.00	-0.10	-3.00	-0.30	-0.30	-0.20

(3) テープ外形寸法



W	A0	B0	KO	E	F	P	P0	P2	D0/D1	T
24.00	10.30	10.30	4.70	1.75	11.50	16.00	4.00	2.00	1.50	0.40
+0.30	+0.10	+0.10	+0.10	+0.10	+0.10	+0.10	+0.10	+0.10	+0.10	+0.05
-0.10	-0.10	-0.10	-0.10	-0.10	-0.10	-0.10	-0.10	-0.10	-0.00	-0.05

韓国営業所 (KOREA)

+82)31-904-1444

香港営業所 (HONGKONG)

+852)2711-5551

中国営業所 (CHINA)

+86)0758-683-1444

米国営業所 (USA)

+1)714-616-6989

ハンガリー営業所 (EUROPE)

+36)1-404-5832

- お問い合わせはメールでも承ります : coilmaster@coilmaster.com
- 本仕様は予告なく変更することがあります。
- 更新日 : 2023.05.10

www.coilmaster.com