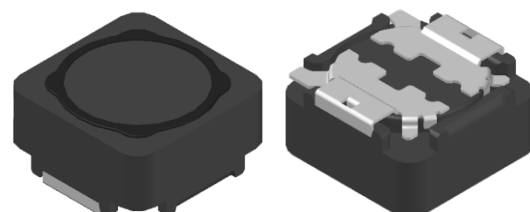


# CMI-CSSP12060NF-SERIES

## 特長

- ▶ 電源回路用磁気シールド型巻線インダクタ。
- ▶ テーピング対応（自動実装可能）
- ▶ RoHS準拠
- ▶ AEC-Q200認定品



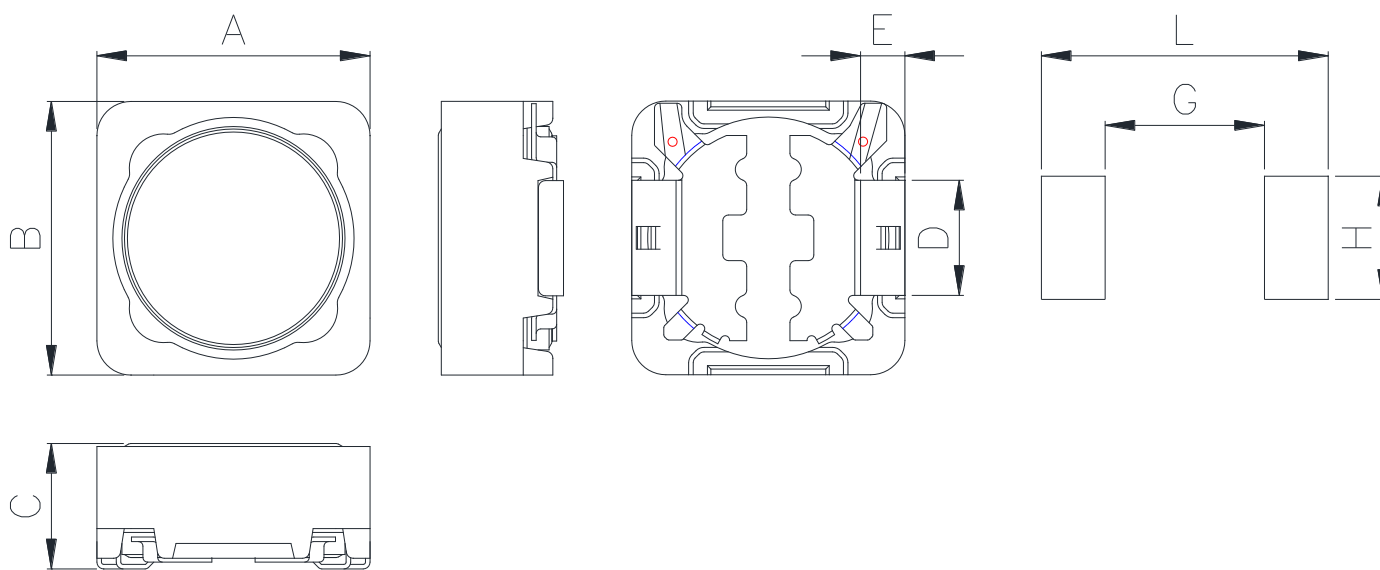
## 用途

- ▶ 車載用機器

(ECM、エアバッグ、ヘッドライト、電動パワーステアリング、モーター、ABS、その他)

## 外形寸法（単位：mm）

## ランドパターン（単位：mm）



A	B	C	D	E
12.0 ±0.3	12.0 ±0.3	6.0 Max.	5.0 ±0.2	1.9 ±0.3

G	H	L
7.0	5.4	12.6

- お問い合わせはメールでも承ります : [coilmaster@coilmaster.com](mailto:coilmaster@coilmaster.com)
- 本仕様は予告なく変更することがあります。
- 更新日：2026.01.15 (Rev.0.2)

## 品番の規則

CMI	-	CSSP	12060	NF	-	1R5	M
①		②	③	④		⑤	⑥

- ① CoilMasterの頭文字
- ② シリーズ名：車載用シールドコア角形ピンタイプパワーインダクタ
- ③ コアサイズ（単位：mm）
- ④ タイプ
- ⑤ 代表インダクタンス値 (1.5uH)
- ⑥ インダクタンス許容差 (± 20%)

## 仕様

品番	インダクタンス ( $\mu\text{H}$ )	許容差 ( $\pm$ )	直流抵抗 ( $\text{m}\Omega$ ) 最大(標準)	Isat(A) 最大(標準)	Itemp(A) 最大(標準)	測定 周波数 (Hz)
CMI-CSSP12060NF-1R5M	1.5	20%	14.4(12)	16.0(16.4)	12.1(12.5)	100k
CMI-CSSP12060NF-2R2M	2.2	20%	12.6(10.5)	14.0(14.5)	11.0(11.4)	100k
CMI-CSSP12060NF-3R3M	3.3	20%	16.8(14)	11.0(11.5)	9.80(10.1)	100k
CMI-CSSP12060NF-4R7M	4.7	20%	18(15)	10.5(11.0)	9.30(9.70)	100k
CMI-CSSP12060NF-6R8M	6.8	20%	26.4(22)	7.80(8.20)	7.20(7.80)	100k
CMI-CSSP12060NF-100M	10	20%	33.6(28)	6.20(6.50)	5.50(6.00)	100k
CMI-CSSP12060NF-150M	15	20%	43.2(36)	5.10(5.40)	5.10(5.40)	100k
CMI-CSSP12060NF-220M	22	20%	54(45)	4.80(5.10)	5.00(5.30)	100k
CMI-CSSP12060NF-330M	33	20%	61.2(51)	3.70(3.90)	3.90(4.20)	100k
CMI-CSSP12060NF-470M	47	20%	114(95)	3.00(3.20)	3.20(3.50)	100k
CMI-CSSP12060NF-680M	68	20%	144(120)	2.90(3.10)	3.10(3.40)	100k
CMI-CSSP12060NF-101M	100	20%	216(180)	2.30(2.50)	2.30(2.60)	100k
CMI-CSSP12060NF-151M	150	20%	288(240)	1.90(2.10)	2.10(2.40)	100k
CMI-CSSP12060NF-221M	220	20%	450(380)	1.50(1.80)	1.80(2.00)	100k
CMI-CSSP12060NF-331M	330	20%	660(550)	1.20(1.35)	1.40(1.60)	100k
CMI-CSSP12060NF-561M	560	20%	990(825)	0.90(1.05)	1.10(1.20)	100k

- 飽和電流: インダクタンス変化率に基づく場合(初期値から約30%低下時)
- Itemp: 温度上昇に基づく場合(自己発熱による約40°C温度上昇時)
- 動作温度範囲(自己温度上昇含む): -40°C ~ +165°C

注1：回路設計、部品配置、PCBパターンのサイズと厚さ、エアフローおよびその他の冷却方法が部品温度に影響します。最終アプリケーションにて部品温度の確認が必要です。

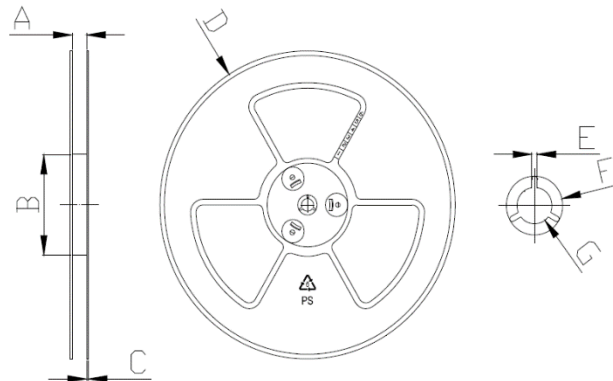
- お問い合わせはメールでも承ります : [coilmaster@coilmaster.com](mailto:coilmaster@coilmaster.com)
- 本仕様は予告なく変更することがあります。
- 更新日：2026.01.15 (Rev.0.2)

[www.coilmaster.com](http://www.coilmaster.com)

## 梱包仕様

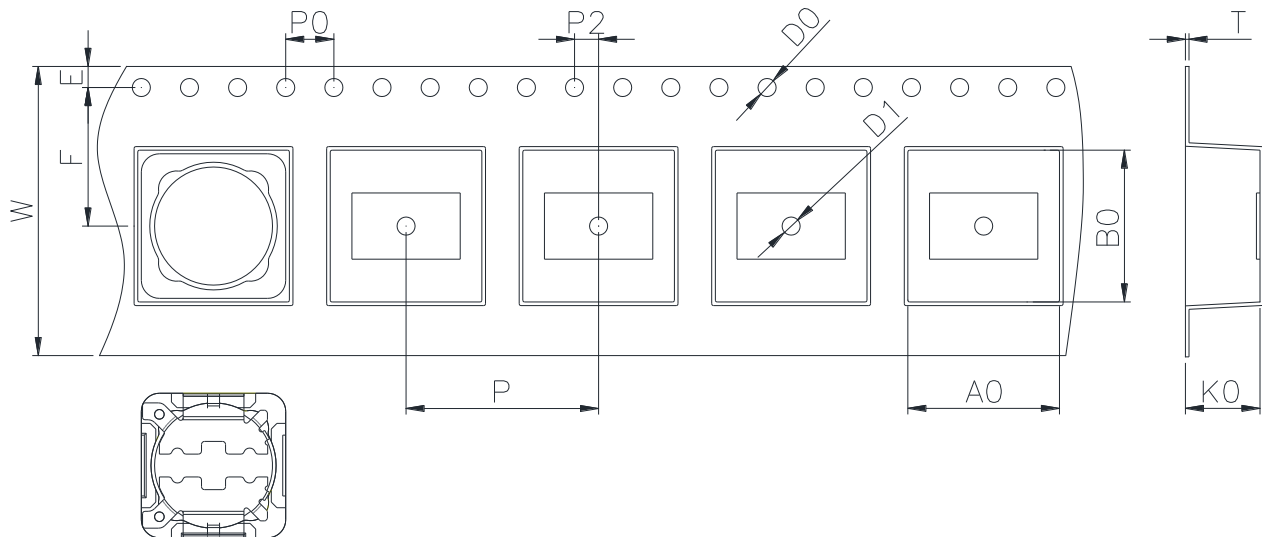
(1) 梱包数量 : 500 (個/リール)

(2) リール外形寸法 (単位:mm)



A	B	C	D	E	F	G
24.50	100.0	2.30	330.0	2.30	21.50	13.00
+0.50	+1.00	+0.20	+3.00	+0.30	+0.20	+0.40
-0.50	-1.00	-0.20	-3.00	-0.30	-0.20	-0.40

(3) テープ外形寸法



W	A0	B0	K0	E	F	P	P0	P2	D0/D1	T
24.00	12.60	12.60	6.20	1.75	11.50	16.00	4.00	2.00	1.50	0.40
+0.30	+0.20	+0.20	+0.15	+0.10	+0.10	+0.10	+0.10	+0.10	+0.10	+0.05
-0.10	-0.20	-0.20	-0.15	-0.10	-0.10	-0.10	-0.10	-0.10	-0.00	-0.05

韓国営業所 (KOREA)

+82)31-904-1444

香港営業所 (HONGKONG)

+852)2711-5551

中国営業所 (CHINA)

+86)0758-683-1444

米国営業所 (USA)

+1)714-616-6989

ハンガリー営業所 (EUROPE)

+36)1-404-5832

- お問い合わせはメールでも承ります : [coilmaster@coilmaster.com](mailto:coilmaster@coilmaster.com)
- 本仕様は予告なく変更することがあります。
- 更新日 : 2026.01.15 (Rev.0.2)

[www.coilmaster.com](http://www.coilmaster.com)