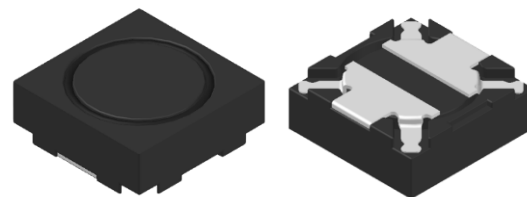


CMI-CSSP5018NF-SERIES

特長

- ▶ 低背型。
- ▶ 電源回路用磁気シールド型巻線インダクタ。
- ▶ テーピング対応（自動実装可能）
- ▶ RoHS準拠
- ▶ AEC-Q200認定品



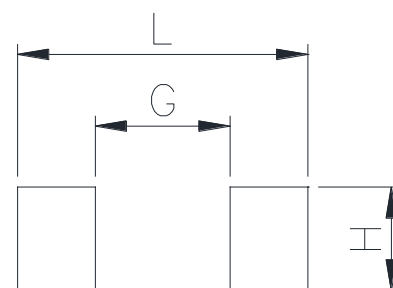
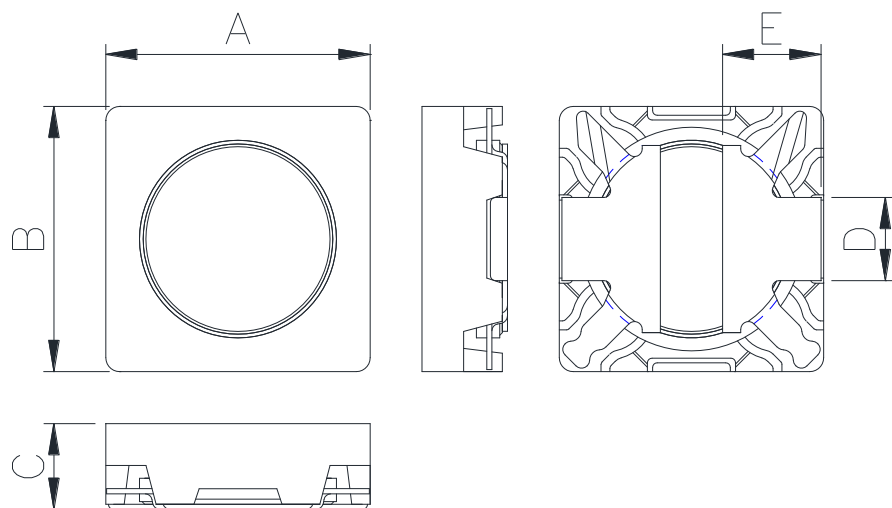
用途

- ▶ 車載用機器

（ECM、エアバッグ、ヘッドライト、電動パワーステアリング、モーター、ABS、その他）

外形寸法（単位：mm）

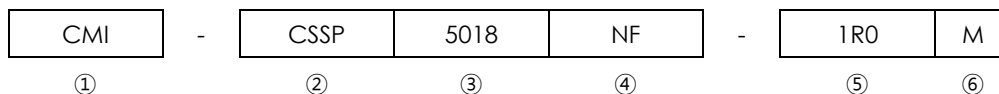
ランドパターン（単位：mm）



A	B	C	D	E	G	H	L
5.0 ±0.2	5.0 ±0.2	1.8 Max.	1.6 ±0.2	1.9 ±0.2	2.6	2.0	5.6

- お問い合わせはメールでも承ります : coilmaster@coilmaster.com
- 本仕様は予告なく変更することがあります。
- 更新日：2021.11.18

品番の規則



- ① CoilMasterの頭文字
- ② シリーズ名：車載用シールドコア角形ピンタイプパワーインダクタ
- ③ コアサイズ（単位：mm）
- ④ タイプ
- ⑤ 代表インダクタンス値 (1.0uH)
- ⑥ インダクタンス許容差 (± 20%)

仕様

品番	インダクタンス (μ H)	許容差 (\pm)	直流抵抗 ($m\Omega$) 最大(標準)	Isat(A) 最大(標準)	Itemp(A) 最大(標準)	測定 周波数 (Hz)
CMI-CSSP5018NF-1R0M	1.0	20%	36(30)	4.9(5.4)	3.9(4.3)	100k
CMI-CSSP5018NF-1R2M	1.2	20%	40(33)	4.2(4.6)	3.7(4.1)	100k
CMI-CSSP5018NF-2R2M	2.2	20%	62.4(52)	3.2(3.4)	2.8(3.0)	100k
CMI-CSSP5018NF-3R3M	3.3	20%	86.4(72)	2.7(3.0)	2.3(2.5)	100k
CMI-CSSP5018NF-4R7M	4.7	20%	112(93)	2.3(2.4)	2.1(2.3)	100k
CMI-CSSP5018NF-6R8M	6.8	20%	155(129)	1.9(2.1)	1.7(1.8)	100k

- 飽和電流: インダクタンス変化率に基づく場合(初期値から約30%低下時)
- Itemp: 温度上昇に基づく場合(自己発熱による約40°C温度上昇時)
- 動作温度範囲(自己温度上昇含む): -40°C ~ +165 °C

注1：回路設計、部品配置、PCBパターンのサイズと厚さ、エアフローおよびその他の冷却方法が部品温度に影響します。最終アプリケーションにて部品温度の確認が必要です。

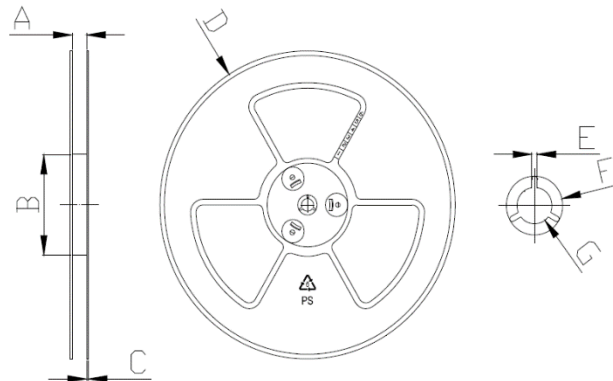
- お問い合わせはメールでも承ります : coilmaster@coilmaster.com
- 本仕様は予告なく変更することがあります。
- 更新日： 2021.11.18

www.coilmaster.com

梱包仕様

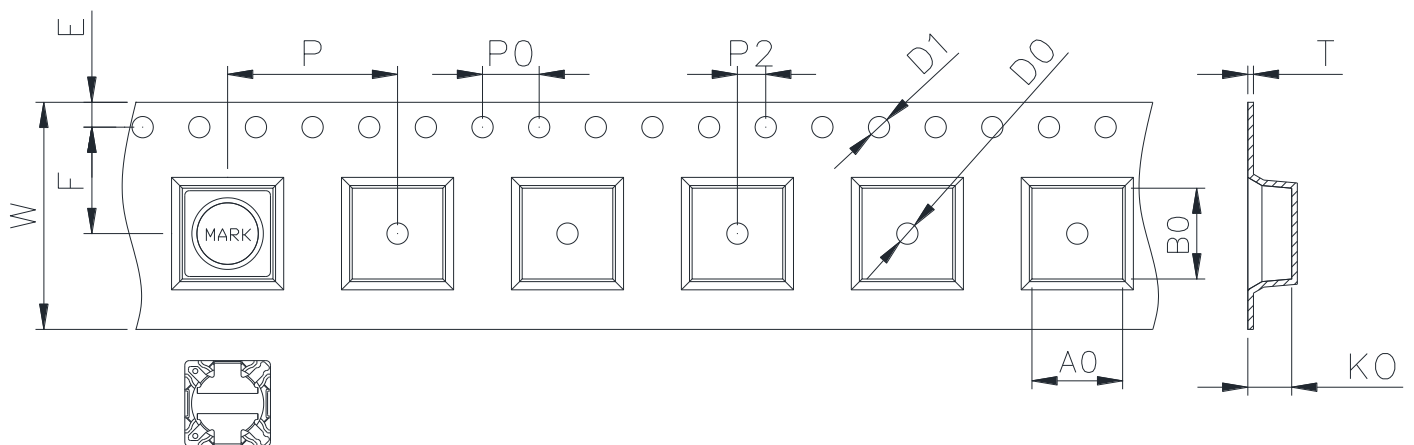
(1) 梱包数量 : 2,500 (個/リール)

(2) リール外形寸法 (単位:mm)



A	B	C	D	E	F	G
12.50	100.0	2.00	330.0	2.30	21.50	13.00
+0.50	+1.00	+0.10	+3.00	+0.30	+0.30	+0.50
-0.50	-1.00	-0.10	-3.00	-0.30	-0.30	-0.20

(3) テープ外形寸法



W	A0	B0	K0	E	F	P	P0	P2	D0/D1	T
12.00	5.40	5.45	2.40	1.75	5.50	8.00	4.00	2.00	1.50	0.30
+0.30	+0.10	+0.10	+0.10	+0.10	+0.10	+0.10	+0.10	+0.10	+0.10	+0.05
-0.30	-0.10	-0.10	-0.10	-0.10	-0.10	-0.10	-0.10	-0.10	-0.00	-0.05

韓国営業所 (KOREA)

+82)31-904-1444

香港営業所 (HONGKONG)

+852)2711-5551

中国営業所 (CHINA)

+86)0758-683-1444

米国営業所 (USA)

+1)714-616-6989

ハンガリー営業所 (EUROPE)

+36)1-404-5832

- お問い合わせはメールでも承ります : coilmaster@coilmaster.com
- 本仕様は予告なく変更することがあります。
- 更新日 : 2021.11.18

www.coilmaster.com