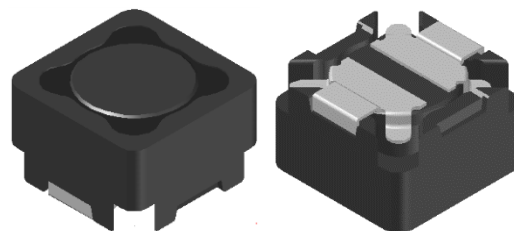


CMI-CSSP7045NF-SERIES

特長

- ▶ 電源回路用磁気シールド型巻線インダクタ。
- ▶ テーピング対応（自動実装可能）
- ▶ RoHS準拠
- ▶ AEC-Q200認定品



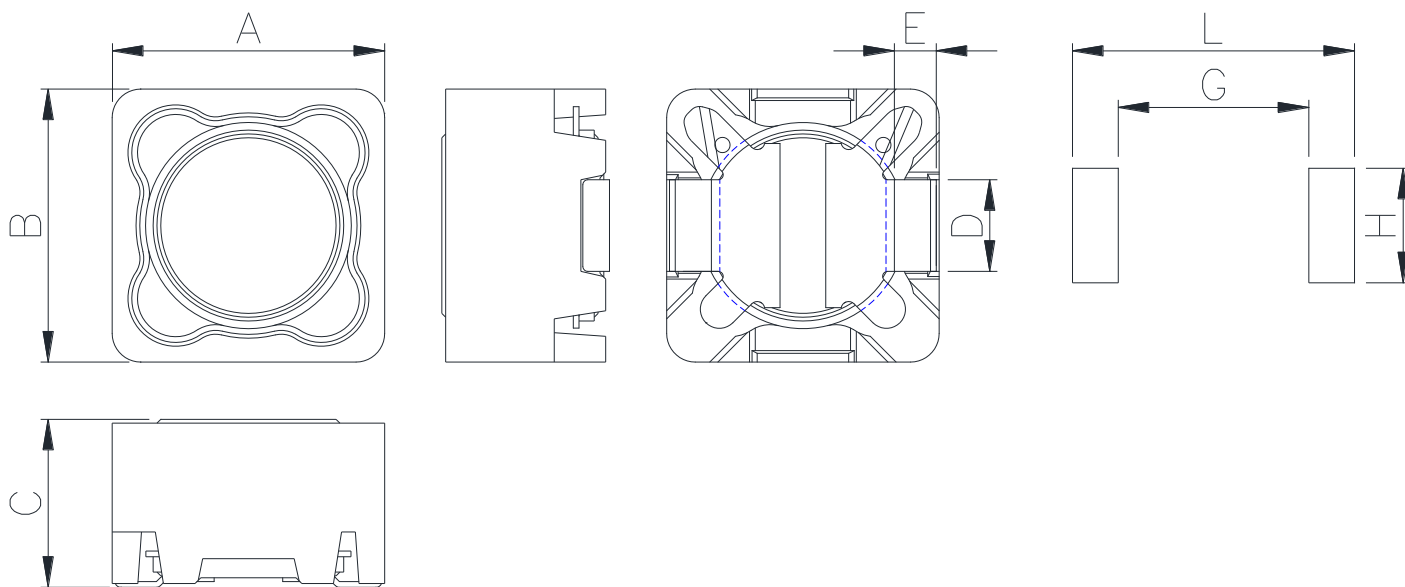
用途

- ▶ 車載用機器

(ECM、エアバッグ、ヘッドライト、電動パワーステアリング、モーター、ABS、その他)

外形寸法（単位：mm）

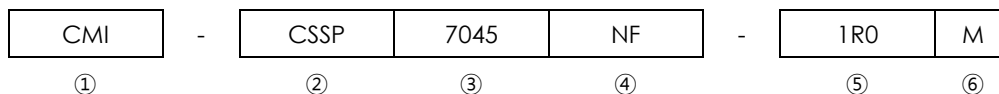
ランドパターン（単位：mm）



A	B	C	D	E	G	H	L
7.15 ±0.2	7.15 ±0.2	4.5 Max.	2.4 ±0.2	1.1 ±0.2	5.0	3.0	7.4

- お問い合わせはメールでも承ります : coilmaster@coilmaster.com
- 本仕様は予告なく変更することがあります。
- 更新日：2024.01.22

品番の規則



- ① CoilMasterの頭文字
- ② シリーズ名：車載用シールドコア角形ピンタイプパワーインダクタ
- ③ コアサイズ（単位：mm）
- ④ タイプ
- ⑤ 代表インダクタンス値 (1.0uH)
- ⑥ インダクタンス許容差 (± 20%)

仕様

品番	インダクタンス (μ H)	許容差 (\pm)	直流抵抗 ($m\Omega$) 最大(標準)	Isat(A) 最大(標準)	Itemp(A) 最大(標準)	測定 周波数 (Hz)
CMI-CSSP7045NF-1R0M	1.0	20%	17(13.5)	9.10(9.30)	8.20(8.60)	100k
CMI-CSSP7045NF-1R2M	1.2	20%	18(15)	7.90(8.20)	7.20(7.50)	100k
CMI-CSSP7045NF-1R8M	1.8	20%	19.2(16)	6.80(7.10)	6.20(6.60)	100k
CMI-CSSP7045NF-2R2M	2.2	20%	24(20)	6.70(6.90)	5.80(6.00)	100k
CMI-CSSP7045NF-2R7M	2.7	20%	25(21)	5.10(5.30)	5.70(5.90)	100k
CMI-CSSP7045NF-3R3M	3.3	20%	26.4(22)	5.00(5.20)	5.60(5.80)	100k
CMI-CSSP7045NF-4R7M	4.7	20%	38.4(32)	4.30(4.50)	4.10(4.50)	100k
CMI-CSSP7045NF-6R8M	6.8	20%	48(40)	4.00(4.20)	4.00(4.30)	100k
CMI-CSSP7045NF-8R2M	8.2	20%	53(44)	3.70(3.90)	3.90(4.20)	100k
CMI-CSSP7045NF-100M	10	20%	62(51)	2.90(3.10)	3.40(3.50)	100k
CMI-CSSP7045NF-150M	15	20%	78(65)	2.60(2.80)	2.90(3.30)	100k
CMI-CSSP7045NF-220M	22	20%	102(85)	2.10(2.20)	2.80(3.00)	100k
CMI-CSSP7045NF-330M	33	20%	160(133)	1.75(1.85)	1.90(2.10)	100k
CMI-CSSP7045NF-470M	47	20%	216(180)	1.55(1.65)	1.80(2.00)	100k
CMI-CSSP7045NF-680M	68	20%	262(218)	1.25(1.35)	1.70(1.90)	100k
CMI-CSSP7045NF-820M	82	20%	295(250)	1.15(1.25)	1.25(1.40)	100k
CMI-CSSP7045NF-101M	100	20%	336(280)	0.72(0.80)	1.20(1.30)	100k
CMI-CSSP7045NF-121M	120	20%	420(360)	0.70(0.75)	0.92(0.95)	100k

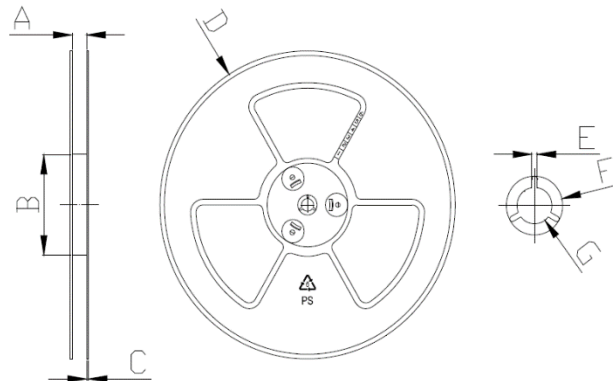
- お問い合わせはメールでも承ります : coilmaster@coilmaster.com
- 本仕様は予告なく変更することがあります。
- 更新日：2024.01.22

www.coilmaster.com

梱包仕様

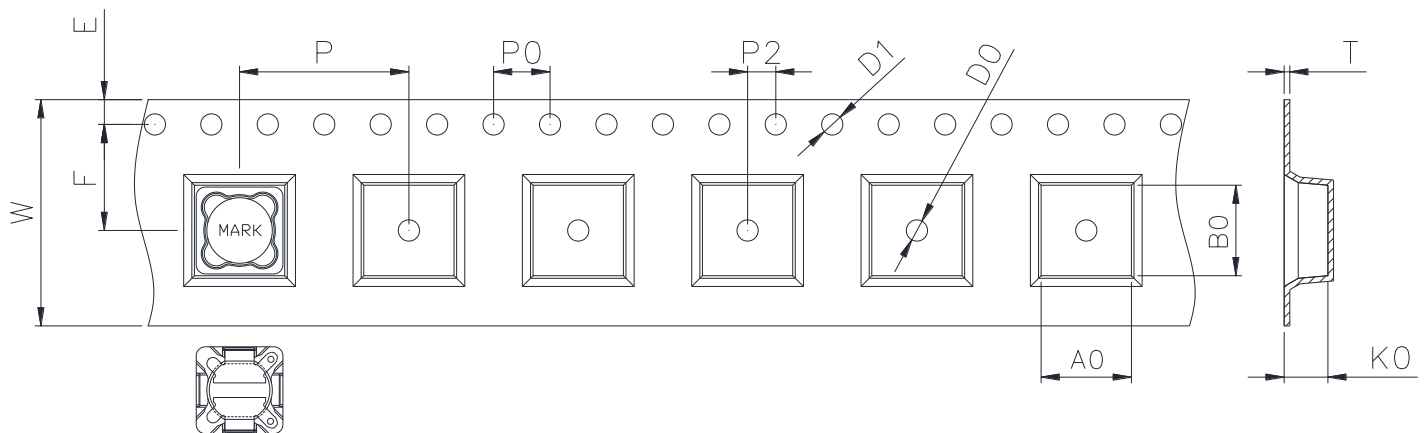
(1) 梱包数量 : 1,000 (個/リール)

(2) リール外形寸法 (単位:mm)



A	B	C	D	E	F	G
16.50	100.0	2.00	330.0	2.30	21.50	13.00
+0.50	+1.00	+0.10	+3.00	+0.30	+0.30	+0.50
-0.50	-1.00	-0.10	-3.00	-0.30	-0.30	-0.20

(3) テープ外形寸法



W	A0	B0	K0	E	F	P	P0	P2	D0/D1	T
16.00	7.40	7.40	4.90	1.75	7.50	12.00	4.00	2.00	1.50	0.40
+0.30	+0.10	+0.10	+0.10	+0.10	+0.10	+0.10	+0.10	+0.10	+0.10	+0.05
-0.10	-0.10	-0.10	-0.10	-0.10	-0.10	-0.10	-0.10	-0.10	-0.00	-0.05

韓国営業所 (KOREA)

+82)31-904-1444

香港営業所 (HONGKONG)

+852)2711-5551

中国営業所 (CHINA)

+86)0758-683-1444

米国営業所 (USA)

+1)714-616-6989

ハンガリー営業所 (EUROPE)

+36)1-404-5832

- お問い合わせはメールでも承ります : coilmaster@coilmaster.com
- 本仕様は予告なく変更することがあります。
- 更新日 : 2024.01.22

www.coilmaster.com