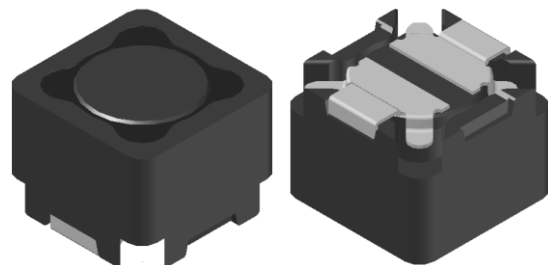


CMI-CSSP7060NF-SERIES

特長

- ▶ 電源回路用磁気シールド型巻線インダクタ。
- ▶ テーピング対応（自動実装可能）
- ▶ RoHS準拠
- ▶ AEC-Q200認定品



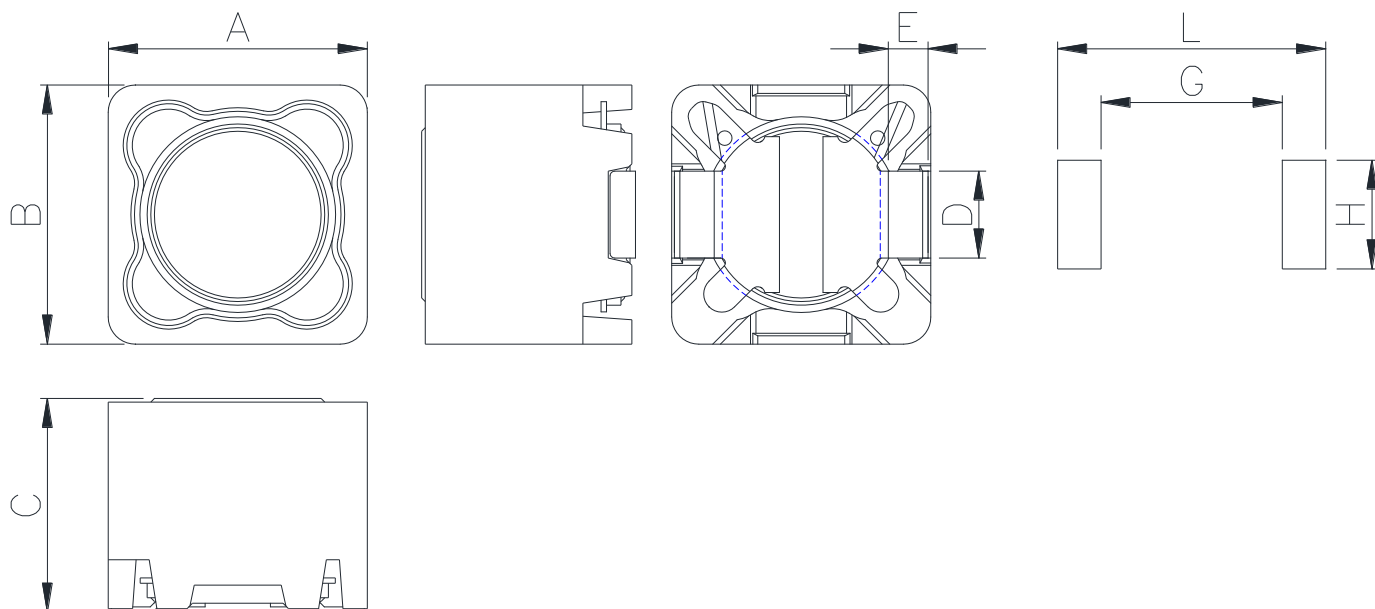
用途

- ▶ 車載用機器

（ECM、エアバッグ、ヘッドライト、電動パワーステアリング、モーター、ABS、その他）

外形寸法（単位：mm）

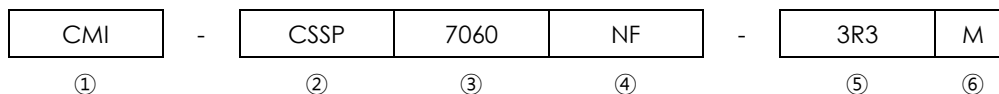
ランドパターン（単位：mm）



A	B	C	D	E	G	H	L
7.15 ±0.2	7.15 ±0.2	6.0 Max.	2.4 ±0.2	1.1 ±0.2	5.0	3.0	7.4

- お問い合わせはメールでも承ります : coilmaster@coilmaster.com
- 本仕様は予告なく変更することがあります。
- 更新日：2021.11.17

品番の規則



- ① CoilMasterの頭文字
- ② シリーズ名：車載用シールドコア角形ピンタイプパワーインダクタ
- ③ コアサイズ（単位：mm）
- ④ タイプ
- ⑤ 代表インダクタンス値 (3.3uH)
- ⑥ インダクタンス許容差 (± 20%)

仕様

品番	インダクタンス (μ H)	許容差 (\pm)	直流抵抗 ($m\Omega$) 最大(標準)	Isat(A) 最大(標準)	Itemp(A) 最大(標準)	測定 周波数 (Hz)
CMI-CSSP7060NF-3R3M	3.3	20%	25.2(21)	7.25(7.40)	7.10(7.30)	100k
CMI-CSSP7060NF-4R7M	4.7	20%	33.6(28)	6.00(6.20)	5.00(5.40)	100k
CMI-CSSP7060NF-100M	10	20%	54(45)	4.10(4.30)	4.00(4.30)	100k
CMI-CSSP7060NF-220M	22	20%	120(100)	2.70(2.90)	2.90(3.10)	100k
CMI-CSSP7060NF-330M	33	20%	172(143)	2.35(2.45)	2.10(2.30)	100k

- 飽和電流: インダクタンス変化率に基づく場合 (初期値から約30%低下時)
- Itemp: 温度上昇に基づく場合 (自己発熱による約40°C温度上昇時)
- 動作温度範囲 (自己温度上昇含む): -40°C ~ +165 °C

注1：回路設計、部品配置、PCBパターンのサイズと厚さ、エアフローおよびその他の冷却方法が部品温度に影響します。最終アプリケーションにて部品温度の確認が必要です。

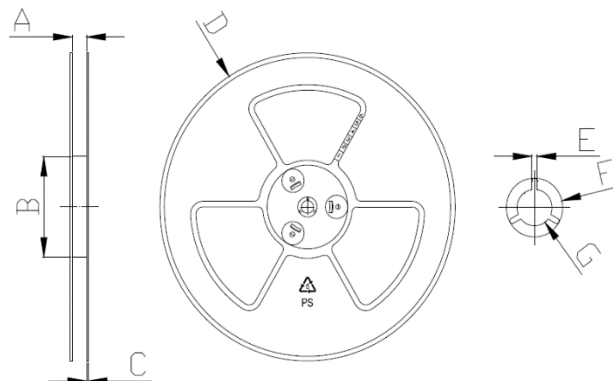
- お問い合わせはメールでも承ります : coilmaster@coilmaster.com
- 本仕様は予告なく変更することがあります。
- 更新日： 2021.11.17

www.coilmaster.com

梱包仕様

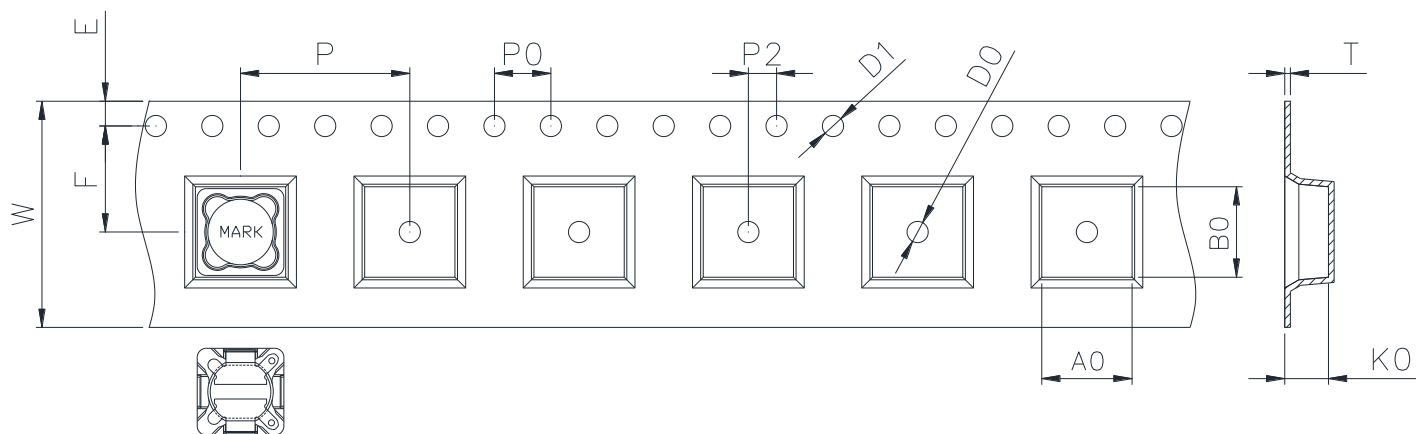
(1) 梱包数量 : 800 (個/リール)

(2) リール外形寸法 (単位:mm)



A	B	C	D	E	F	G
16.50	100.0	2.00	330.0	2.30	21.50	13.00
+0.50	+1.00	+0.10	+3.00	+0.30	+0.30	+0.50
-0.50	-1.00	-0.10	-3.00	-0.30	-0.30	-0.20

(3) テープ外形寸法



W	A0	B0	K0	E	F	P	P0	P2	D0/D1	T
16.00	7.40	7.40	6.10	1.75	7.50	12.00	4.00	2.00	1.50	0.50
+0.30	+0.10	+0.10	+0.10	+0.10	+0.10	+0.10	+0.10	+0.10	+0.10	+0.05
-0.10	-0.10	-0.10	-0.10	-0.10	-0.10	-0.10	-0.10	-0.10	-0.00	-0.05

韓国営業所 (KOREA)

+82)31-904-1444

香港営業所 (HONGKONG)

+852)2711-5551

中国営業所 (CHINA)

+86)0758-683-1444

米国営業所 (USA)

+1)714-616-6989

ハンガリー営業所 (EUROPE)

+36)1-404-5832

- お問い合わせはメールでも承ります : coilmaster@coilmaster.com
- 本仕様は予告なく変更することがあります。
- 更新日 : 2021.11.17

www.coilmaster.com