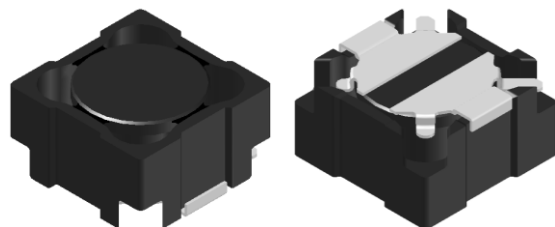


# CMI-CSSP8045NF-SERIES

## 特長

- ▶ 電源回路用磁気シールド型巻線インダクタ。
- ▶ テーピング対応（自動実装可能）
- ▶ RoHS準拠
- ▶ AEC-Q200認定品

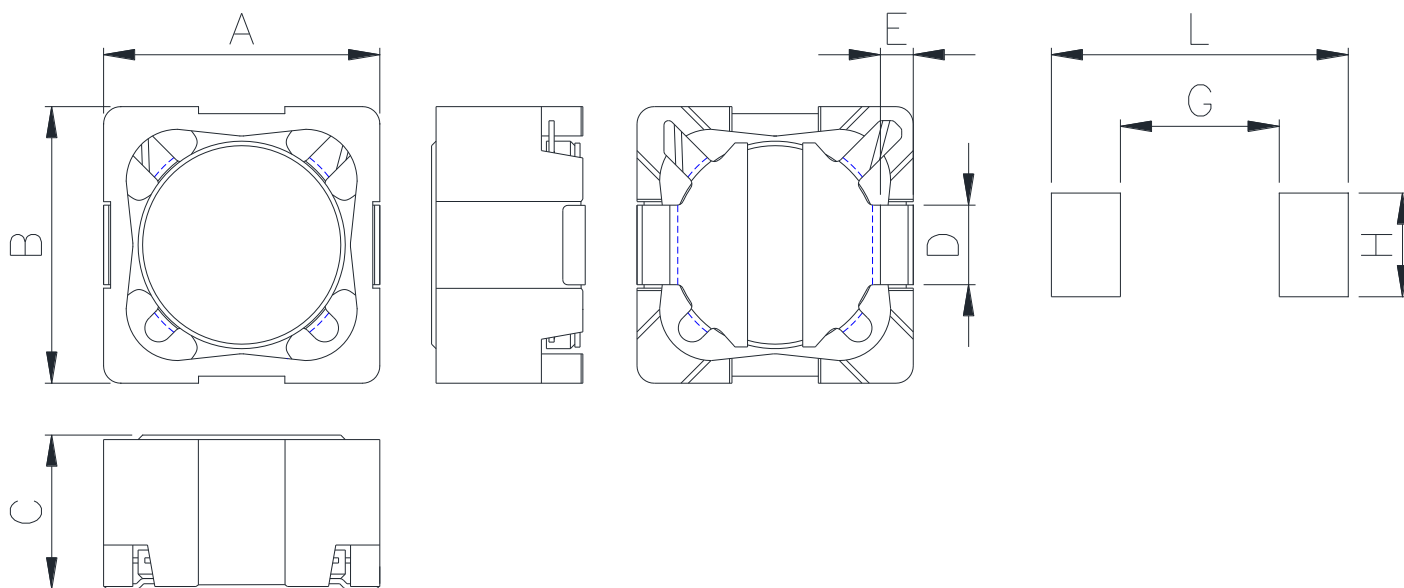


## 用途

- ▶ 車載用機器  
(ECM、エアバッグ、ヘッドライト、電動パワーステアリング、モーター、ABS、その他)

## 外形寸法（単位：mm）

## ランドパターン（単位：mm）



A	B	C	D	E	G	H	L
8.0 ±0.3	8.0 ±0.3	4.5 Max.	2.3 ±0.2	1.0 ±0.2	4.6	3.0	8.6

## 品番の規則

CMI	-	CSSP	8045	NF	-	1R0	M
①		②	③	④		⑤	⑥

- ①CoilMasterの頭文字
- ②シリーズ名：車載用シールドコア角形ピンタイプパワーインダクタ
- ③コアサイズ（単位：mm）
- ④タイプ
- ⑤代表インダクタンス値 (1.0 uH)
- ⑥インダクタンス許容差 (± 20%)

## 仕様

品番	インダクタンス ( $\mu$ H)	許容差 ( $\pm$ )	直流抵抗 ( $m\Omega$ ) 最大(標準)	Isat(A) 最大(標準)	Itemp(A) 最大(標準)	測定 周波数 (Hz)
CMI-CSSP8045NF-1R0M	1.0	20%	15.6(13)	12.00(12.50)	9.40(9.70)	100k
CMI-CSSP8045NF-2R2M	2.2	20%	24(20)	9.20(9.40)	6.60(6.80)	100k
CMI-CSSP8045NF-3R3M	3.3	20%	27.6(23)	7.60(7.80)	6.50(6.70)	100k
CMI-CSSP8045NF-4R7M	4.7	20%	30(25)	6.60(7.00)	5.50(5.90)	100k
CMI-CSSP8045NF-6R8M	6.8	20%	36(30)	5.40(5.90)	4.90(5.30)	100k
CMI-CSSP8045NF-8R2M	8.2	20%	51.6(43)	4.80(5.10)	4.60(4.80)	100k
CMI-CSSP8045NF-100M	10	20%	60(50)	4.20(4.50)	3.50(3.90)	100k
CMI-CSSP8045NF-150M	15	20%	90(75)	3.90(4.05)	3.20(3.40)	100k
CMI-CSSP8045NF-220M	22	20%	130(108)	3.10(3.30)	2.70(2.90)	100k
CMI-CSSP8045NF-330M	33	20%	170(142)	2.50(2.70)	2.30(2.50)	100k
CMI-CSSP8045NF-470M	47	20%	222(185)	2.20(2.40)	2.00(2.20)	100k
CMI-CSSP8045NF-680M	68	20%	306(255)	1.80(2.00)	1.70(1.90)	100k
CMI-CSSP8045NF-820M	82	20%	420(350)	1.60(1.75)	1.50(1.60)	100k
CMI-CSSP8045NF-101M	100	20%	528(440)	1.55(1.65)	1.30(1.45)	100k
CMI-CSSP8045NF-121M	120	20%	546(455)	1.40(1.50)	1.25(1.40)	100k
CMI-CSSP8045NF-151M	150	20%	672(560)	1.20(1.30)	1.10(1.20)	100k
CMI-CSSP8045NF-221M	220	20%	1014(845)	1.00(1.10)	0.90(1.00)	100k

- お問い合わせはメールでも承ります : [coilmaster@coilmaster.com](mailto:coilmaster@coilmaster.com)
- 本仕様は予告なく変更することがあります。
- 更新日：2025.12.04 (Rev.1.0)

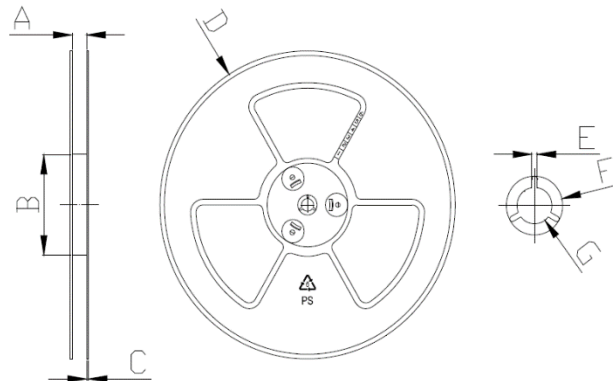
[www.coilmaster.com](http://www.coilmaster.com)



## 梱包仕様

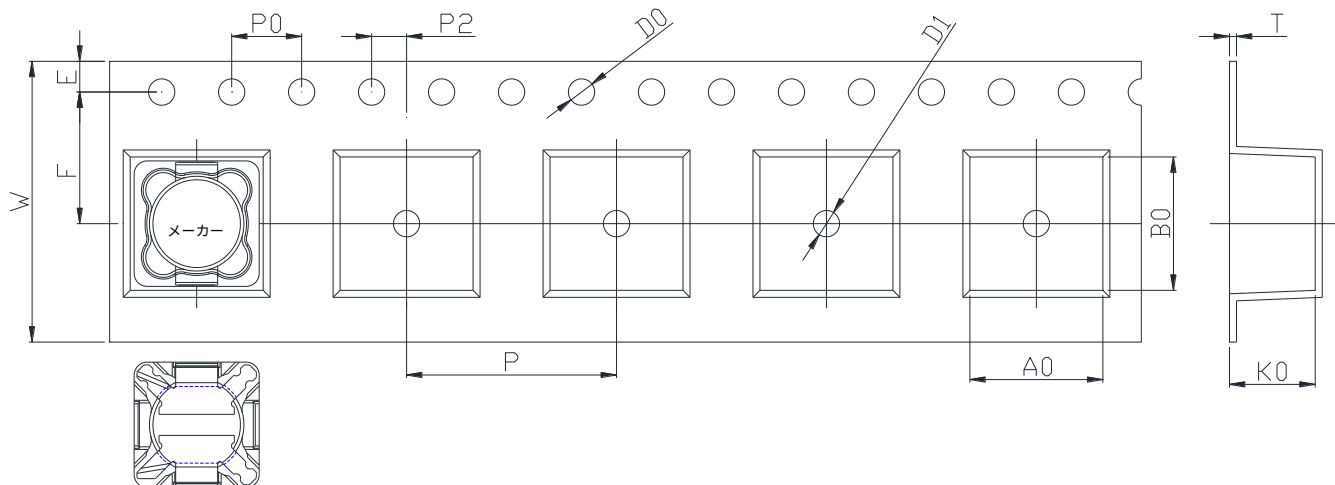
(1) 梱包数量 : 1,000 (個/リール)

(2) リール外形寸法 (単位:mm)



A	B	C	D	E	F	G
16.50	100.0	2.00	330.0	2.30	21.50	13.00
+0.50	+1.00	+0.10	+3.00	+0.30	+0.30	+0.50
-0.50	-1.00	-0.10	-3.00	-0.30	-0.30	-0.20

(3) テープ外形寸法



W	A0	B0	K0	E	F	P	P0	P2	D0/D1	T
16.00	8.30	8.30	4.70	1.75	7.50	12.00	4.00	2.00	1.50	0.40
+0.30	+0.10	+0.10	+0.10	+0.10	+0.10	+0.10	+0.10	+0.10	+0.10	+0.05
-0.30	-0.10	-0.10	-0.10	-0.10	-0.10	-0.10	-0.10	-0.10	-0.00	-0.05

韓国営業所 (KOREA)

+82)31-904-1444

香港営業所 (HONGKONG)

+852)2711-5551

中国営業所 (CHINA)

+86)0758-683-1444

米国営業所 (USA)

+1)714-616-6989

ハンガリー営業所 (EUROPE)

+36)1-404-5832

- お問い合わせはメールでも承ります : [coilmaster@coilmaster.com](mailto:coilmaster@coilmaster.com)
- 本仕様は予告なく変更することがあります。
- 更新日 : 2025.12.04 (Rev.1.0)

[www.coilmaster.com](http://www.coilmaster.com)