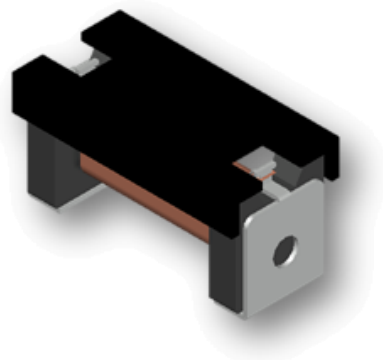


CMI-CTPC3225-SERIES

特長

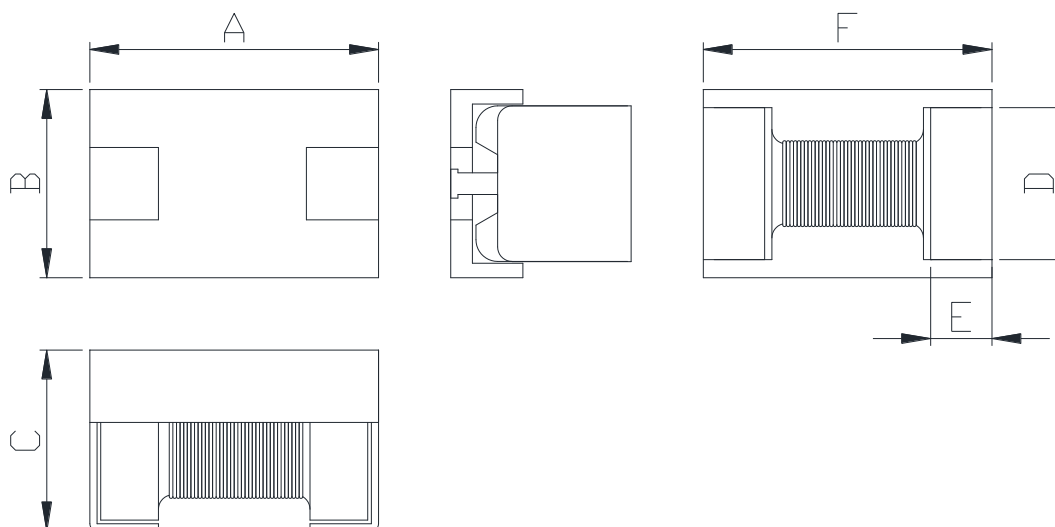
- ▶ X/Y方向の高感度
- ▶ 高Q値
- ▶ 車載用途に適合する高信頼性
- ▶ AEC-Q200認定品。
- ▶ RoHS対応



用途

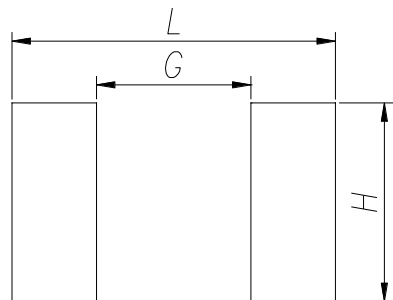
- ▶ TPMS(タイヤ空気圧監視システム)およびキーレスエントリーシステム用トランスポンダコイルとして適しています

外形寸法 (単位: mm)



A	B	C	D	E	F
3.8±0.2	2.6±0.2	2.5±0.3	2.1±0.2	0.85±0.2	3.8±0.2

レイアウト図



L	G	H
4.4	2.1	2.7

- お問い合わせはメールでも承ります: coilmaster@coilmaster.com
- すべての仕様は予告なく変更される場合があります。 www.coilmaster.com
- 更新日: 2021.10.15

梱包仕様

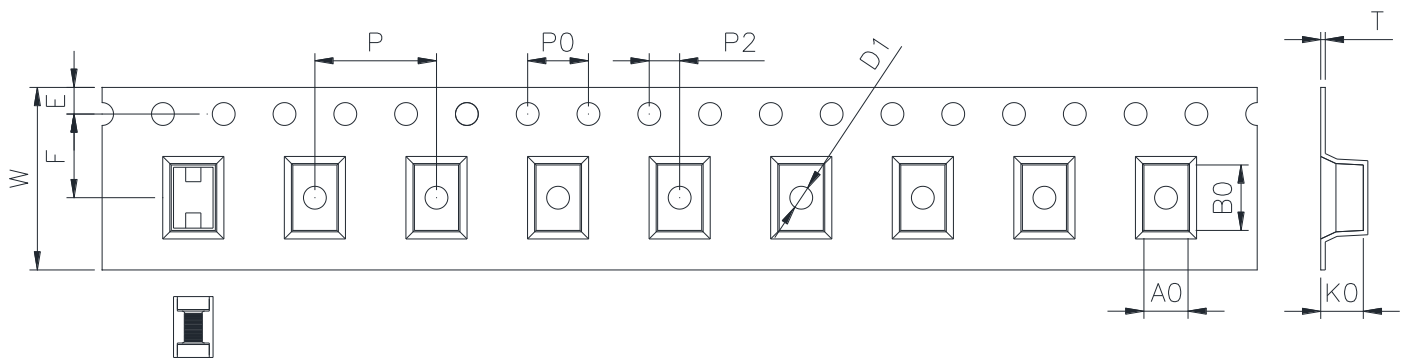
(1) 梱包数量 : 2,500 (個/リール)

(2) リール外形寸法 (単位:mm)



A	B	C	D	E	F	G
12.50	100.00	2.30	330.0	2.30	21.50	13.00
+0.50	+1.00	+0.10	+3.00	+0.30	+0.30	+0.50
-0.50	-1.00	-0.10	-3.00	-0.30	-0.30	-0.20

(3) テープ外形寸法



W	A0	B0	K0	E	F	P	P0	P2	D0/D1	T
12.00	2.90	4.30	2.80	1.75	5.50	8.00	4.00	2.00	1.50	0.30
+0.30	+0.10	+0.10	+0.10	+0.10	+0.10	+0.10	+0.10	+0.10	+0.10	+0.05
-0.10	-0.10	-0.10	-0.10	-0.10	-0.10	-0.10	-0.10	-0.10	-0.00	-0.05

韓国営業所 (KOREA)

+82)31-904-1444

香港営業所 (HONGKONG)

+852)2711-5551

中国営業所 (CHINA)

+86)755-8663-6929

米国営業所 (USA)

+1)866-446-3586

ハンガリー営業所 (EUROPE)

+36)30-913-7706

- お問い合わせはメールでも承ります : coilmaster@coilmaster.com
- すべての仕様は予告なく変更される場合があります。 www.coilmaster.com
- 更新日 : 2021.10.15