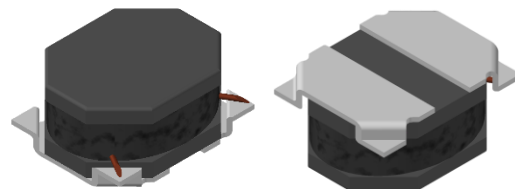


CMI-DOP201608NH-SERIES

特長

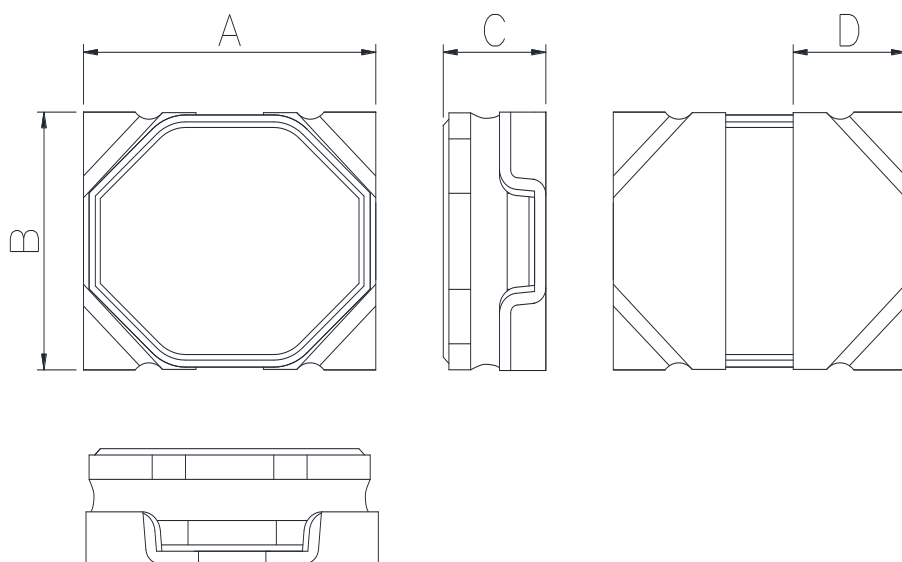
- ▶ 小型・低背インダクタ。
- ▶ 大電流対応。
- ▶ シンプルなシールド構造。
- ▶ テーピング対応（自動実装可能）。
- ▶ RoHS準拠 / Halogen-Free
- ▶ ハロゲンフリー



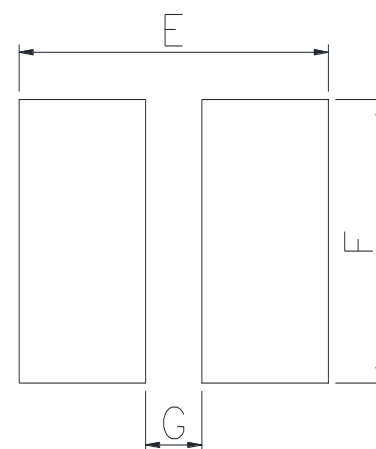
用途

- ▶ 小型DC/DCコンバータ用（携帯電話、LCD/LED/OLED表示装置、HDD、DSC等）。

外形寸法（単位：mm）



ランドパターン（単位：mm）



| A | B | C | D | E | F | G |
|----------|----------|---------|----------|-----|-----|-----|
| 2.0 ±0.2 | 1.6 ±0.2 | 0.8 Max | 0.8 ±0.2 | 2.2 | 1.8 | 0.4 |

- お問い合わせはメールでも承ります : coilmaster@coilmaster.com
- すべての仕様は予告なく変更される場合があります。
- 更新日付 : 2015.11.09

