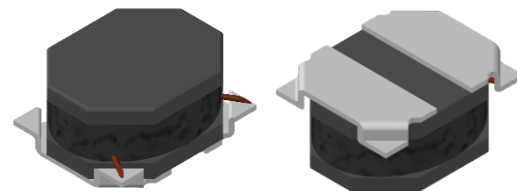


CMI-DOP201610NH-SERIES

特長

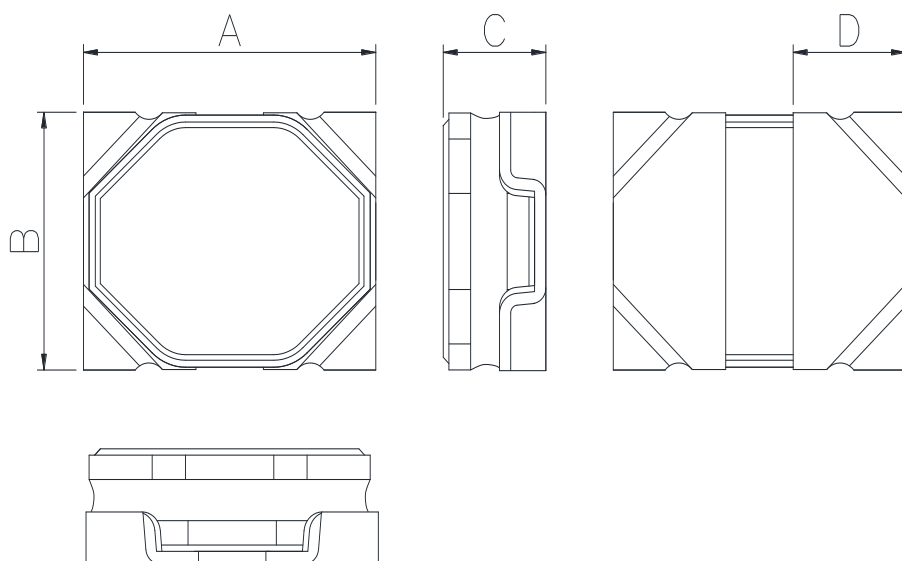
- ▶ 小型・低背インダクタ。
- ▶ 大電流対応。
- ▶ シンプルなシールド構造。
- ▶ テーピング対応（自動実装可能）。
- ▶ RoHS準拠
- ▶ ハロゲンフリー



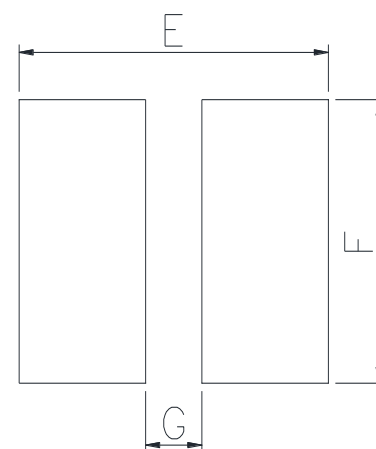
用途

- ▶ 小型DC/DCコンバータ用(携帯電話、LCD/LED/OLED表示装置、HDD、デジタルスチルカメラなど)。

外形寸法（単位：mm）



ランドパターン（単位：mm）



A	B	C	D	E	F	G
2.0 ±0.2	1.6 ±0.2	1.0 Max	0.8 ±0.2	2.2	1.8	0.4

- お問い合わせはメールでも承ります : coilmaster@coilmaster.com
- すべての仕様は予告なく変更される場合があります。
- 更新日付 : 2015.11.09

品番の規則

CMI	-	DOP	201610	NH	-	R47	N
①		②	③	④		⑤	⑥

- ①CoilMasterの頭文字
- ②シリーズ名 : Dream Of Power インダクタ
- ③コアサイズ (単位 : mm)
- ④タイプ
- ⑤代表インダクタンス値 (0.47uH)
- ⑥インダクタンス許容差 (± 30%)

仕様

品番	インダクタンス (μ H)	許容差 (\pm)	直流抵抗 ($m\Omega$) 最大(標準)	Isat(A) 最大(標準)	Itemp(A) 最大(標準)	測定 周波数 (Hz)
CMI-DOP201610NH-R47N	0.47	30%	54(45)	3.00(3.10)	2.60(2.70)	1M
CMI-DOP201610NH-R68N	0.68	30%	96(80)	2.20(2.25)	2.00(2.10)	1M
CMI-DOP201610NH-1R0N	1.0	30%	120(100)	1.90(1.94)	1.80(1.90)	1M
CMI-DOP201610NH-2R2N	2.2	30%	228(190)	1.30(1.35)	1.20(1.3)	1M
CMI-DOP201610NH-3R3N	3.3	30%	348(290)	1.00(1.1)	1.00(1.05)	1M
CMI-DOP201610NH-4R7N	4.7	30%	540(450)	0.87(0.89)	0.74(0.76)	1M

- Isat: インダクタンス変化率(初期値から約30%低下時)に基づく場合
- Itemp : 自己発熱による温度上昇に基づく場合 (自己発熱により約40°Cの温度上昇時)

注1 : 回路設計、部品配置、PCBパターンのサイズと厚さ、エアフローおよびその他の冷却方法が部品温度に影響します。最終アプリケーションにて部品温度の確認が必要です。

韓国営業所 (KOREA)	+82)31-904-1444	香港営業所 (HONGKONG)	+852)2711-5551
中国営業所 (CHINA)	+86)0758-683-1444	米国営業所 (USA)	+1)714-616-6989
ハンガリー営業所 (EUROPE)	+36)1-404-5832		

- お問い合わせはメールでも承ります : coilmaster@coilmaster.com
- すべての仕様は予告なく変更される場合があります。
- 更新日付 : 2015.11.09