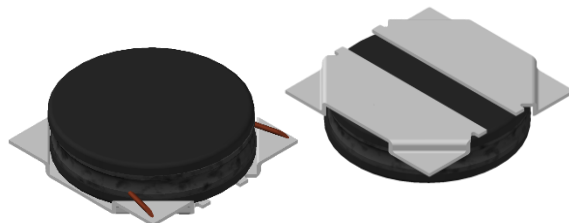


# CMI-DOP3818NH-SERIES

## 特長

- ▶ 小型・低背インダクタ。
- ▶ 大電流対応。
- ▶ シンプルなシールド構造。
- ▶ テーピング対応（自動実装可能）。
- ▶ RoHS準拠
- ▶ ハロゲンフリー

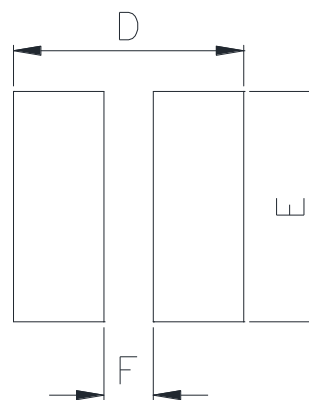
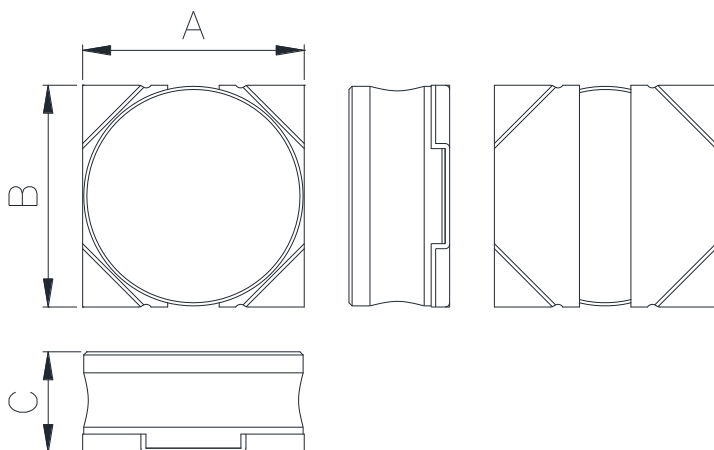


## 用途

- ▶ 小型DC/DCコンバータ用(携帯電話、LCD/LED/OLED表示装置、HDD、デジタルスチルカメラなど)。

外形寸法（単位：mm）

ランドパターン（単位：mm）



A	B	C	D	E	F
3.8 ±0.2	3.8 ±0.2	1.8 Max.	4.1	4.1	0.9

- お問い合わせはメールでも承ります : [coilmaster@coilmaster.com](mailto:coilmaster@coilmaster.com)
- すべての仕様は予告なく変更される場合があります。
- 更新日付 : 2015.11.09

