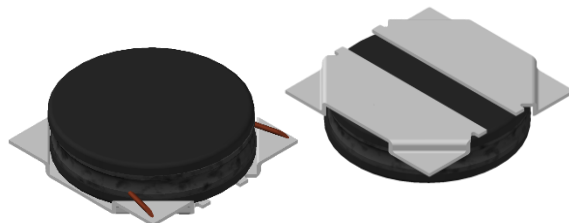


# CMI-DOP4010NH-SERIES

## 特長

- ▶ 小型・低背インダクタ。
- ▶ 大電流対応。
- ▶ シンプルなシールド構造。
- ▶ テーピング対応（自動実装可能）。
- ▶ RoHS準拠
- ▶ ハロゲンフリー

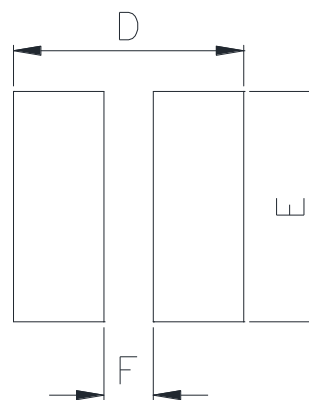
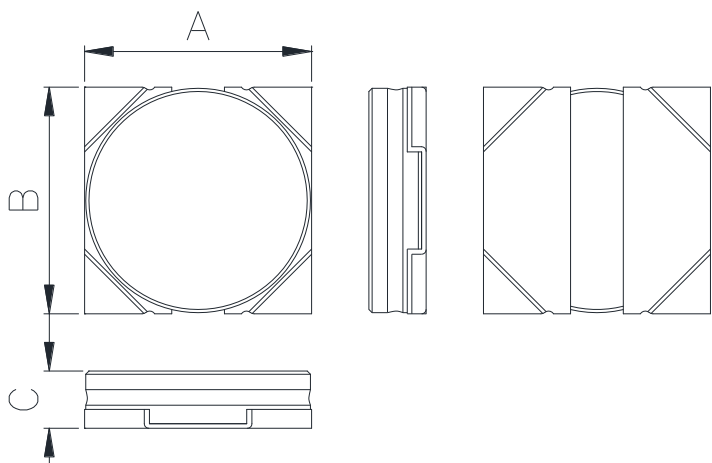


## 用途

- ▶ 小型DC/DCコンバータ用(携帯電話、LCD/LED/OLED表示装置、HDD、デジタルスチルカメラなど)。

外形寸法（単位：mm）

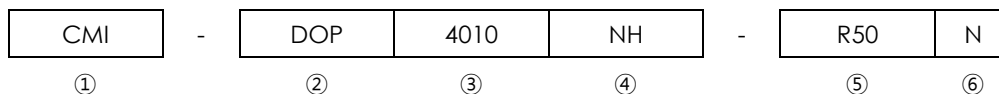
ランドパターン（単位：mm）



A	B	C	D	E	F
4.0 ±0.2	4.0 ±0.2	1.0 Max.	4.2	4.2	0.9

- お問い合わせはメールでも承ります : [coilmaster@coilmaster.com](mailto:coilmaster@coilmaster.com)
- すべての仕様は予告なく変更される場合があります。
- 更新日付 : 2015.11.09

## 品番の規則



- ① CoilMasterの頭文字
- ② シリーズ名 : Dream Of Power インダクタ
- ③ コアサイズ (単位 : mm)
- ④ タイプ
- ⑤ 代表インダクタンス値 (0.5uH)
- ⑥ インダクタンス許容差 (± 30%)

## 仕様

品番	インダクタンス ( $\mu$ H)	許容差 ( $\pm$ )	直流抵抗 ( $m\Omega$ ) $\pm 20\%$	Isat(A) 最大	Itemp(A) 最大	測定 周波数 (Hz)
CMI-DOP4010NH-R50N	0.5	30%	29	4.30	3.50	1M
CMI-DOP4010NH-1R0N	1.0	30%	45	3.00	2.70	1M
CMI-DOP4010NH-2R2N	2.2	30%	96	2.00	1.80	1M
CMI-DOP4010NH-4R7N	4.7	30%	165	1.40	1.40	1M
CMI-DOP4010NH-6R8N	6.8	30%	252	1.20	1.00	1M
CMI-DOP4010NH-100M	10	30%	365	0.99	0.96	1M
CMI-DOP4010NH-220M	22	20%	812	0.62	0.59	1M

- Isat: インダクタンス変化率(初期値から約30%低下時)に基づく場合
- Itemp : 自己発熱による温度上昇に基づく場合 (自己発熱により約40°Cの温度上昇時)

注1 : 回路設計、部品配置、PCBパターンのサイズと厚さ、エアフローおよびその他の冷却方法が部品温度に影響します。最終アプリケーションにて部品温度の確認が必要です。

韓国営業所 (KOREA)	+82)31-904-1444	香港営業所 (HONGKONG)	+852)2711-5551
中国営業所 (CHINA)	+86)0758-683-1444	米国営業所 (USA)	+1)714-616-6989
ハンガリー営業所 (EUROPE)	+36)1-404-5832		

- お問い合わせはメールでも承ります : [coilmaster@coilmaster.com](mailto:coilmaster@coilmaster.com)
- すべての仕様は予告なく変更される場合があります。
- 更新日付 : 2015.11.09