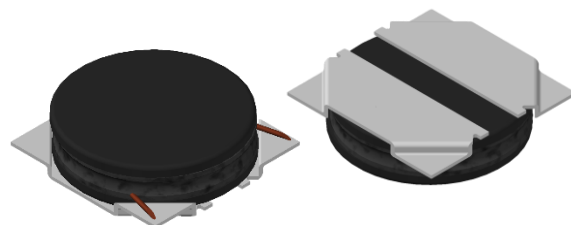


CMI-DOP4018NH-SERIES

特長

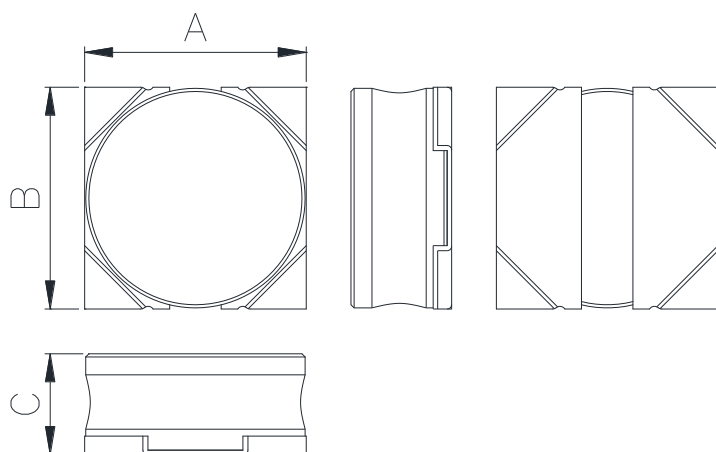
- ▶ 小型・低背インダクタ。
- ▶ 大電流対応。
- ▶ シンプルなシールド構造。
- ▶ テーピング対応（自動実装可能）。
- ▶ RoHS準拠
- ▶ ハロゲンフリー



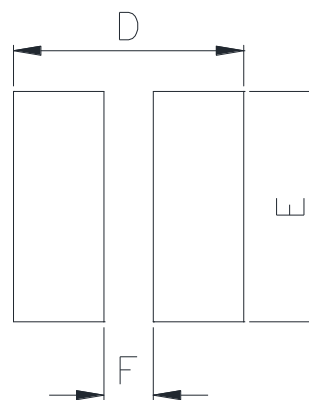
用途

- ▶ 小型DC/DCコンバータ用(携帯電話、LCD/LED/OLED表示装置、HDD、デジタルスチルカメラなど)。

外形寸法（単位：mm）



ランドパターン（単位：mm）



A	B	C	D	E	F
4.0 ±0.2	4.0 ±0.2	1.8 Max.	4.2	4.2	0.9

- お問い合わせはメールでも承ります : coilmaster@coilmaster.com
- すべての仕様は予告なく変更される場合があります。
- 更新日付 : 2015.11.09

品番の規則

CMI	-	DOP	4018	NH	-	R50	N
①		②	③	④		⑤	⑥

- ①CoilMasterの頭文字
- ②シリーズ名 : Dream Of Power インダクタ
- ③コアサイズ (単位 : mm)
- ④タイプ
- ⑤代表インダクタンス値 (0.5uH)
- ⑥インダクタンス許容差 (± 30%)

仕様

品番	インダクタンス (μ H)	許容差 (\pm)	直流抵抗 ($m\Omega$) $\pm 20\%$	Isat(A) 最大	Itemp(A) 最大	測定 周波数 (Hz)
CMI-DOP4018NH-R50N	0.5	30%	19	5.80	5.40	1M
CMI-DOP4018NH-1R0N	1.0	30%	22	3.90	3.00	1M
CMI-DOP4018NH-2R2N	2.2	30%	42	3.00	2.60	1M
CMI-DOP4018NH-3R3N	3.3	30%	64	2.40	2.20	1M
CMI-DOP4018NH-4R7N	4.7	30%	80	2.10	1.90	1M
CMI-DOP4018NH-6R8N	6.8	30%	106	1.70	1.60	1M
CMI-DOP4018NH-100M	10	20%	160	1.40	1.30	1M
CMI-DOP4018NH-220M	22	20%	347	0.92	0.90	1M
CMI-DOP4018NH-330M	33	20%	513	0.78	0.73	1M

- Isat: インダクタンス変化率(初期値から約30%低下時)に基づく場合
- Itemp : 自己発熱による温度上昇に基づく場合 (自己発熱により約40°Cの温度上昇時)

注1 : 回路設計、部品配置、PCBパターンのサイズと厚さ、エアフローおよびその他の冷却方法が部品温度に影響します。最終アプリケーションにて部品温度の確認が必要です。

韓国営業所 (KOREA)	+82)31-904-1444	香港営業所 (HONGKONG)	+852)2711-5551
中国営業所 (CHINA)	+86)0758-683-1444	米国営業所 (USA)	+1)714-616-6989
ハンガリー営業所 (EUROPE)	+36)1-404-5832		

- お問い合わせはメールでも承ります : coilmaster@coilmaster.com
- すべての仕様は予告なく変更される場合があります。
- 更新日付 : 2015.11.09