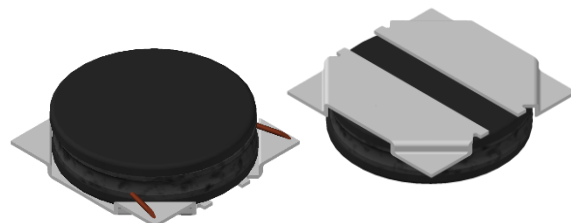


CMI-DOP6015NH-SERIES

特長

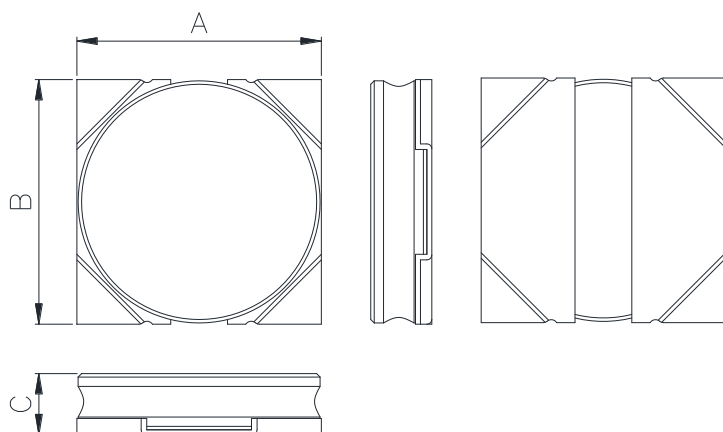
- ▶ 低プロファイルインダクタ
- ▶ 大電流対応。
- ▶ シンプルなシールド構造。
- ▶ テーピング対応（自動実装可能）。
- ▶ RoHS準拠
- ▶ ハロゲンフリー



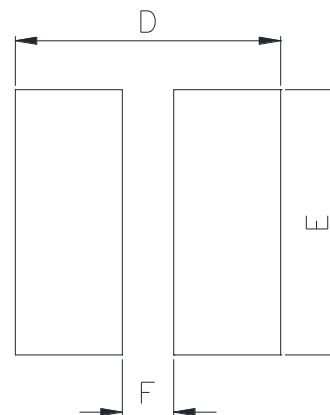
用途

- ▶ 小型DC/DCコンバータ用(携帯電話、LCD/LED/OLED表示装置、HDD、デジタルスチルカメラなど)。

外形寸法（単位：mm）



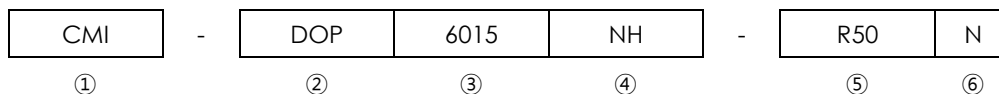
ランドパターン（単位：mm）



A	B	C	D	E	F
6.0 ±0.2	6.0 ±0.2	1.5 Max.	6.2	6.2	1.2

- お問い合わせはメールでも承ります : coilmaster@coilmaster.com
- すべての仕様は予告なく変更される場合があります。
- 更新日付 : 2015.11.09

品番の規則



- ① CoilMasterの頭文字
- ② シリーズ名 : Dream Of Power インダクタ
- ③ コアサイズ (単位 : mm)
- ④ タイプ
- ⑤ 代表インダクタンス値 (0.5uH)
- ⑥ インダクタンス許容差 (± 30%)

仕様

品番	インダクタンス (μ H)	許容差 (\pm)	直流抵抗 ($m\Omega$) $\pm 20\%$	Isat(A) 最大	Itemp(A) 最大	測定 周波数 (Hz)
CMI-DOP6015NH-R50N	0.5	30%	16	7.40	4.90	1M
CMI-DOP6015NH-1R0N	1.0	30%	30	4.80	3.50	1M
CMI-DOP6015NH-2R2N	2.2	30%	42	3.70	3.00	1M
CMI-DOP6015NH-4R7N	4.7	30%	75	2.50	2.10	1M
CMI-DOP6015NH-6R8N	6.8	30%	95	2.20	1.90	1M
CMI-DOP6015NH-100M	10	20%	147	1.80	1.60	1M
CMI-DOP6015NH-220M	22	20%	300	1.20	1.20	1M

- Isat: インダクタンス変化率(初期値から約30%低下時)に基づく場合
- Itemp : 自己発熱による温度上昇に基づく場合 (自己発熱により約40°Cの温度上昇時)

注1 : 回路設計、部品配置、PCBパターンのサイズと厚さ、エアフローおよびその他の冷却方法が部品温度に影響します。最終アプリケーションにて部品温度の確認が必要です。

韓国営業所 (KOREA)	+82)31-904-1444	香港営業所 (HONGKONG)	+852)2711-5551
中国営業所 (CHINA)	+86)0758-683-1444	米国営業所 (USA)	+1)714-616-6989
ハンガリー営業所 (EUROPE)	+36)1-404-5832		

- お問い合わせはメールでも承ります : coilmaster@coilmaster.com
- すべての仕様は予告なく変更される場合があります。
- 更新日付 : 2015.11.09