

# CMI-DP4030NH-SERIES



## 特長

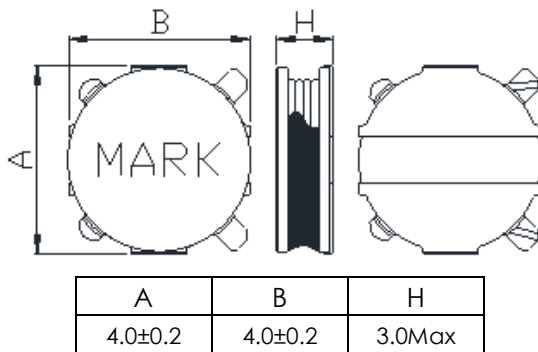
- ▶ SMDインダクタ。
- ▶ 樹脂シールド構造。
- ▶ テーピング対応（自動実装可能）。
- ▶ RoHS準拠
- ▶ ハロゲンフリー

## 用途

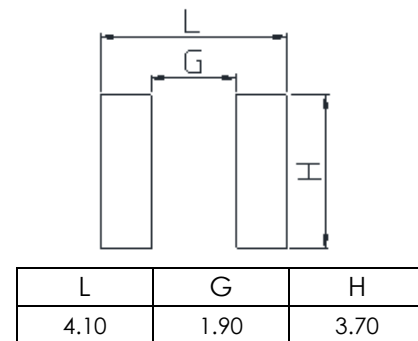
- ▶ 小型DC/DCコンバーター（LCD/LED/OLEDディスプレイ、HDD、DSCなど）用。
- ▶ 電源回路向け。



外形寸法（単位：mm）



ランドパターン（単位：mm）



## 仕様

品番	インダクタンス ( $\mu\text{H}$ )	許容差 ( $\pm$ )	直流抵抗 ( $\text{m}\Omega$ ) $\pm 20\%$	Isat(A) Max	Itemp(A) Max	測定 周波数 (Hz)
CMI-DP4030NH-1R0M	1.0	20%	14	5.30	4.20	100k
CMI-DP4030NH-2R2M	2.2	20%	30	4.90	3.00	100k
CMI-DP4030NH-4R7M	4.7	20%	60	2.90	2.10	100k
CMI-DP4030NH-6R8M	6.8	20%	90	2.75	1.70	100k
CMI-DP4030NH-100M	10	20%	100	1.95	1.50	100k
CMI-DP4030NH-220M	22	20%	225	1.30	1.00	100k
CMI-DP4030NH-470M	47	20%	450	0.95	0.75	100k
CMI-DP4030NH-680M	68	20%	860	0.72	0.55	100k
CMI-DP4030NH-101M	100	20%	1150	0.60	0.45	100k
CMI-DP4030NH-221M	220	20%	2500	0.40	0.35	100k

- Isat：インダクタンスの変化率に基づく場合（初期値より約20%低下時）
- Itemp：自己発熱による温度上昇に基づく場合（自己発熱により約40°Cの温度上昇時）
- 動作温度範囲: -40°C ~ +125°C (自己発熱を含む)

韓国営業所 (KOREA)

+82)31-904-1444

香港営業所 (HONGKONG)

+852)2711-5551

中国営業所 (CHINA)

+86)755-8663-6929

米国営業所 (USA)

+1)866-446-3586

ハンガリー営業所 (EUROPE)

+36)30-913-7706

- お問い合わせはメールでも承ります : [coilmaster@coilmaster.com](mailto:coilmaster@coilmaster.com)
- すべての仕様は予告なく変更される場合があります。 [www.coilmaster.com](http://www.coilmaster.com)
- 更新日：2015.11.19