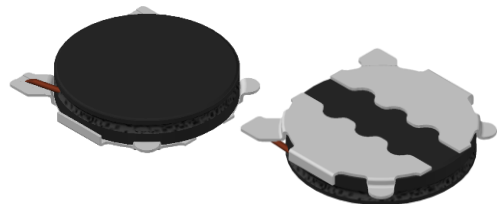


CMI-DP6010NH-SERIES

特長

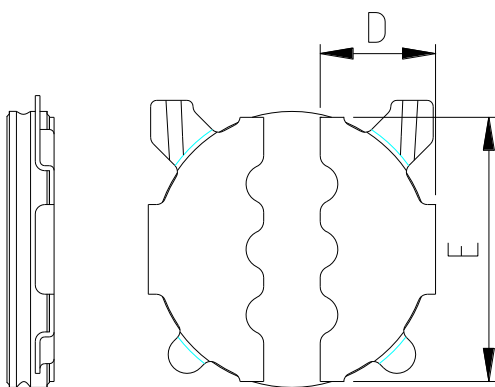
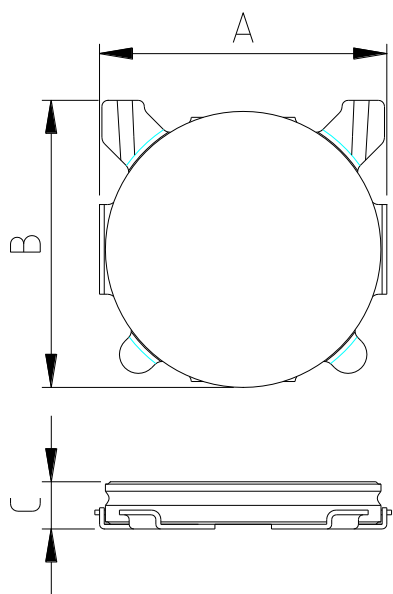
- ▶ SMDインダクタ。
- ▶ 樹脂シールド構造。
- ▶ テーピング対応（自動実装可能）。
- ▶ RoHS準拠
- ▶ ハロゲンフリー



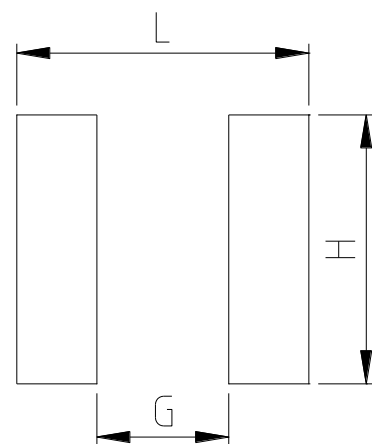
用途

- ▶ 小型DC/DCコンバーター（LCD/LED/OLEDディスプレイ、HDD、DSCなど）用。
- ▶ 電源回路向け。

外形寸法（単位：mm）



ランドパターン（単位：mm）



A	B	C	D	E	G	H	L
6.0 ±0.2	6.0 ±0.2	1.0 Max.	2.45 ±0.2	5.6 ±0.2	2.8	5.7	6.2

- お問い合わせはメールでも承ります : coilmaster@coilmaster.com
- すべての仕様は予告なく変更される場合があります。 www.coilmaster.com
- 更新日： 2015.11.19

品番の規則

CMI	-	DP	6010	NH	-	1R5	M
①		②	③	④		⑤	⑥

- ①CoilMasterの頭文字
- ②シリーズ名：ドラムコア ピンタイプ パワーインダクター
- ③コアサイズ（単位：mm）
- ④タイプ
- ⑤代表インダクタンス値 (1.5uH)
- ⑥インダクタンス許容差 (± 20%)

仕様

品番	インダクタンス (μ H)	許容差 (\pm)	直流抵抗 ($m\Omega$) 最大(標準)	Isat(A) 最大	Itemp(A) 最大	測定 周波数 (Hz)
CMI-DP6010NH-1R5M	1.5	20%	108(90)	2.40	1.90	100k
CMI-DP6010NH-2R2M	2.2	20%	132(110)	1.90	1.70	100k
CMI-DP6010NH-3R3M	3.3	20%	162(135)	1.60	1.50	100k
CMI-DP6010NH-4R7M	4.7	20%	198(165)	1.40	1.40	100k
CMI-DP6010NH-6R8M	6.8	20%	264(220)	1.20	1.20	100k
CMI-DP6010NH-100M	10	20%	324(270)	1.10	1.10	100k
CMI-DP6010NH-220M	22	20%	696(580)	0.70	0.70	100k

- Isat：インダクタンスの変化率に基づく場合（初期値より約20%低下時）
- Itemp：自己発熱による温度上昇に基づく場合（自己発熱により約40℃の温度上昇時）
- 動作温度範囲（自己温度上昇含む）：-40℃～+125℃

注1：回路設計、部品配置、PCBパターンのサイズと厚さ、エアフローおよびその他の冷却方法が部品温度に影響します。最終アプリケーションにて部品温度の確認が必要です。

韓国営業所 (KOREA)	+82)31-904-1444	香港営業所 (HONGKONG)	+852)2711-5551
中国営業所 (CHINA)	+86)0758-683-1444	米国営業所 (USA)	+1)714-616-6989
ハンガリー営業所 (EUROPE)	+36)1-404-5832		

- お問い合わせはメールでも承ります : coilmaster@coilmaster.com
- すべての仕様は予告なく変更される場合があります。www.coilmaster.com
- 更新日：2015.11.19