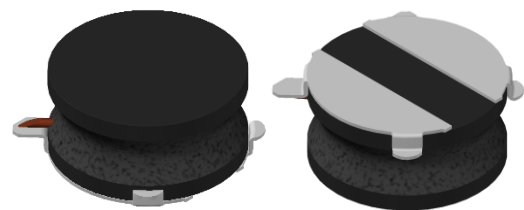


CMI-DP8040NH-SERIES-A

特長

- ▶ SMDインダクタ。
- ▶ 樹脂シールド構造。
- ▶ テーピング対応（自動実装可能）。
- ▶ RoHS準拠
- ▶ ハロゲンフリー

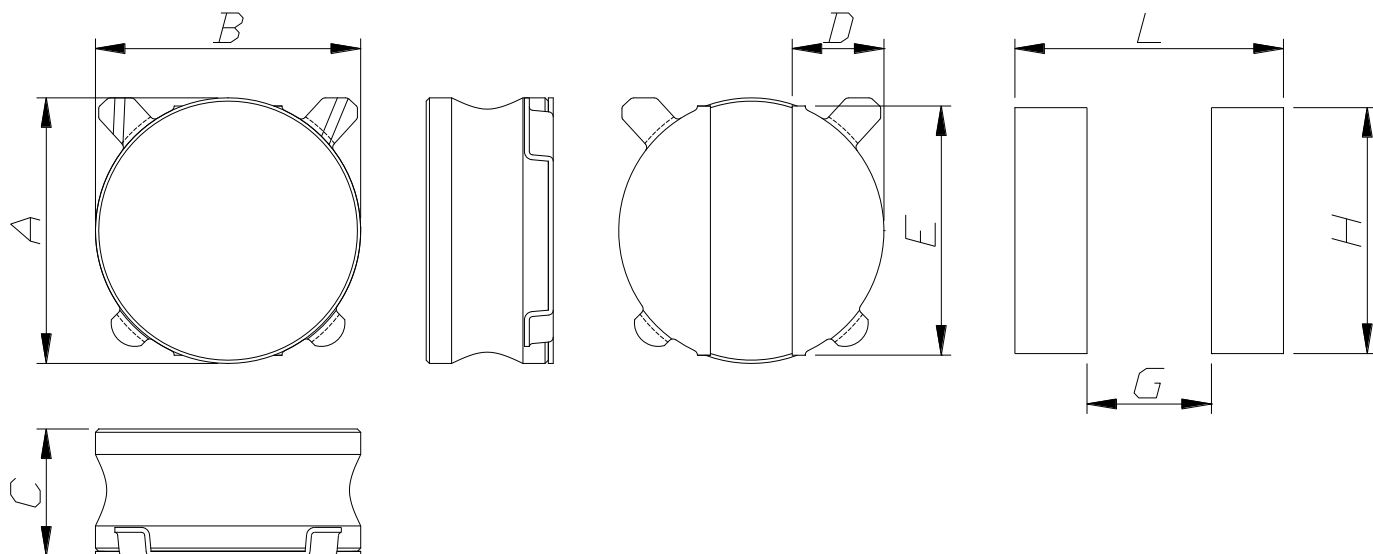


用途

- ▶ 小型DC/DCコンバーター（LCD/LED/OLEDディスプレイ、HDD、DSCなど）用。
- ▶ 電源回路向け。

外形寸法（単位：mm）

ランドパターン（単位：mm）



A	B	C	D	E	G	H	L
8.0 ±0.2	8.0 ±0.2	4.0 Max.	2.8 ±0.2	7.6 ±0.2	3.8	7.5	8.2

- お問い合わせはメールでも承ります : coilmaster@coilmaster.com
- すべての仕様は予告なく変更される場合があります。 www.coilmaster.com
- 更新日： 2017.04.21

品番の規則

CMI	-	DP	8040	NH	-	1R0	M	-	A
①		②	③	④		⑤	⑥		⑦

- ①CoilMasterの頭文字
- ②シリーズ名：ドラムコア ピンタイプ パワーインダクター
- ③コアサイズ (単位：mm)
- ④タイプ
- ⑤代表インダクタンス値 (1.0uH)
- ⑥インダクタンス許容差 (± 20%)
- ⑦内部コード (A)

仕様

品番	インダクタンス (μ H)	許容差 (\pm)	直流抵抗 ($m\Omega$) 最大(標準)	Isat(A) 最大	Itemp(A) 最大	測定 周波数 (Hz)
CMI-DP8040NH-1R0M-A	1.0	20%	12(10)	13.30	11.00	100k
CMI-DP8040NH-1R5M-A	1.5	20%	14.4(12)	11.30	10.00	100k
CMI-DP8040NH-2R2M-A	2.2	20%	16.8(14)	10.30	9.10	100k
CMI-DP8040NH-3R3M-A	3.3	20%	22.8(19)	7.80	7.60	100k
CMI-DP8040NH-4R7M-A	4.7	20%	28.8(24)	6.50	6.30	100k
CMI-DP8040NH-6R8M-A	6.8	20%	36(30)	5.50	5.00	100k
CMI-DP8040NH-100M-A	10	20%	42(35)	4.50	4.60	100k
CMI-DP8040NH-150M-A	15	20%	68.4(57)	3.70	3.70	100k
CMI-DP8040NH-220M-A	22	20%	84(70)	3.10	3.20	100k
CMI-DP8040NH-330M-A	33	20%	134.4(112)	2.50	2.50	100k
CMI-DP8040NH-470M-A	47	20%	184.8(154)	2.10	2.20	100k
CMI-DP8040NH-680M-A	68	20%	248.4(207)	1.70	1.90	100k
CMI-DP8040NH-101M-A	100	20%	360(300)	1.40	1.65	100k
CMI-DP8040NH-151M-A	150	20%	522(435)	1.20	1.30	100k
CMI-DP8040NH-331M-A	330	20%	1200(1000)	0.80	0.80	100k

- Isat：インダクタンスの変化率に基づく場合（初期値より約20%低下時）
- Itemp：自己発熱による温度上昇に基づく場合（自己発熱により約40℃の温度上昇時）
- 動作温度範囲（自己温度上昇含む）：-40℃～+125℃

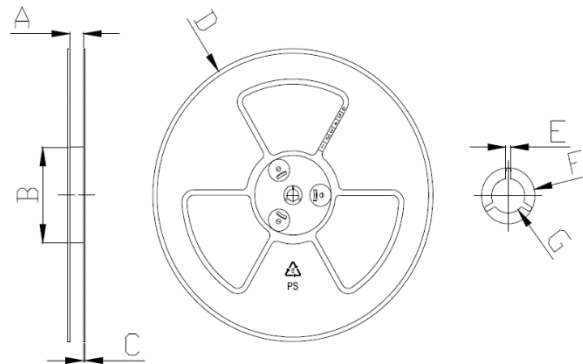
注1：回路設計、部品配置、PCBパターンのサイズと厚さ、エアフローおよびその他の冷却方法が部品温度に影響します。最終アプリケーションにて部品温度の確認が必要です。

- お問い合わせはメールでも承ります：coilmaster@coilmaster.com
- すべての仕様は予告なく変更される場合があります。www.coilmaster.com
- 更新日：2017.04.21

梱包仕様

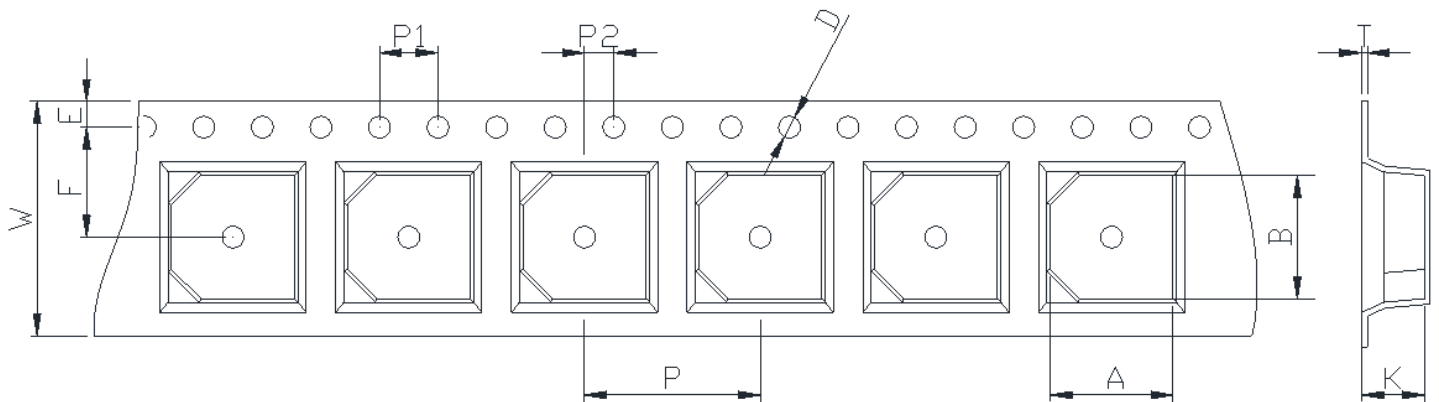
(1) 梱包数量 : 1,000 (個/リール)

(2) リール外形寸法 (単位:mm)



A	B	C	D	E	F	G
16.50	100.0	2.30	330.0	2.30	10.75	13.00
+0.50	+1.00	+0.30	+3.00	+0.20	+0.30	+0.50
-0.50	-1.00	-0.30	-3.00	-0.20	-0.30	-0.20

(3) テープ外形寸法



W	A	B	K	E	F	P	P1	P2	D	T
16.00	8.40	8.40	4.30	1.75	7.50	12.00	4.00	2.00	1.50	0.40
+0.30	+0.10	+0.10	+0.10	+0.10	+0.10	+0.10	+0.10	+0.10	+0.10	+0.05
-0.10	-0.10	-0.10	-0.10	-0.10	-0.10	-0.10	-0.10	-0.10	-0.00	-0.05

韓国営業所 (KOREA)

+82)31-904-1444

香港営業所 (HONGKONG)

+852)2711-5551

中国営業所 (CHINA)

+86)0758-683-1444

米国営業所 (USA)

+1)714-616-6989

ハンガリー営業所 (EUROPE)

+36)1-404-5832

- お問い合わせはメールでも承ります : coilmaster@coilmaster.com
- すべての仕様は予告なく変更される場合があります。 www.coilmaster.com
- 更新日 : 2017.04.21