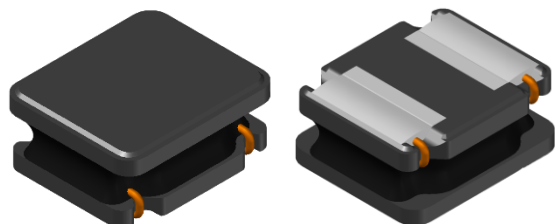


# CMI-DSS252012NH-SERIES

## 特長

- ▶ 小型・低背インダクタ。
- ▶ 大電流対応。
- ▶ シンプルなシールド構造。
- ▶ PCB面積削減と省電力を実現。
- ▶ テーピング対応（自動実装可能）。
- ▶ RoHS準拠。
- ▶ ハロゲンフリー。

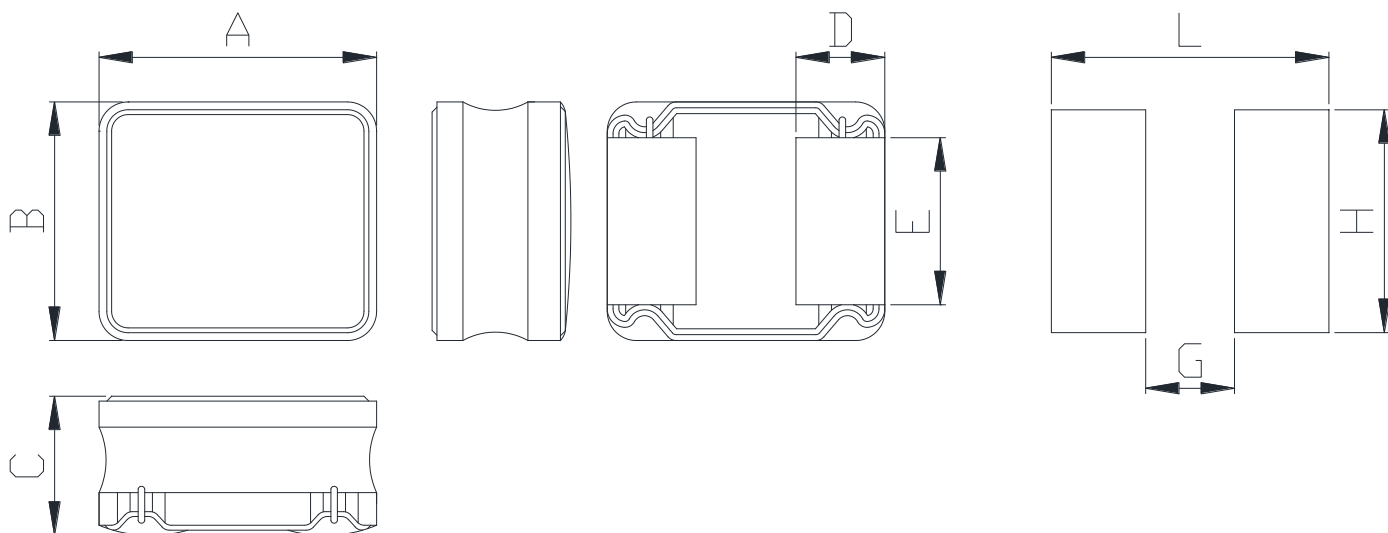


## 用途

- ▶ 小型DC/DCコンバータ用(携帯電話、LCD/LED/OLED表示器など)

## 外形寸法（単位：mm）

## ランドパターン（単位：mm）



A	B	C	D	E	G	H	L
2.5 ±0.2	2.0 ±0.2	1.25 Max.	0.8 ±0.2	1.5 ±0.2	0.8	2.0	2.5

- お問い合わせはメールでも承ります : [coilmaster@coilmaster.com](mailto:coilmaster@coilmaster.com)
- すべての仕様は予告なく変更される場合があります
- 更新日：2022.08.26

## 品番の規則

CMI	-	DSS	252012	NH	-	R47	N
①		②	③	④		⑤	⑥

- ①CoilMasterの頭文字
- ②シリーズ名：ドラムコア角形銀ペースト電力インダクタ
- ③コアサイズ（単位：mm）
- ④タイプ
- ⑤代表インダクタンス値 (0.47uH)
- ⑥インダクタンス許容差 (± 30%)

## 仕様

品番	インダクタンス ( $\mu$ H) $\pm 20\%$	DCR(m $\Omega$ ) 最大(標準)	Isat(A) 最大(標準)	Itemp(A) 最大(標準)	測定 周波数 (Hz)
CMI-DSS252012NH-R24M	0.24	23(19)	4.10(4.80)	4.10(4.50)	1M
CMI-DSS252012NH-R33M	0.33	31(26)	4.00(4.70)	3.35(3.70)	1M
CMI-DSS252012NH-R47M	0.47	36(31)	3.80(4.50)	3.00(3.30)	1M
CMI-DSS252012NH-R56M	0.56	47(38)	3.60(4.20)	2.30(2.50)	1M
CMI-DSS252012NH-R68M	0.68	47(38)	3.00(3.30)	2.30(2.50)	1M
CMI-DSS252012NH-1R0M	1.0	60(50)	2.25(2.50)	2.30(2.50)	1M
CMI-DSS252012NH-1R2M	1.2	78(65)	2.20(2.50)	2.00(2.20)	1M
CMI-DSS252012NH-1R5M	1.5	90(75)	2.00(2.35)	1.80(2.00)	1M
CMI-DSS252012NH-1R8M	1.8	108(93)	1.95(2.20)	1.75(1.90)	1M
CMI-DSS252012NH-2R2M	2.2	108(93)	1.75(1.90)	1.75(1.90)	1M
CMI-DSS252012NH-2R7M	2.7	156(130)	1.30(1.60)	1.40(1.50)	1M
CMI-DSS252012NH-3R3M	3.3	156(130)	1.20(1.35)	1.40(1.50)	1M
CMI-DSS252012NH-4R7M	4.7	228(190)	1.10(1.20)	1.10(1.20)	1M
CMI-DSS252012NH-5R6M	5.6	330(255)	1.00(1.10)	1.00(1.15)	1M
CMI-DSS252012NH-6R8M	6.8	360(300)	0.90(1.10)	0.95(1.05)	1M
CMI-DSS252012NH-100M	10	522(435)	0.70(0.85)	0.78(0.86)	1M
CMI-DSS252012NH-120M	12	750(600)	0.65(0.80)	0.65(0.78)	1M
CMI-DSS252012NH-150M	15	1000(700)	0.60(0.70)	0.50(0.60)	1M

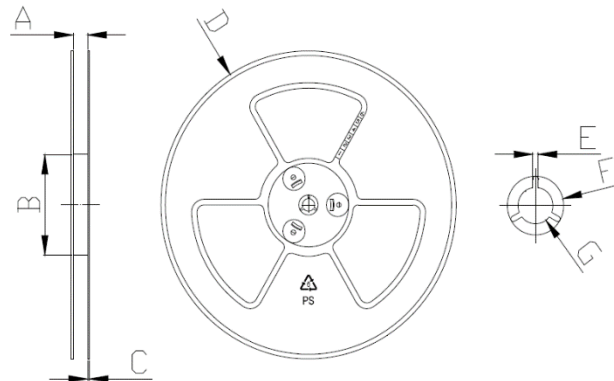
- お問い合わせはメールでも承ります : [coilmaster@coilmaster.com](mailto:coilmaster@coilmaster.com)
- すべての仕様は予告なく変更される場合があります [www.coilmaster.com](http://www.coilmaster.com)
- 更新日：2022.08.26



## 梱包仕様

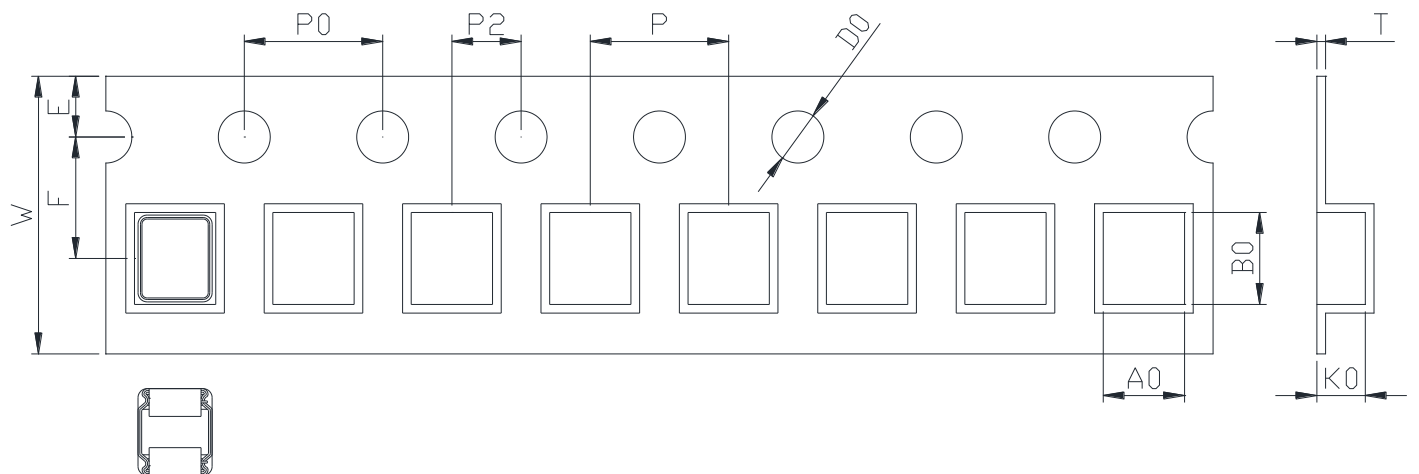
(1) 梱包数量 : 2,000 (個/リール)

(2) リール外形寸法 (単位:mm)



A	B	C	D	E	F	G
9.00	60.0	0.90	178.0	2.30	20.70	13.00
+0.50	+1.00	+0.10	+1.00	+0.30	+0.80	+0.40
-0.50	-1.00	-0.10	-1.00	-0.30	-0.80	-0.40

(3) テープ外形寸法



W	A0	B0	K0	E	F	P	P0	P2	D0	T
8.00	2.35	2.65	1.40	1.75	3.50	4.00	4.00	2.00	1.50	0.25
+0.30	+0.10	+0.10	+0.10	+0.10	+0.10	+0.10	+0.10	+0.10	+0.10	+0.05
-0.30	-0.10	-0.10	-0.10	-0.10	-0.10	-0.10	-0.10	-0.10	-0.10	-0.05

韓国営業所 (KOREA)

+82)31-904-1444

香港営業所 (HONGKONG)

+852)2711-5551

中国営業所 (CHINA)

+86)0758-683-1444

米国営業所 (USA)

+1)714-616-6989

ハンガリー営業所 (EUROPE)

+36)1-404-5832

- お問い合わせはメールでも承ります : [coilmaster@coilmaster.com](mailto:coilmaster@coilmaster.com)
- すべての仕様は予告なく変更される場合があります [www.coilmaster.com](http://www.coilmaster.com)
- 更新日 : 2022.08.26