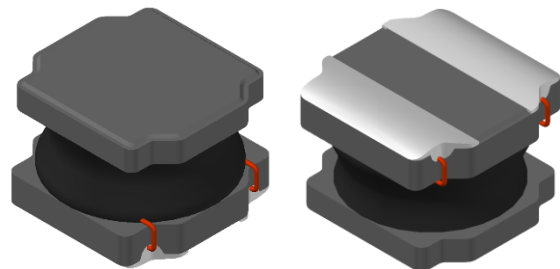


# CMI-DSS4030NH-SERIES

## 特長

- ▶ 大電流対応。
- ▶ シンプルなシールド構造。
- ▶ PCB面積削減と省電力を実現。
- ▶ テーピング対応（自動実装可能）。
- ▶ RoHS準拠。
- ▶ ハロゲンフリー。

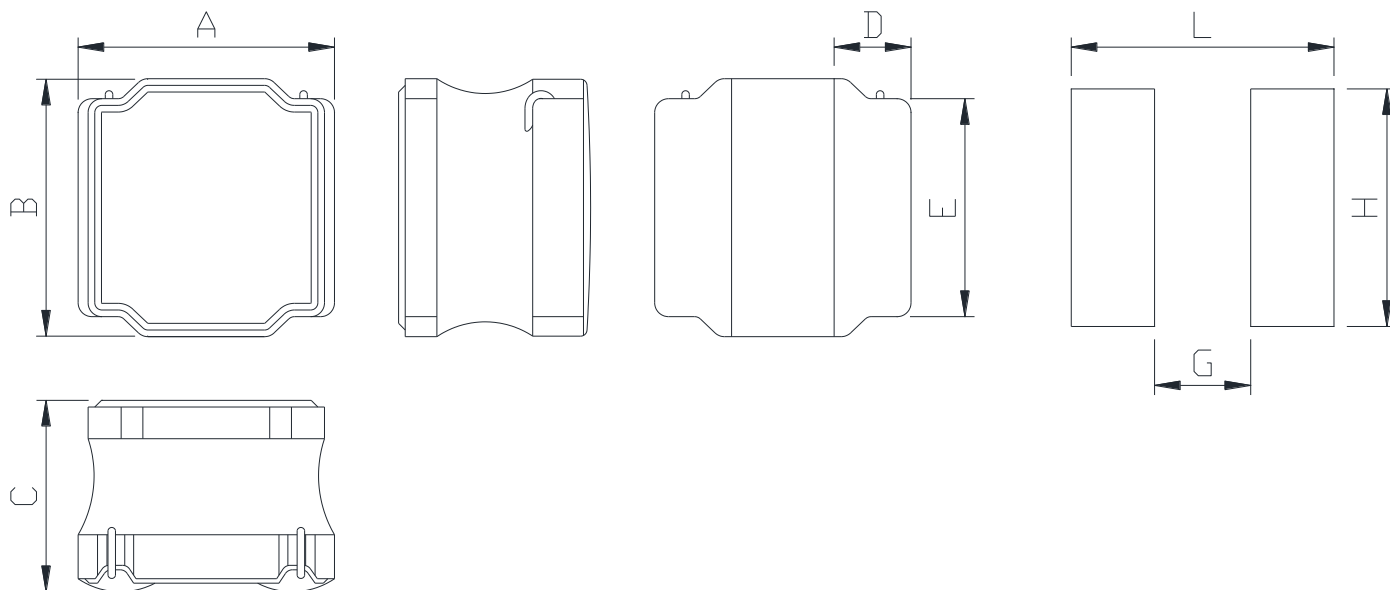


## 用途

- ▶ 小型DC/DCコンバータ用(携帯電話、LCD/LED/OLED表示器など)

## 外形寸法（単位：mm）

## ランドパターン（単位：mm）



A	B	C	D	E	G	H	L
4.0 ±0.2	4.0 ±0.2	3.0 Max.	1.2 ±0.2	3.4 ±0.2	1.5	3.7	4.1

- お問い合わせはメールでも承ります : [coilmaster@coilmaster.com](mailto:coilmaster@coilmaster.com)
- すべての仕様は予告なく変更される場合があります [www.coilmaster.com](http://www.coilmaster.com)
- 更新日：2022.08.26

## 品番の規則

CMI	-	DSS	4030	NH	-	R47	N
①		②	③	④		⑤	⑥

- ①CoilMasterの頭文字
- ②シリーズ名：ドラムコア角形銀ペースト電力インダクタ
- ③コアサイズ（単位：mm）
- ④タイプ
- ⑤代表インダクタンス値 (0.47uH)
- ⑥インダクタンス許容差 (± 30%)

## 仕様

品番	インダクタンス ( $\mu$ H)	許容差 ( $\pm$ )	DCR(m $\Omega$ ) $\pm$ 30%	Isat(A) 最大	Itemp(A) 最大	測定 周波数 [Hz]
CMI-DSS4030NH-R47N	0.47	30%	11	7.50	4.00	100k
CMI-DSS4030NH-R56N	0.56	30%	14	6.00	4.00	100k
CMI-DSS4030NH-1R0N	1.0	30%	15	5.90	3.40	100k
CMI-DSS4030NH-1R5N	1.5	30%	25	4.85	3.30	100k
CMI-DSS4030NH-1R8N	1.8	30%	30	4.25	3.20	100k
CMI-DSS4030NH-2R2M	2.2	20%	35	4.10	2.95	100k
CMI-DSS4030NH-3R3M	3.3	20%	40	3.30	2.40	100k
CMI-DSS4030NH-3R6M	3.6	20%	53	3.10	2.30	100k
CMI-DSS4030NH-3R9M	3.9	20%	57	3.00	2.10	100k
CMI-DSS4030NH-4R7M	4.7	20%	60	2.90	2.00	100k
CMI-DSS4030NH-5R6M	5.6	20%	70	2.75	1.95	100k
CMI-DSS4030NH-6R8M	6.8	20%	75	2.60	1.70	100k
CMI-DSS4030NH-7R5M	7.5	20%	90	2.20	1.65	100k
CMI-DSS4030NH-8R2M	8.2	20%	100	2.10	1.60	100k
CMI-DSS4030NH-100M	10	20%	115	1.95	1.50	100k
CMI-DSS4030NH-120M	12	20%	140	1.70	1.35	100k
CMI-DSS4030NH-150M	15	20%	190	1.65	1.15	100k
CMI-DSS4030NH-180M	18	20%	215	1.40	1.10	100k
CMI-DSS4030NH-220M	22	20%	225	1.30	1.00	100k
CMI-DSS4030NH-330M	33	20%	330	1.10	0.84	100k

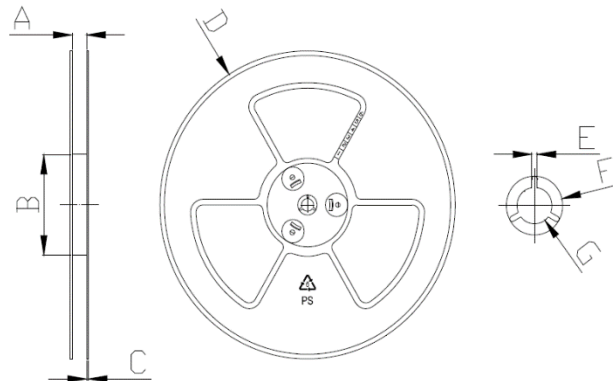
- お問い合わせはメールでも承ります : [coilmaster@coilmaster.com](mailto:coilmaster@coilmaster.com)
- すべての仕様は予告なく変更される場合があります [www.coilmaster.com](http://www.coilmaster.com)
- 更新日：2022.08.26



## 梱包仕様

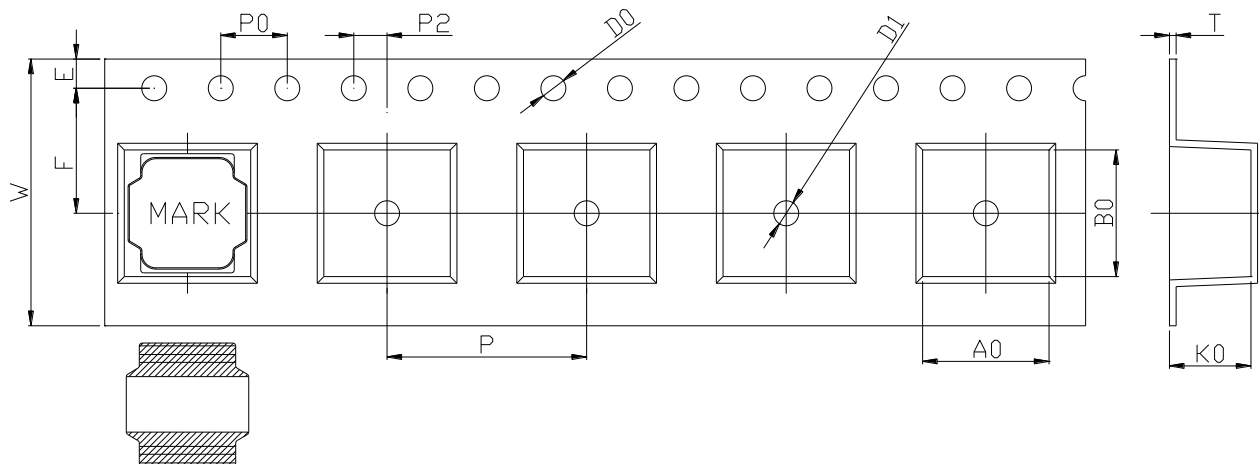
(1) 梱包数量 : 2,000 (個/リール)

(2) リール外形寸法 (単位:mm)



A	B	C	D	E	F	G
12.50	100.0	2.00	330.0	2.30	21.50	13.00
+0.50	+1.00	+0.10	+1.00	+0.30	+0.30	+0.50
-0.50	-1.00	-0.10	-1.00	-0.30	-0.30	-0.50

(3) テープ外形寸法



W	A0	B0	K0	E	F	P	P0	P2	D0/D1	T
12.00	4.30	4.30	3.40	1.75	5.50	8.00	4.00	2.00	1.50	0.30
+0.30	+0.10	+0.10	+0.10	+0.10	+0.10	+0.10	+0.10	+0.10	+0.10	+0.05
-0.10	-0.10	-0.10	-0.10	-0.10	-0.10	-0.10	-0.10	-0.10	-0.00	-0.05

韓国営業所 (KOREA)

+82)31-904-1444

香港営業所 (HONGKONG)

+852)2711-5551

中国営業所 (CHINA)

+86)0758-683-1444

米国営業所 (USA)

+1)714-616-6989

ハンガリー営業所 (EUROPE)

+36)1-404-5832

- お問い合わせはメールでも承ります : [coilmaster@coilmaster.com](mailto:coilmaster@coilmaster.com)
- すべての仕様は予告なく変更される場合があります
- 更新日 : 2022.08.26

[www.coilmaster.com](http://www.coilmaster.com)