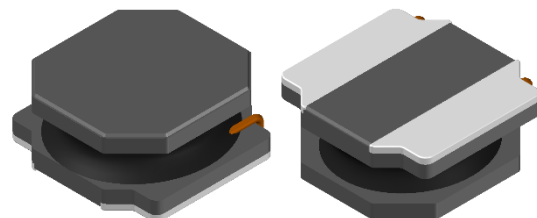


CMI-DSS6028NH-SERIES

特長

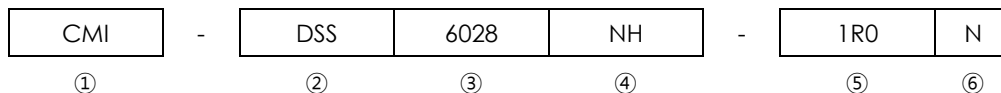
- ▶ 大電流対応。
- ▶ シンプルなシールド構造。
- ▶ PCB面積削減と省電力を実現。
- ▶ テーピング対応（自動実装可能）。
- ▶ RoHS準拠。
- ▶ ハロゲンフリー。



用途

- ▶ 小型DC/DCコンバータ用(携帯電話、LCD/LED/OLED表示器など)

品番の規則

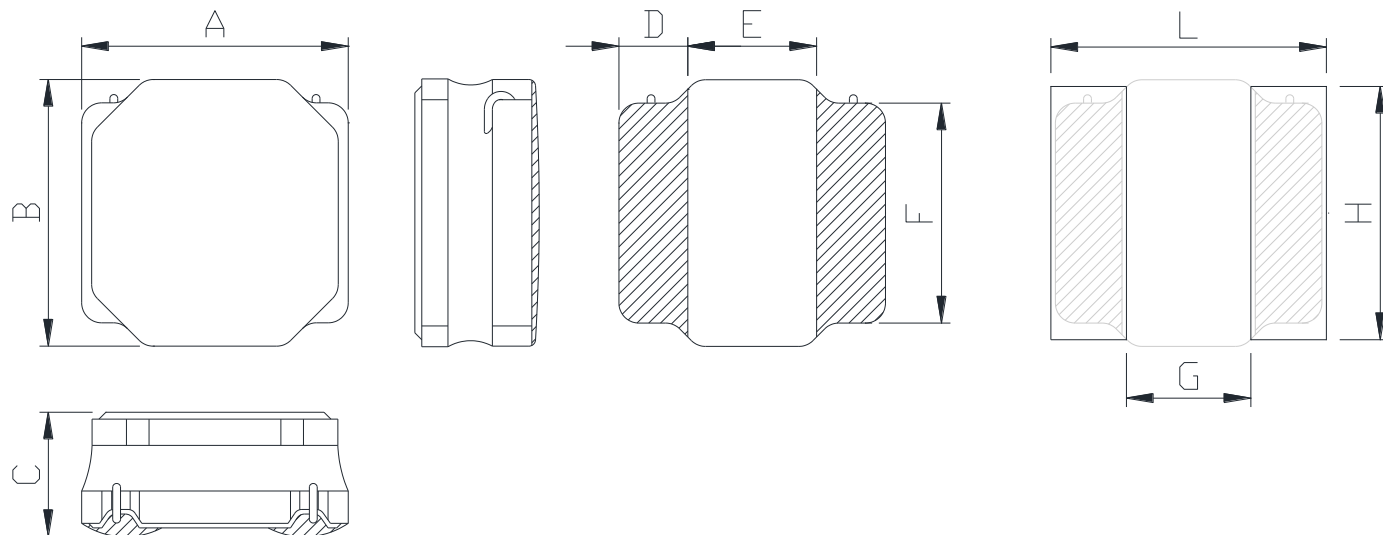


- ① CoilMasterの頭文字
- ② シリーズ名：ドラムコア角形銀ペースト型パワーインダクタ
- ③ コアサイズ（単位：mm）
- ④ タイプ
- ⑤ 代表インダクタンス値 (1.0uH)
- ⑥ インダクタンス許容差 (± 30%)

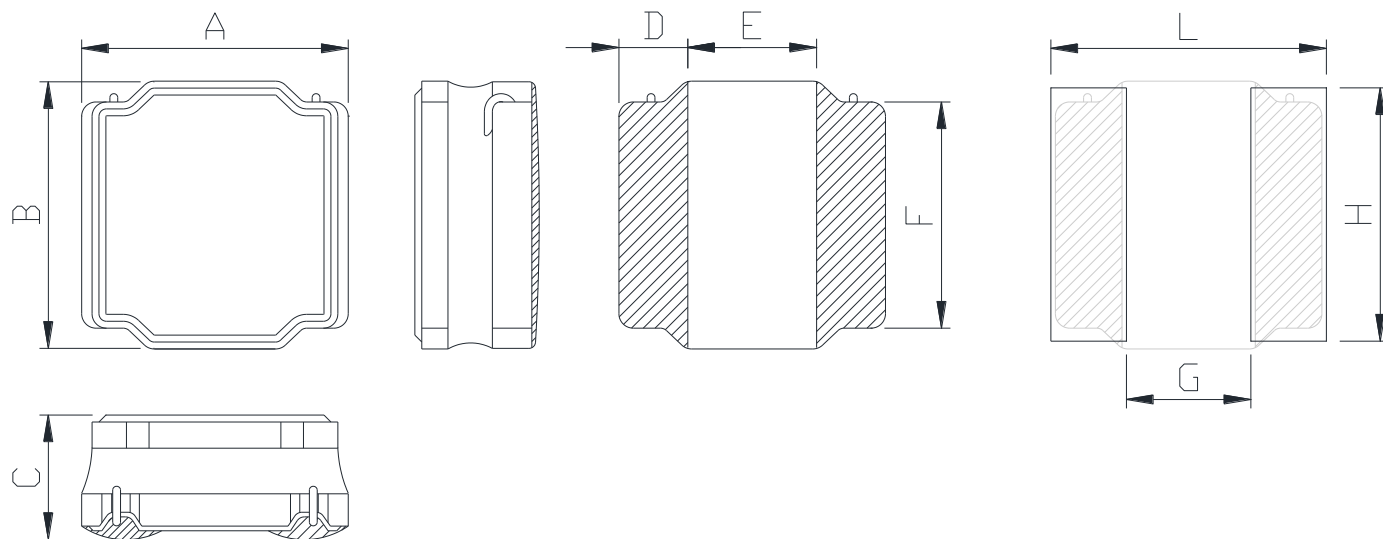
外形寸法（単位：mm）

ランドパターン（単位：mm）

※ 本製品はコア形状が2種類ありますが、特性およびランドパターンは同じです。
 <タイプ1>



<タイプ2>



A	B	C	D	E	F
6.0 ±0.3	6.0 ±0.3	2.8 Max.	1.55 ±0.3	2.9 ±0.3	4.9 ±0.3

G	H	L
2.8	5.7	6.2

- お問い合わせはメールでも承ります : coilmaster@coilmaster.com
- すべての仕様は予告なく変更される場合があります
- 更新日：2025.07.17

仕様

品番	インダクタンス (μH)	許容差 (\pm)	DCR($\text{m}\Omega$) $\pm 30\%$	Isat(A) 最大	Itemp(A) 最大	測定 周波数 (Hz)
CMI-DSS6028NH-1R0N	1.0	30%	12	6.00	5.20	100k
CMI-DSS6028NH-1R5N	1.5	30%	15	5.75	4.58	100k
CMI-DSS6028NH-1R8N	1.8	30%	17	5.50	4.20	100k
CMI-DSS6028NH-2R2N	2.2	30%	20	5.10	3.75	100k
CMI-DSS6028NH-2R7N	2.7	30%	20	4.15	3.75	100k
CMI-DSS6028NH-3R3N	3.3	30%	25	3.80	3.48	100k
CMI-DSS6028NH-4R7N	4.7	30%	30	3.00	3.08	100k
CMI-DSS6028NH-6R8M	6.8	20%	47	2.60	2.40	100k
CMI-DSS6028NH-100M	10	20%	70	2.20	2.00	100k
CMI-DSS6028NH-120M	12	20%	80	1.80	1.85	100k
CMI-DSS6028NH-150M	15	20%	120	1.75	1.45	100k
CMI-DSS6028NH-180M	18	20%	125	1.52	1.45	100k
CMI-DSS6028NH-220M	22	20%	140	1.45	1.40	100k
CMI-DSS6028NH-330M	33	20%	185	1.35	1.22	100k
CMI-DSS6028NH-470M	47	20%	315	1.15	1.06	100k
CMI-DSS6028NH-680M	68	20%	360	0.80	0.86	100k
CMI-DSS6028NH-820M	82	20%	500	0.80	0.70	100k
CMI-DSS6028NH-101M	100	20%	670	0.65	0.70	100k
CMI-DSS6028NH-102M	1000	20%	5800	0.18	0.20	100k

- 飽和電流: インダクタンス変化率に基づく場合(初期値から約30%低下時)
- Itemp: 温度上昇に基づく場合(自己発熱による約40°C温度上昇時)
- 動作温度範囲(自己温度上昇含む): $-40^{\circ}\text{C} \sim +125^{\circ}\text{C}$

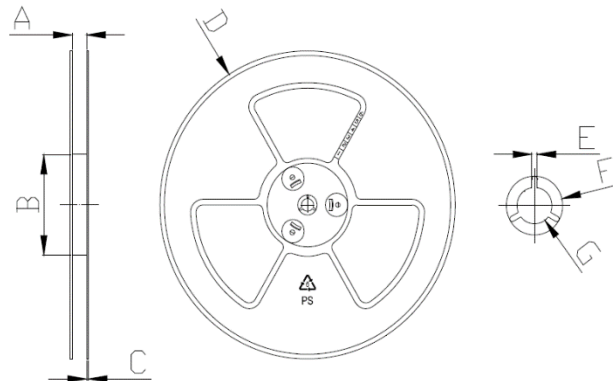
注1: 回路設計、部品配置、PCBパターンのサイズと厚さ、エアフローおよびその他の冷却方法が部品温度に影響します。最終アプリケーションにて部品温度の確認が必要です。

- お問い合わせはメールでも承ります: coilmaster@coilmaster.com
- すべての仕様は予告なく変更される場合があります www.coilmaster.com
- 更新日: 2025.07.17

梱包仕様

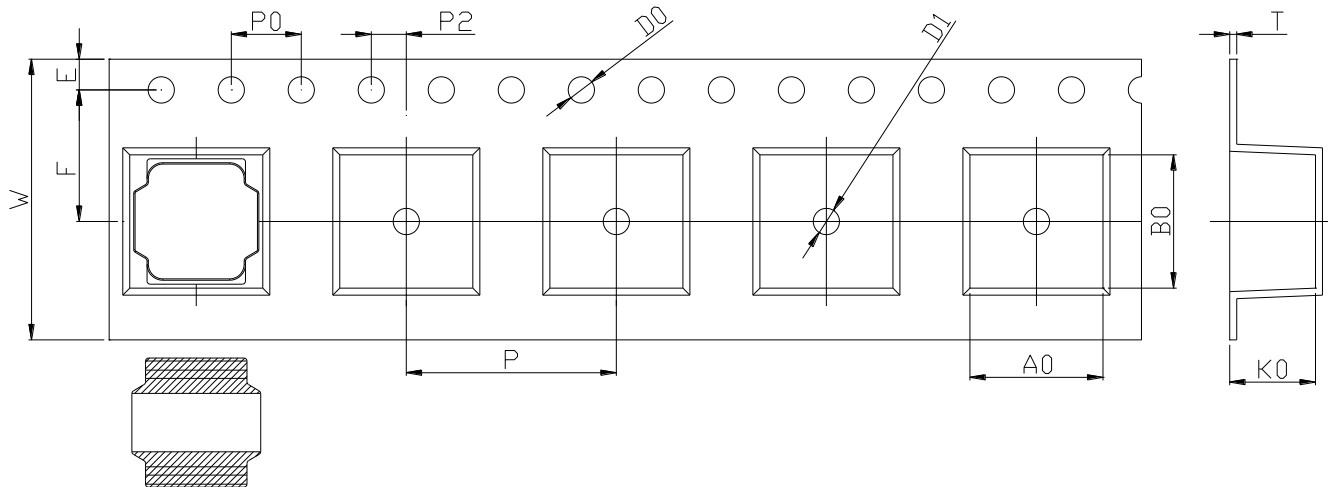
(1) 梱包数量 : 2,000 (個/リール)

(2) リール外形寸法 (単位:mm)



A	B	C	D	E	F	G
12.50	100.0	2.00	330.0	2.30	21.50	13.00
+0.50	+1.00	+0.10	+1.00	+0.30	+0.30	+0.50
-0.50	-1.00	-0.10	-1.00	-0.30	-0.30	-0.20

(3) テープ外形寸法



W	A0	B0	K0	E	F	P	P0	P2	D0/D1	T
12.00	6.30	6.30	3.10	1.75	7.50	8.00	4.00	2.00	1.50	0.35
+0.30	+0.10	+0.10	+0.10	+0.10	+0.10	+0.10	+0.10	+0.10	+0.10	+0.05
-0.10	-0.10	-0.10	-0.10	-0.10	-0.10	-0.10	-0.10	-0.10	-0.00	-0.05

韓国営業所 (KOREA)

+82)31-904-1444

香港営業所 (HONGKONG)

+852)2711-5551

中国営業所 (CHINA)

+86)0758-683-1444

米国営業所 (USA)

+1)714-616-6989

ハンガリー営業所 (EUROPE)

+36)1-404-5832

- お問い合わせはメールでも承ります : coilmaster@coilmaster.com
- すべての仕様は予告なく変更される場合があります www.coilmaster.com
- 更新日 : 2025.07.17