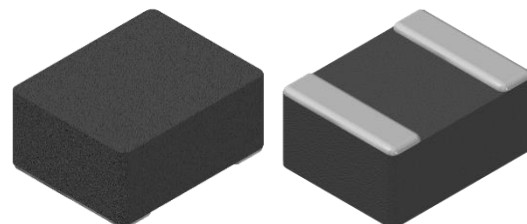


CMI-MMP252012BS-SERIES

特長

- ▶ 小型・低背型。
- ▶ コンパクト設計。
- ▶ EMC対策用金属粉末成型タイプ。
- ▶ テーピング対応（自動実装可能）。
- ▶ ハロゲンフリー。
- ▶ RoHS準拠。

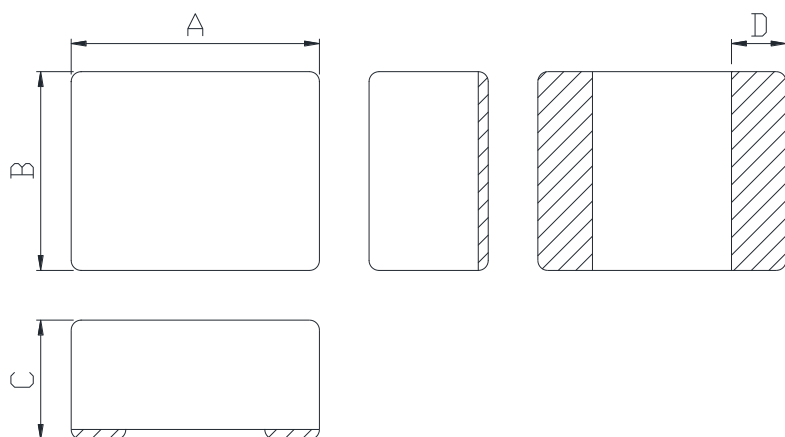


用途

- ▶ DC/DCコンバータ向け

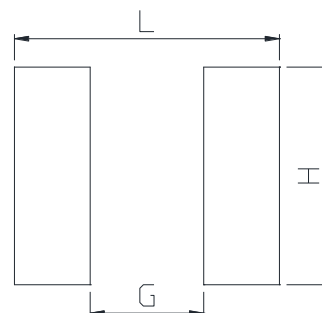
(PMIC、携帯電話、タブレット、テレビ、オーディオ、ディスプレイ、HDD、SSD等)

外形寸法（単位：mm）



A	B	C	D
2.5 ±0.2	2.0 ±0.2	1.2 Max.	0.75 ±0.25

ランドパターン（単位：mm）



L	G	H
2.8	1.2	2.3

- お問い合わせはメールでも承ります : coilmaster@coilmaster.com
- すべての仕様は予告なく変更される場合があります。 www.coilmaster.com
- 更新日： 2023.05.16

品番の規則

CMI	-	MMP	252012	BS	-	R24	M
①		②	③	④		⑤	⑥

- ①CoilMasterの頭文字
- ②シリーズ名：メタルモールド電力インダクタ
- ③コアサイズ（単位：mm）
- ④タイプ
- ⑤代表インダクタンス値 (0.24uH)
- ⑥インダクタンス許容差 (± 20%)

仕様

品番	インダクタンス (μ H) \pm 20%	DCR(m Ω) 最大(標準)	Isat(A) 最大(標準)	Itemp(A) 最大(標準)	測定 周波数 (Hz)
CMI-MMP252012BS-R24M	0.24	21.6(18)	7.8(8.2)	6.0(6.3)	1M
CMI-MMP252012BS-R33M	0.33	25.2(21)	6.6(7.0)	5.0(5.3)	1M
CMI-MMP252012BS-R47M	0.47	36(30)	6.2(6.7)	4.0(4.4)	1M
CMI-MMP252012BS-R68M	0.68	45.6(38)	5.4(5.9)	3.6(4.0)	1M
CMI-MMP252012BS-1R0M	1.0	66(47)	4.0(4.4)	3.0(3.3)	1M
CMI-MMP252012BS-1R2M	1.2	72(60)	3.6(3.9)	2.7(3.0)	1M
CMI-MMP252012BS-1R5M	1.5	80(67)	3.1(3.4)	2.4(2.7)	1M
CMI-MMP252012BS-2R2M	2.2	114(95)	2.6(2.9)	2.0(2.2)	1M
CMI-MMP252012BS-3R3M	3.3	168(140)	2.3(2.6)	1.8(2.0)	1M
CMI-MMP252012BS-4R7M	4.7	240(200)	1.7(1.9)	1.3(1.5)	1M
CMI-MMP252012BS-6R8M	6.8	300(250)	1.4(1.6)	1.1(1.3)	1M
CMI-MMP252012BS-100M	10	456(380)	1.1(1.3)	0.9(1.1)	1M

- 飽和電流: インダクタンス変化率に基づく場合(初期値から約30%低下時)
- Itemp: 温度上昇に基づく場合(自己発熱による約40°C温度上昇時)
- 動作温度範囲(自己温度上昇含む): -40°C ~ +125 °C

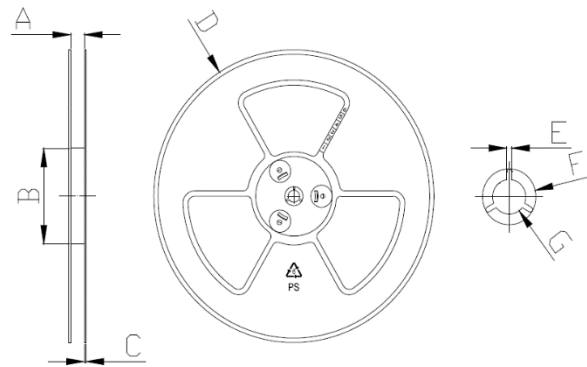
注1：回路設計、部品配置、PCBパターンのサイズと厚さ、エアフローおよびその他の冷却方法が部品温度に影響します。最終アプリケーションにて部品温度の確認が必要です。

- お問い合わせはメールでも承ります : coilmaster@coilmaster.com
- すべての仕様は予告なく変更される場合があります。 www.coilmaster.com
- 更新日： 2023.05.16

梱包仕様

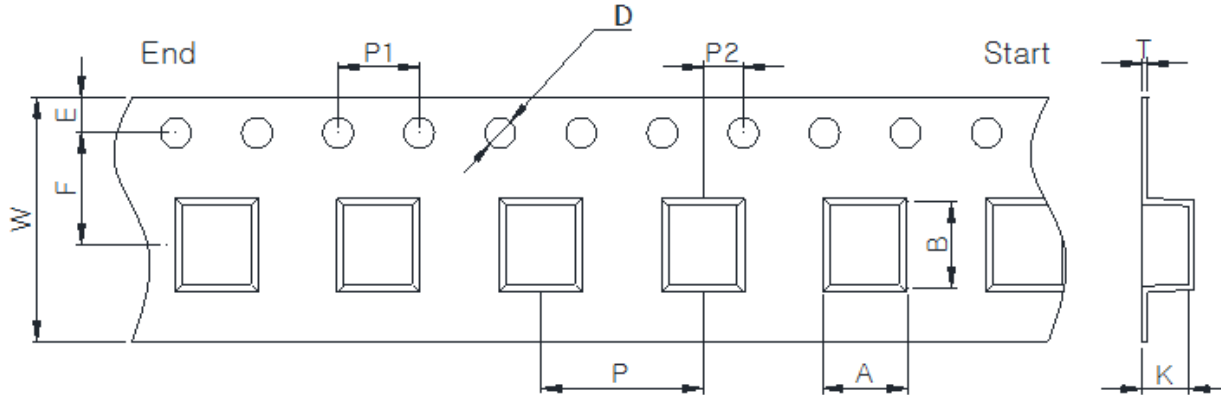
(1) 梱包数量 : 3,000 (個/リール)

(2) リール外形寸法 (単位:mm)



A	B	C	D	E	F	G
8.50	60.0	1.50	178.0	2.70	22.50	13.50
+0.50	+2.00	+0.20	+1.00	+0.30	+0.50	+0.50
-0.50	-2.00	-0.20	-1.00	-0.30	-0.50	-0.50

(3) テープ外形寸法



W	A	B	K	E	F	P	P1	P2	D	T
8.00	2.45	3.05	1.30	1.75	3.50	4.00	4.00	2.00	1.50	0.30
+0.10	+0.10	+0.10	+0.10	+0.15	+0.10	+0.10	+0.10	+0.05	+0.10	+0.05
-0.10	-0.10	-0.10	-0.10	-0.10	-0.10	-0.10	-0.10	-0.05	-0.00	-0.05

韓国営業所 (KOREA)

+82)31-904-1444

香港営業所 (HONGKONG)

+852)2711-5551

中国営業所 (CHINA)

+86)0758-683-1444

米国営業所 (USA)

+1)714-616-6989

ハンガリー営業所 (EUROPE)

+36)1-404-5832

- お問い合わせはメールでも承ります : coilmaster@coilmaster.com
- すべての仕様は予告なく変更される場合があります。 www.coilmaster.com
- 更新日 : 2023.05.16