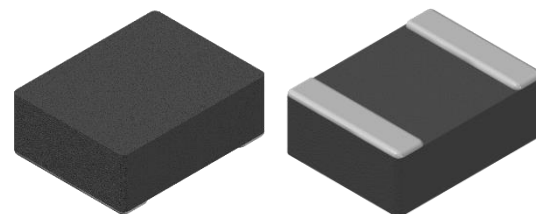


CMI-MMP322512BS-SERIES

特長

- ▶ 低プロファイルでコンパクト設計。
- ▶ EMC対策用金属粉末成型タイプ。
- ▶ テーピング対応（自動実装可能）。
- ▶ ハロゲンフリー
- ▶ RoHS準拠。

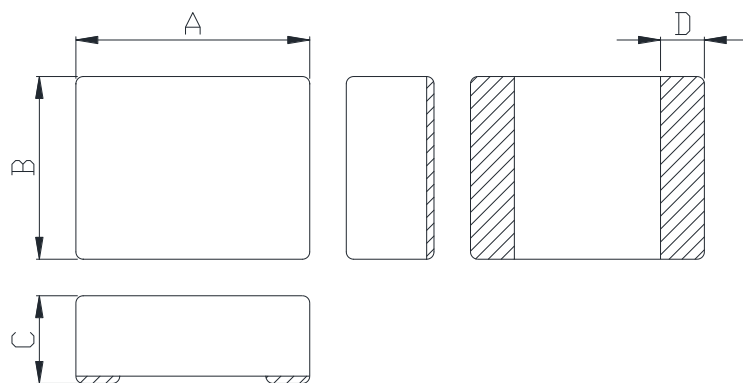


用途

- ▶ DC/DCコンバータ向け

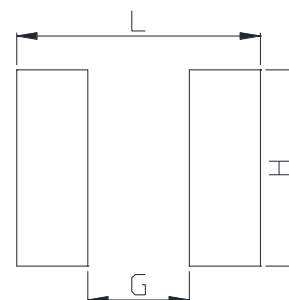
（携帯電話、タブレット、TV、オーディオ、ディスプレイ、HDD、SSD等）

外形寸法（単位：mm）



A	B	C	D
3.2 ±0.3	2.5 ±0.3	1.2 Max.	0.6 ±0.3

ランドパターン（単位：mm）



L	G	H
3.6	1.5	2.9

- お問い合わせはメールでも承ります : coilmaster@coilmaster.com
- すべての仕様は予告なく変更される場合があります。 www.coilmaster.com
- 更新日： 2023.05.16

品番の規則

CMI	-	MMP	322512	BS	-	R68	M
①		②	③	④		⑤	⑥

- ①CoilMasterの頭文字
- ②シリーズ名：メタルモールド電力インダクタ
- ③コアサイズ（単位：mm）
- ④タイプ
- ⑤代表インダクタンス値 (0.68uH)
- ⑥インダクタンス許容差 (± 20%)

仕様

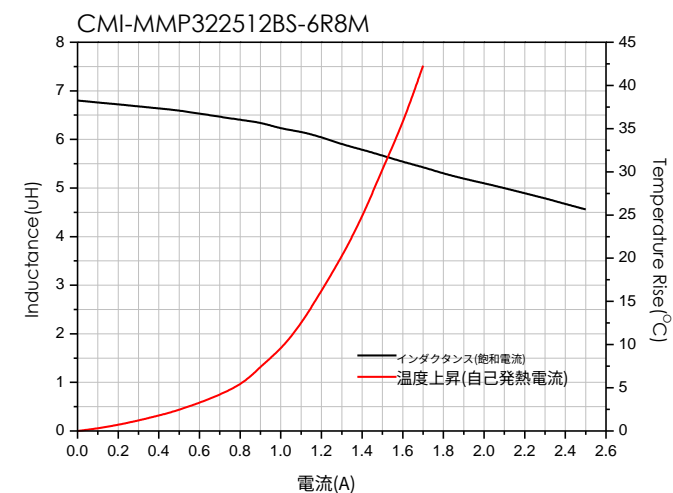
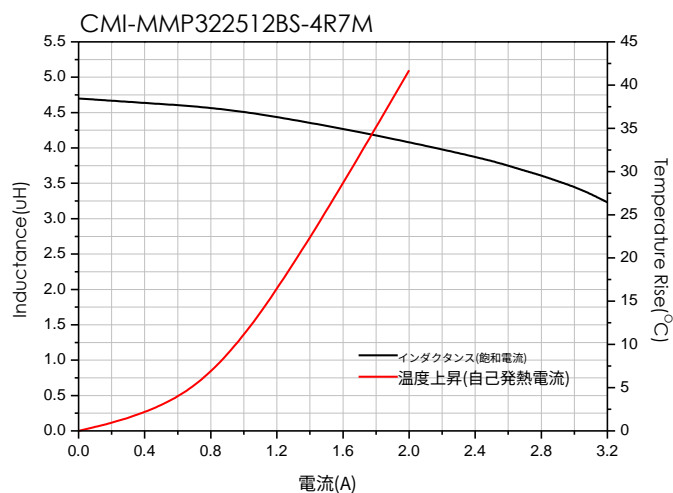
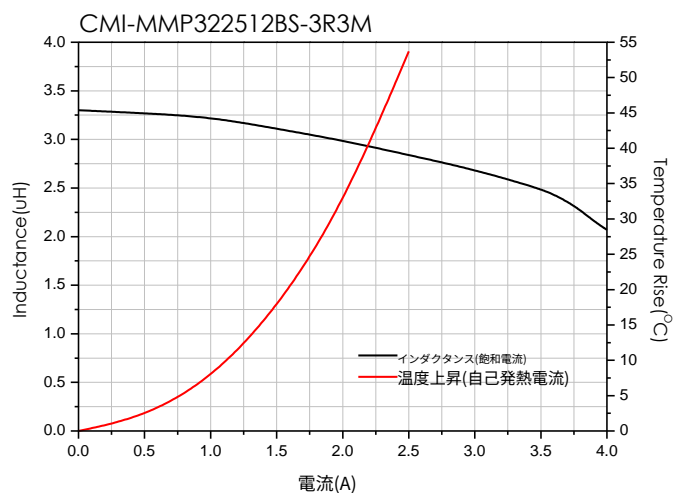
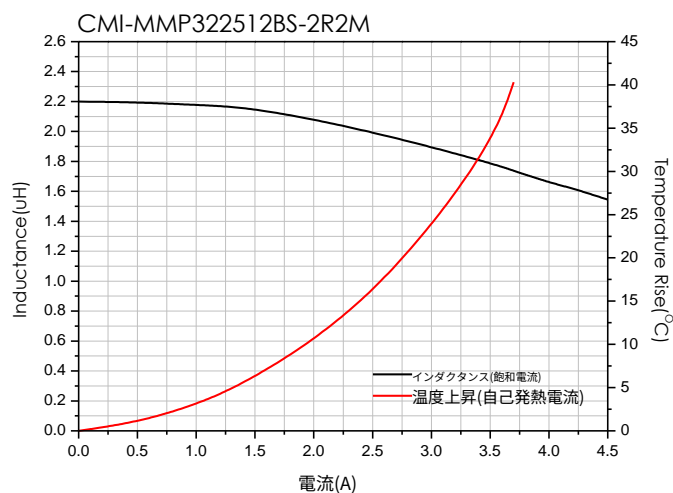
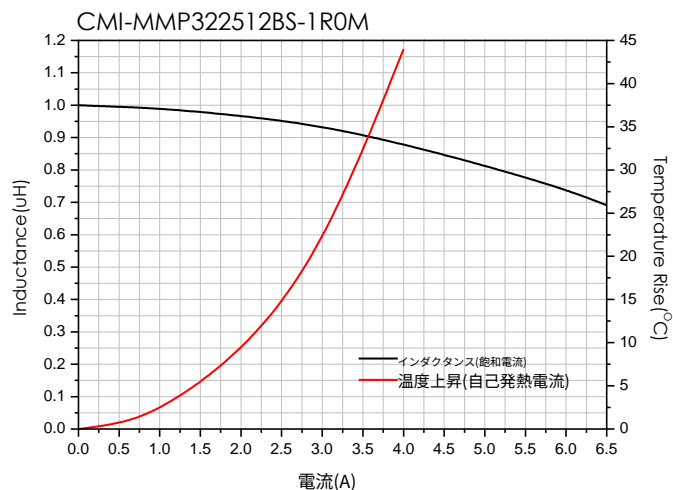
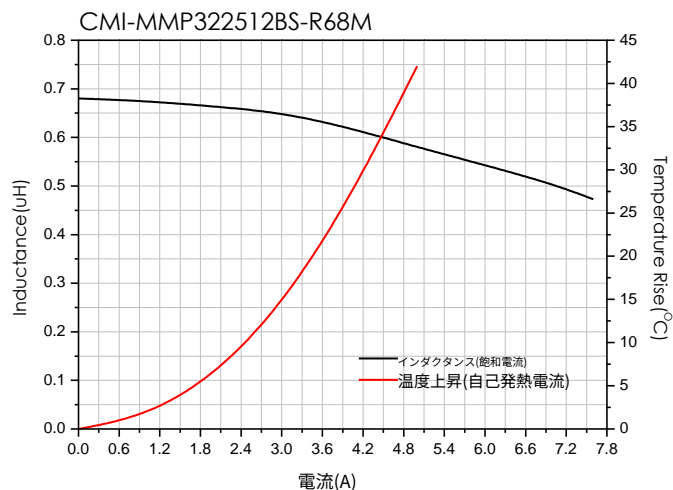
品番	インダクタンス (μ H) \pm 20%	DCR(m Ω) 最大(標準)	Isat(A) 最大(標準)	Itemp(A) 最大(標準)	測定 周波数 (Hz)
CMI-MMP322512BS-R68M	0.68	37.2(31)	6.5(7.2)	4.0(4.2)	1M
CMI-MMP322512BS-1R0M	1.0	48(40)	5.9(6.2)	3.4(3.6)	1M
CMI-MMP322512BS-2R2M	2.2	72(60)	4.0(4.4)	2.8(3.2)	1M
CMI-MMP322512BS-3R3M	3.3	156(130)	3.5(3.7)	1.8(2.0)	1M
CMI-MMP322512BS-4R7M	4.7	195(162)	2.8(3.1)	1.6(1.9)	1M
CMI-MMP322512BS-6R8M	6.8	260(220)	1.9(2.2)	1.5(1.7)	1M
CMI-MMP322512BS-100M	10	390(330)	1.3(1.6)	1.0(1.1)	1M

- 飽和電流: インダクタンス変化率に基づく場合 (初期値から約30%低下時)
- Itemp: 温度上昇に基づく場合 (自己発熱による約40°C温度上昇時)
- 動作温度範囲 (自己温度上昇含む): -40°C ~ +125 °C

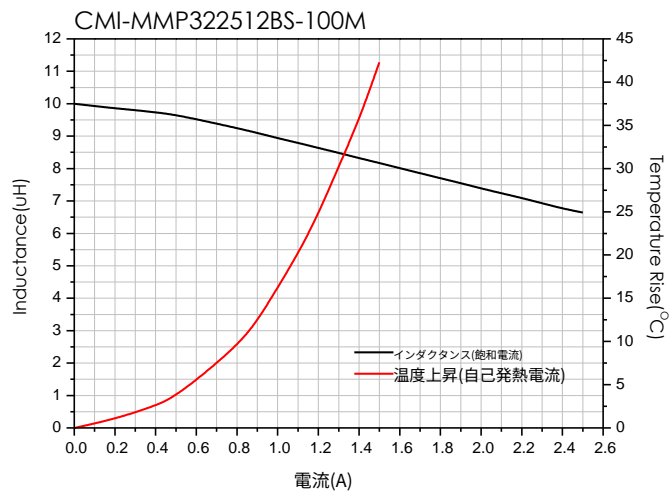
注1：回路設計、部品配置、PCBパターンのサイズと厚さ、エアフローおよびその他の冷却方法が部品温度に影響します。最終アプリケーションにて部品温度の確認が必要です。

- お問い合わせはメールでも承ります : coilmaster@coilmaster.com
- すべての仕様は予告なく変更される場合があります。 www.coilmaster.com
- 更新日： 2023.05.16

電気的特性



- お問い合わせはメールでも承ります : coilmaster@coilmaster.com
- すべての仕様は予告なく変更される場合があります。 www.coilmaster.com
- 更新日 : 2023.05.16

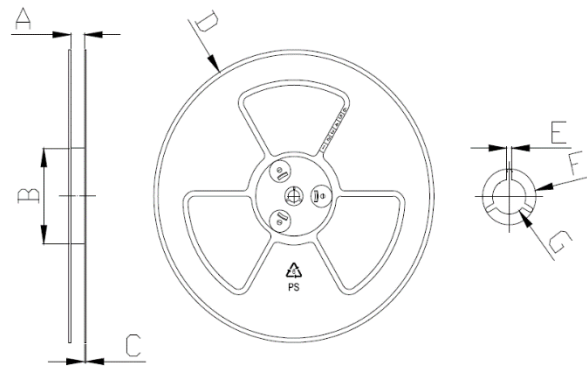


- お問い合わせはメールでも承ります : coilmaster@coilmaster.com
- すべての仕様は予告なく変更される場合があります。 www.coilmaster.com
- 更新日： 2023.05.16

梱包仕様

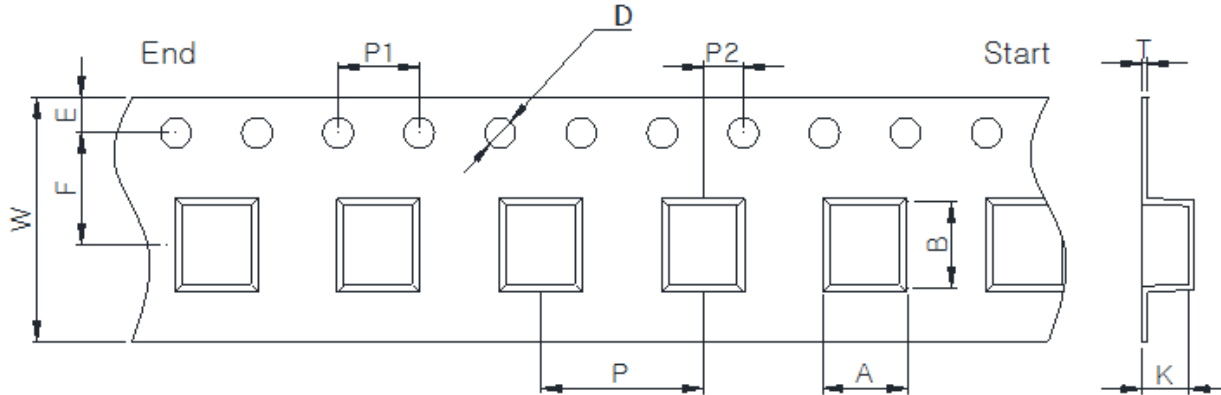
(1) 梱包数量 : 5,000 (個/リール)

(2) リール外形寸法 (単位:mm)



A	B	C	D	E	F	G
12.50	100.0	2.00	330.0	1.90	21.00	13.00
+1.00	+1.50	+0.10	+1.00	+0.40	+0.40	+0.40
-1.00	-1.50	-0.10	-1.00	-0.40	-0.40	-0.40

(3) テープ外形寸法



W	A	B	K	E	F	P	P1	P2	D	T
12.00	3.00	3.70	3.20	1.75	5.50	8.00	4.00	2.00	1.50	0.30
+0.30	+0.10	+0.10	+0.10	+0.15	+0.10	+0.10	+0.10	+0.10	+0.10	+0.05
-0.10	-0.10	-0.10	-0.10	-0.10	-0.10	-0.10	-0.10	-0.10	-0.00	-0.05

韓国営業所 (KOREA)

+82)31-904-1444

香港営業所 (HONGKONG)

+852)2711-5551

中国営業所 (CHINA)

+86)0758-683-1444

米国営業所 (USA)

+1)714-616-6989

ハンガリー営業所 (EUROPE)

+36)1-404-5832

- お問い合わせはメールでも承ります : coilmaster@coilmaster.com
- すべての仕様は予告なく変更される場合があります。 www.coilmaster.com
- 更新日 : 2023.05.16